

# CATÁLOGO 2024

[RAIL-DEPOT.COM](https://RAIL-DEPOT.COM)

**RAIL  
DEPOT**  
Materiales y Herramientas

# TABLE OF CONTENTS

**Árbol de Cambio** ..... 2

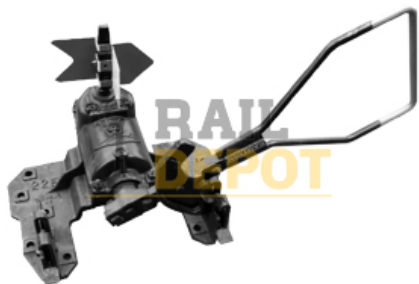
RAIL DEPOT



## ÁRBOL DE CAMBIO

RAIL DEPOT

## ÁRBOL DE CAMBIO BAJO SEMIAUTOMÁTICO, MODELO 22



Introducimos el **Árbol de Cambio Enano 22E 12RT**, fabricado por **G&B Specialities**, líderes en componentes ferroviarios de alta calidad. Este diseño enano está optimizado para situaciones donde el espacio es limitado o donde se requiere una operación más discreta.

Este Árbol bajo trillable es recomendado para patios o espuelas donde el tráfico es pesado y continuo. Su tamaño permite realizar las maniobras de los operarios con mayor seguridad.

Ofrecen mejor seguridad personal en su operación, la razón es porque es más ergonómico su forma de operarlo reduce el riesgo a lesiones lumbares, resbalones pues se empujan en lugar de jalar, especialmente en condiciones de lluvia

### Descripción:

Introducimos el **Árbol de Cambio Bajo Semiautomático, Modelo 22**. Este diseño enano está optimizado para situaciones donde el espacio es limitado o donde se requiere una operación más discreta. A pesar de su tamaño compacto, este árbol de cambio no compromete la funcionalidad y ofrece cambios de vía precisos y seguros en una variedad de configuraciones ferroviarias.

Este **Árbol bajo trillable** es recomendado para patios o espuelas donde el tráfico es pesado y continuo. Su tamaño permite realizar las maniobras de los operarios con mayor seguridad.

Ofrecen mejor seguridad personal en su operación, la razón es porque es más ergonómico su forma de operarlo reduce el riesgo a lesiones lumbares, resbalones pues se empujan en lugar de jalar, especialmente en condiciones de lluvia

El **caballete bajo 22E** es para patio, escalera y desvíos de agujas ocupados, donde los trenes a menudo pasan por agujas.

El 22E está construido con una carcasa base y partes operativas. Cuando un tren pasa por las agujas, los puntos de las agujas se abren parcialmente mediante las bridas de las ruedas, y el lanzamiento se completa automáticamente.

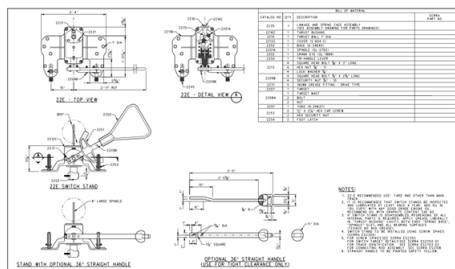
Esto elimina las costosas reparaciones de soporte, vías y equipos descarrilados que resultan cuando un tren pasa a través de unas agujas con un soporte rígido.

### Características Principales:

- **Modelo:** 22E 12RT, una variante compacta y eficiente diseñada para maximizar la funcionalidad en espacios reducidos.
- **Diseño Enano:** Proporciona una solución óptima para situaciones donde el espacio es un factor crítico o donde se busca una estética más integrada.
- **Material:** Construido con materiales de alta calidad, resistente a la corrosión y al desgaste del tráfico ferroviario diario.
- **Funcionalidad:** Asegura transiciones de vía seguras y fluidas, garantizando la eficiencia operativa y la seguridad.

### Beneficios:

- **Diseño Compacto:** Su formato enano permite su instalación en áreas con limitaciones de espacio sin comprometer la eficiencia.
- **Operación Fiable:** A pesar de su tamaño, este árbol de cambio ofrece una operación



precisa y confiable en todos los cambios de vía.

- **Durabilidad:** Fabricado con estándares de calidad, promete una larga vida útil y resistencia al desgaste.

### **Recomendaciones de Uso:**

Para garantizar un rendimiento óptimo, es esencial que la instalación y el mantenimiento del Árbol de Cambio Enano 22E 12RT G&B Specialities sean llevados a cabo por expertos en el ámbito ferroviario. Durante su uso, es crucial seguir todas las directrices y protocolos de seguridad.

RAIL DEPOT



## ÁRBOL DE CAMBIO BAJO RÍGIDO, MODELO 51-A

**Árbol de cambio no trillable**, la palanca tiene un contrapeso que ayuda mover el mecanismo con un menor esfuerzo, para usarse con tráfico medio a ligero en patios y espuelas.

Es un componente esencial diseñado para garantizar transiciones precisas y seguras en sistemas ferroviarios. Esta pieza, fabricada por G&B Specialities, líder en la industria de componentes ferroviarios, se destaca por su construcción robusta y su diseño optimizado.

Es el componente perfecto para asegurar un control preciso en los cambios de vía y garantizar la seguridad de las operaciones ferroviarias.

### Descripción:

Introduciendo el **Árbol de Cambio Bajo Rígido, Modelo 51-A** es un componente esencial diseñado para garantizar transiciones precisas y seguras en sistemas ferroviarios.

Esta pieza, se destaca por su construcción robusta y su diseño optimizado. Es el componente perfecto para asegurar un control preciso en los cambios de vía y garantizar la seguridad de las operaciones ferroviarias.

**Árbol de cambio no trillable**, la palanca tiene un contrapeso que ayuda mover el mecanismo con un menor esfuerzo, para usarse con tráfico medio a ligero en patios y espuelas.

Ofrecen mejor seguridad personal en su operación, la razón es porque es más ergonómico su forma de operarlo reduce el riesgo a lesiones lumbares, resbalones pues se empujan en lugar de jalar, **especialmente** en condiciones de lluvia

El **Árbol de Cambio Bajo Rígido, Modelo 51-A** es un soporte de agujas de servicio pesado no rastreado de construcción tipo engranaje. Utiliza una manivela rompible para que, si se arrastra, la manivela se rompa antes de que se dañen otras partes más caras. La manivela tiene dos postes para que, si uno se rompe, el otro pueda ser utilizado.

La manivela está disponible en varias longitudes, pero la más común produce un lanzamiento de 4-3/4". Los pequeños ajustes se realizan por medio de laines que ajustan (pero no eliminan por completo) el juego libre a ambos lados de la orejeta del husillo.

Las laines son fáciles de alcanzar en espacios de almacenamiento debajo de la cubierta de ajuste en la parte superior del soporte.

El modelo 51A está equipado con un mango de arco ergonómico y pestillos de pie no integrales.

### Características Principales:

- **Modelo:** 51A, una variante reconocida por su fiabilidad y rendimiento superior.
- **Construcción:** Robusta y duradera, diseñada para resistir las tensiones y desgastes del uso diario en sistemas ferroviarios.
- **Funcionalidad:** Permite un control preciso y eficiente en los cambios de vía, garantizando transiciones suaves y seguras.
- **Aplicaciones:** Esencial en estaciones, intersecciones y otros puntos críticos en redes ferroviarias.

## Beneficios:

- **Seguridad Mejorada:** Gracias a su diseño y construcción de calidad, reduce los riesgos asociados con cambios de vía inadecuados o imprecisos.
- **Durabilidad:** Fabricado con materiales de primera calidad, este árbol de cambio está diseñado para ofrecer años de servicio confiable.
- **Operación Flawless:** Con la precisión y calidad , garantiza cambios de vía sin interrupciones ni fallos.

## Recomendaciones de Uso:

Para garantizar un rendimiento óptimo, es esencial que la instalación y el mantenimiento del Árbol De Cambio 51A G&B Specialities sean llevados a cabo por profesionales con experiencia en el sector ferroviario. Durante su uso, es crucial seguir todas las directrices y protocolos de seguridad.

Marca

G&B Specialities

RAIL DEPOT

## ÁRBOL DE CAMBIO BAJO 36EH

Te presentamos el **Árbol de Cambio Enano 36EH de Racor**, una solución innovadora en la industria ferroviaria diseñada para operaciones precisas en espacios limitados.

El diseño compacto de este árbol de cambio enano lo hace ideal para situaciones donde el espacio es una preocupación, sin sacrificar la funcionalidad o la seguridad.

Fabricado por **Racor**, una marca líder en componentes ferroviarios, este árbol de cambio combina durabilidad, eficiencia y un diseño optimizado.

### Descripción:

Te presentamos el **Árbol de Cambio Bajo 36EH**, una solución innovadora en la industria ferroviaria diseñada para operaciones precisas en espacios limitados. El diseño compacto de este árbol de cambio enano lo hace ideal para situaciones donde el espacio es una preocupación, sin sacrificar la funcionalidad o la seguridad. Este árbol de cambio combina durabilidad, eficiencia y un diseño optimizado.

El **Árbol de Cambio Bajo 36EH** es un soporte de agujas no rastreado de servicio extra pesado para uso sin restricciones. Tiene carcasa base y partes operativa. El 36EH, con mástil y objetivo altos, es adecuado para el uso en la línea principal.

Los soportes de agujas que se muestran se suministran con una biela ajustable y una manivela de ojo de tornillo que permite un ajuste preciso de los puntos sin volver a pinchar el soporte.

También viene con el ergonómico "asa triple". Esta palanca de mano triangular tiene un punto de respiro que está a 30" del suelo, lo que ayuda a evitar la flexión y el levantamiento riesgosos.

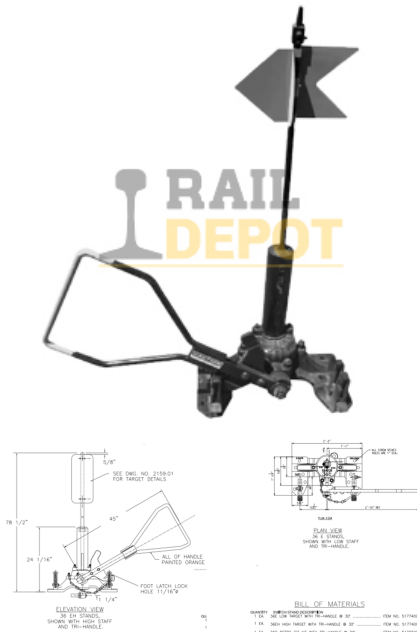
El movimiento típico de 180° de la palanca se ha reducido a 120°, por lo que las agujas se pueden lanzar con un movimiento mínimo del operador.

### Características Principales:

- **Modelo:** 36EH, una opción enana que ofrece toda la funcionalidad de un árbol de cambio tradicional en un diseño compacto.
- **Marca:** Racor, conocida por su compromiso con la calidad y la innovación en el sector ferroviario.
- **Diseño Enano:** Ideal para aplicaciones donde el espacio es limitado o donde se busca una estética más integrada.
- **Material:** Fabricado con materiales resistentes y duraderos, diseñados para resistir las rigurosidades del uso diario y las condiciones extremas.
- **Funcionalidad:** A pesar de su tamaño compacto, garantiza cambios de vía precisos y seguros.

### Beneficios:

- **Solución Compacta:** Su diseño enano permite su integración en áreas con restricciones de espacio, ofreciendo una solución versátil para diversas aplicaciones ferroviarias.
- **Operación Confiable:** Con la garantía de calidad de Racor, este árbol de cambio proporciona una operación fluida y segura en cada cambio de vía.
- **Durabilidad:** Gracias a su construcción robusta y materiales de alta calidad, promete





una vida útil prolongada y un rendimiento constante.

### **Recomendaciones de Uso:**

Para un rendimiento óptimo, se recomienda que la instalación y el mantenimiento del Árbol de Cambio Enano 36EH Racor sean realizados por profesionales con experiencia en el sector ferroviario. Es esencial seguir todas las directrices y protocolos de seguridad durante su operación.

Marca

Wabtec

RAIL DEPOT



## ÁRBOL DE CAMBIO ALTO SEMIAUTOMÁTICO MODELO 56-B

Te presentamos el **Árbol de Cambio Alto 56B**, un componente esencial en sistemas ferroviarios diseñado para manejar con precisión y seguridad las transiciones de vía. Su diseño elevado permite una visibilidad y accesibilidad óptimas, facilitando las operaciones de cambio de vía y garantizando la seguridad del personal y del tráfico ferroviario. Construido con materiales de la más alta calidad y diseñado para resistir las demandas constantes del uso diario, este árbol de cambio es sinónimo de fiabilidad y durabilidad.

Árbol trillable recomendado para vía principal, su altura y mecanismo lo hace muy confiable y resistente para uso pesado. **Este árbol es el más utilizado en México.**

Este soporte de agujas semiautomático es muy recomendable para el tráfico de la línea principal. Su altura y mecanismo lo hacen muy confiable para uso pesado.

Este soporte de agujas ha sido "la elección" de todos los ferrocarriles de Clase 1.

### Descripción:

Te presentamos el **Árbol de Cambio Alto 56B**, un componente esencial en sistemas ferroviarios diseñado para manejar con precisión y seguridad las transiciones de vía. Su diseño elevado permite una visibilidad y accesibilidad óptimas, facilitando las operaciones de cambio de vía y garantizando la seguridad del personal y del tráfico ferroviario. Construido con materiales de la más alta calidad y diseñado para resistir las demandas constantes del uso diario, este árbol de cambio es sinónimo de fiabilidad y durabilidad.

Árbol trillable recomendado para vía principal, su altura y mecanismo lo hace muy confiable y resistente para uso pesado. **Este árbol es el más utilizado en México.**

Este soporte de agujas semiautomático es muy recomendable para el tráfico de la línea principal. Su altura y mecanismo lo hacen muy confiable para uso pesado.

Este soporte de agujas ha sido "la elección" de todos los ferrocarriles de Clase 1.

### Características Principales:

- **Modelo:** 56B, reconocido por su resistencia y eficacia en diversas configuraciones ferroviarias.
- **Diseño Alto:** Proporciona una visibilidad mejorada y una fácil accesibilidad, optimizando las operaciones de cambio de vía.
- **Material:** Fabricado con materiales resistentes al desgaste y a la corrosión, garantizando una vida útil prolongada y un rendimiento constante.
- **Funcionalidad:** Asegura transiciones de vía fluidas y seguras, minimizando el riesgo de incidentes y maximizando la eficiencia operativa.
- **Aplicaciones:** Indispensable en estaciones, intersecciones y otros puntos estratégicos de la red ferroviaria.

### Beneficios:

- **Operación Confiable:** Su diseño alto facilita una operación rápida y sin errores, reduciendo significativamente los riesgos asociados con cambios de vía imprecisos.
- **Durabilidad:** Gracias a su robusta construcción, este árbol de cambio está diseñado para resistir las rigurosidades del tráfico ferroviario diario.
- **Instalación Versátil:** Su diseño adaptable lo hace adecuado para una amplia gama de

sistemas ferroviarios.

### **Recomendaciones de Uso:**

Es esencial que la instalación y el mantenimiento del Árbol de Cambio Alto 56B sean realizados por profesionales con experiencia en el sector ferroviario. Al trabajar con este componente, es crucial seguir todas las directrices y protocolos de seguridad.

RAIL DEPOT



## ÁRBOL DE CAMBIO ALTO RÍGIDO, MODELO 112-D

Introducimos nuestro **Árbol de Cambio Alto 112D**, una pieza esencial en la mecánica ferroviaria diseñada para gestionar y controlar con precisión las transiciones de las vías. Este componente, robusto y de alta durabilidad, es fundamental para garantizar cambios de vía seguros y eficientes, adaptándose a las demandas de las redes ferroviarias modernas.

**Árbol no trillable**, recomendado para vía principal con tráfico medio a pesado. Su diseño robusto ofrece mucha seguridad.

Este **soporte rígido** no rastreado es operado manualmente.

Los soportes altos son muy confiables en las líneas principales debido a su altura, ya que son visibles desde una distancia más larga.

### Descripción:

Introducimos nuestro **Árbol de Cambio Alto 112D**, una pieza esencial en la mecánica ferroviaria diseñada para gestionar y controlar con precisión las transiciones de las vías. Este componente, robusto y de alta durabilidad, es fundamental para garantizar cambios de vía seguros y eficientes, adaptándose a las demandas de las redes ferroviarias modernas.

**Árbol no trillable**, recomendado para vía principal con tráfico medio a pesado. Su diseño robusto ofrece mucha seguridad.

Este **soporte rígido** no rastreado es operado manualmente.

Los soportes altos son muy confiables en las líneas principales debido a su altura, ya que son visibles desde una distancia más larga.

### Características Principales:

- **Modelo:** 112D, que asegura una adaptabilidad y rendimiento óptimos en una variedad de configuraciones ferroviarias.
- **Diseño:** Tipo alto, proporcionando una visibilidad y accesibilidad superiores para operaciones de cambio de vía.
- **Material:** Fabricado con materiales de primera calidad, resistente a la corrosión, desgaste y tensiones constantes del uso diario.
- **Funcionalidad:** Permite un cambio de vía preciso y confiable, garantizando la seguridad de las operaciones ferroviarias.
- **Aplicaciones:** Esencial en estaciones, intersecciones y cualquier punto de la red ferroviaria donde se requieran cambios de vía.

### Beneficios:

- **Operación Segura:** Su diseño y construcción garantizan transiciones de vía sin interrupciones ni fallos.
- **Durabilidad:** Gracias a su construcción robusta y materiales de alta calidad, promete una larga vida útil y un rendimiento constante.
- **Instalación y Mantenimiento Sencillos:** Su diseño permite una fácil instalación y acceso para operaciones de mantenimiento.

### **Recomendaciones de Uso:**

Para garantizar un funcionamiento óptimo y seguro, se recomienda que la instalación y el mantenimiento del Árbol de Cambio Alto 112D sean llevados a cabo por profesionales con experiencia en el ámbito ferroviario. Se deben seguir rigurosamente las directrices y protocolos de seguridad durante su uso.

RAIL DEPOT

RAIL DEPOT

# ÍNDICE

## Á

- Árbol de Cambio Alto Rígido, Modelo 112-D 11
- Árbol de Cambio Alto Semiautomático Modelo 56-B 9
- Árbol de Cambio Bajo 36EH 7
- Árbol de Cambio Bajo Rígido, Modelo 51-A 5
- Árbol de Cambio Bajo Semiautomático, Modelo 22 3

RAIL DEPOT



**CATÁLOGO**

**CATÁLOGO**

---

**2024**

 **RAIL  
DEPOT**  
Materiales y Herramientas

**RAIL-DEPOT.COM**