

CATÁLOGO 2024

RAIL-DEPOT.COM

**RAIL
DEPOT**
Materiales y Herramientas

TABLE OF CONTENTS

Durmientes y Fijación	2
Fijacion	161
Durmientes de Acero	175
Durmientes de Concreto	190
Durmientes de Madera	196

RAIL DEPOT



DURMIENTES Y FIJACIÓN

RAIL DEPOT

PAQUETE DE 80 PIEZAS DE FIJACIÓN W-14R RIEL - 136 LBS

W-14R: 115 lbs, alta vel, preensamblado

Descripción:

El **Sistema de Fijación Vossloh W-14R** ha sido diseñado para ofrecer una solución avanzada y eficiente en sistemas de vía balastada, tanto para rieles convencionales como para configuraciones de alta velocidad, especialmente diseñado para **rieles de 115 lbs**. Este sistema destaca por sus componentes coordinados, que mejoran tanto el confort de viaje como el ciclo de vida de la vía.

La flexibilidad del lecho de balasto es maximizada por este sistema, distribuyendo uniformemente las fuerzas generadas por los trenes a través de la subestructura. Componentes especiales garantizan una elasticidad ideal y protegen el lecho de la vía. El **sistema W-14R** contribuye a la rentabilidad al ofrecer un ciclo de vida prolongado y la posibilidad de preensamblar componentes en los durmientes de concreto, simplificando y acelerando la instalación en la vía.

Las adaptaciones personalizadas del sistema responden a las demandas específicas del subsuelo, contribuyendo a la larga vida útil del sistema y de la vía. Minimiza roturas de riel causadas por aceleraciones y frenados frecuentes, aumentando la seguridad y el confort de viaje.

En configuraciones de transporte pesado, **el Sistema W-14R alivia la carga sobre el carril y protege el lecho de la vía**. Para enfrentar condiciones ambientales desafiantes, los sujetadores de tensión, los tornillos de durmiente y los tornillos de cabeza en T se pueden recubrir con Vossloh protect, proporcionando una protección óptima contra la corrosión.

Características Técnicas:

- **Campo de Aplicación:** Riel Convencional y Trenes de Alta Velocidad
- **Carga por Eje:** ≤ 26 toneladas
- **Velocidad:** ≤ 250 km/h
- **Radio de la Curva:** ≥ 150 metros
- **Ajuste de Altura:** Opcional
- **Ajuste de Separación de Rieles:** ± 10 mm

Este sistema destaca como una elección económica y duradera, siendo utilizado con éxito por constructores de vía en todo el mundo.

Beneficios:

- **Seguridad:** La fijación W-14R proporciona una sujeción segura y confiable del riel de 115 libras, lo que contribuye a la estabilidad y seguridad de la vía ferroviaria.
- **Reducción de vibraciones:** Al mantener el riel firmemente fijado al durmiente, la fijación W-14R ayuda a minimizar las vibraciones y el ruido generados por el paso de los trenes, mejorando así la comodidad de los pasajeros y reduciendo la transmisión de vibraciones a las estructuras circundantes.
- **Durabilidad:** Fabricada con materiales resistentes y diseñada para soportar las condiciones operativas adversas de las vías ferroviarias, la fijación W-14R ofrece una larga vida útil y requiere un mantenimiento mínimo.
- **Compatibilidad:** Diseñada específicamente para rieles de 115 libras, la fijación W-14R asegura un ajuste preciso y una instalación sencilla en este tipo de rieles,



garantizando un rendimiento óptimo y una sujeción adecuada.

- **Cumplimiento normativo:** La fijación W-14R cumple con los estándares y regulaciones de la industria ferroviaria, lo que garantiza su calidad, seguridad y conformidad con las normativas aplicables.

Recomendaciones de uso:

Asegúrese de que la instalación y el uso de la fijación W-14R cumplan con todas las normativas y estándares aplicables en el sector ferroviario para garantizar la seguridad y el cumplimiento normativo

Calibre del Riel

115 Lbs, 136 Lbs

PAQUETE DE 80 PIEZAS DE FIJACIÓN W-14R RIEL - 115 LBS

W-14R: 115 lbs, alta vel, preensamblado

Descripción:

El **Sistema de Fijación Vossloh W-14R** ha sido diseñado para ofrecer una solución avanzada y eficiente en sistemas de vía balastrada, tanto para rieles convencionales como para configuraciones de alta velocidad, especialmente diseñado para **rieles de 115 lbs**. Este sistema destaca por sus componentes coordinados, que mejoran tanto el confort de viaje como el ciclo de vida de la vía.

La flexibilidad del lecho de balasto es maximizada por este sistema, distribuyendo uniformemente las fuerzas generadas por los trenes a través de la subestructura. Componentes especiales garantizan una elasticidad ideal y protegen el lecho de la vía. El **sistema W-14R** contribuye a la rentabilidad al ofrecer un ciclo de vida prolongado y la posibilidad de preensamblar componentes en los durmientes de concreto, simplificando y acelerando la instalación en la vía.

Las adaptaciones personalizadas del sistema responden a las demandas específicas del subsuelo, contribuyendo a la larga vida útil del sistema y de la vía. Minimiza roturas de riel causadas por aceleraciones y frenados frecuentes, aumentando la seguridad y el confort de viaje.

En configuraciones de transporte pesado, **el Sistema W-14R alivia la carga sobre el carril y protege el lecho de la vía**. Para enfrentar condiciones ambientales desafiantes, los sujetadores de tensión, los tornillos de durmiente y los tornillos de cabeza en T se pueden recubrir con Vossloh protect, proporcionando una protección óptima contra la corrosión.

Características Técnicas:

- **Campo de Aplicación:** Riel Convencional y Trenes de Alta Velocidad
- **Carga por Eje:** ≤ 26 toneladas
- **Velocidad:** ≤ 250 km/h



- **Radio de la Curva:** ≥ 150 metros
- **Ajuste de Altura:** Opcional
- **Ajuste de Separación de Rieles:** ± 10 mm

Este sistema destaca como una elección económica y duradera, siendo utilizado con éxito por constructores de vía en todo el mundo.

Beneficios:

- **Seguridad:** La fijación W-14R proporciona una sujeción segura y confiable del riel de 115 libras, lo que contribuye a la estabilidad y seguridad de la vía ferroviaria.
- **Reducción de vibraciones:** Al mantener el riel firmemente fijado al durmiente, la fijación W-14R ayuda a minimizar las vibraciones y el ruido generados por el paso de los trenes, mejorando así la comodidad de los pasajeros y reduciendo la transmisión de vibraciones a las estructuras circundantes.
- **Durabilidad:** Fabricada con materiales resistentes y diseñada para soportar las condiciones operativas adversas de las vías ferroviarias, la fijación W-14R ofrece una larga vida útil y requiere un mantenimiento mínimo.
- **Compatibilidad:** Diseñada específicamente para rieles de 115 libras, la fijación W-14R asegura un ajuste preciso y una instalación sencilla en este tipo de rieles, garantizando un rendimiento óptimo y una sujeción adecuada.
- **Cumplimiento normativo:** La fijación W-14R cumple con los estándares y regulaciones de la industria ferroviaria, lo que garantiza su calidad, seguridad y conformidad con las normativas aplicables.

Recomendaciones de uso:

Asegúrese de que la instalación y el uso de la fijación W-14R cumplan con todas las normativas y estándares aplicables en el sector ferroviario para garantizar la seguridad y el cumplimiento normativo

Calibre del Riel

115 Lbs, 136 Lbs



PAQUETE DE 80 PIEZAS DE FIJACIÓN RNY RIEL 115 LBS

115 lbs, 4 grapas, 4 pernos/durm.

Descripción:

El Sistema de Fijación Elástica RNY ha sido diseñado para su aplicación en durmientes de concreto, ofreciendo una solución eficaz y duradera para la sujeción de rieles de 115 lbs. Cada durmiente requiere de los siguientes elementos para una instalación completa:

Elementos Necesarios por Durmiente:

- 4 Grapas Elásticas Reforzadas RNY
- 4 Pernos de Anclaje SL con Tuerca y Rondana
- 4 Rondanas Aislantes
- 2 Almohadillas de Elastómero Termoplástico, Tipo U-2
- 2 Cojinetes Semicilíndricos Amortiguadores

Este sistema proporciona una fijación segura y elástica, asegurando la estabilidad del riel sobre el durmiente de concreto. La combinación de grapas, pernos de anclaje y elementos amortiguadores garantiza un rendimiento óptimo, absorbiendo vibraciones y manteniendo la integridad estructural de la vía a lo largo del tiempo.

Beneficios:

- **Reducción de vibraciones:** El sistema de fijación elástica RNY está diseñado para absorber y amortiguar las vibraciones generadas por el paso de los trenes, lo que ayuda a reducir la transmisión de vibraciones al suelo y a las estructuras adyacentes.
- **Mayor confort:** Al minimizar las vibraciones y el ruido, el sistema de fijación elástica RNY mejora la comodidad de los pasajeros y del personal ferroviario que viaja y trabaja en el tren.
- **Protección de la infraestructura:** Al reducir la carga dinámica sobre la vía y los componentes de la infraestructura ferroviaria, el sistema de fijación elástica RNY contribuye a prolongar la vida útil de los activos y a minimizar la necesidad de mantenimiento y reparaciones costosas.
- **Adaptabilidad:** El diseño modular y ajustable del sistema de fijación elástica RNY permite su instalación en una variedad de tipos de vía y condiciones operativas, lo que lo hace adecuado para aplicaciones ferroviarias diversas y cambiantes.
- **Cumplimiento normativo:** El sistema de fijación elástica RNY cumple con los estándares y regulaciones internacionales aplicables en la industria ferroviaria, lo que garantiza su seguridad y confiabilidad en su uso.

Recomendaciones de Uso:

Se recomienda seguir las instrucciones de instalación proporcionadas por el fabricante y asegurarse de cumplir con las normativas y estándares de seguridad ferroviaria. Además, es fundamental llevar a cabo inspecciones periódicas para garantizar el correcto funcionamiento y desempeño del sistema.



PAQUETE DE 50 PIEZAS DE DURMIENTE DE PINO 7" X 9" 9'6

Pino Impreg + Placa 8'6"-17'

Descripción:

El *Durmiente de Pino 7" x 9" Largo Variable* es una opción económica, versátil y confiable para obras ferroviarias que requieren durmientes con tratamiento industrial y desempeño estructural estándar. Fabricado con madera de pino tratada e impregnada con preservantes, este durmiente también incluye empujador metálico en los extremos, lo que prolonga su vida útil en campo.

Disponible en longitudes desde 8'-6" hasta 17', este durmiente está dimensionado para cumplir con las configuraciones utilizadas en juegos de cambio AREMA y BNSF (herrajes No. 7, 8, 10, etc.), ofreciendo una solución adaptable tanto para mantenimiento como para nuevas instalaciones.

Características Técnicas:

- **Dimensiones:** 7" x 9"
- **Largo:** Variable (de 8'-6" a 17')
- **Material:** Madera de Pino tratada
- **Tratamiento:** Impregnado con preservante + empujador metálico
- **Aplicación:** Vías principales, cambios, desvíos y patios ferroviarios
- **Cumplimiento:** Normas AREMA / BNSF

Ventajas del Producto:

- *Opción económica y confiable:* Excelente relación costo-beneficio para proyectos de infraestructura ferroviaria.
- *Durabilidad extendida:* Tratamiento preservativo y placas metálicas mejoran el rendimiento frente a humedad y desgaste.
- *Facilidad logística:* Peso reducido comparado con maderas duras, facilita su transporte y colocación.
- *Uso en múltiples configuraciones:* Compatible con herrajes No. 7, 8, 10 y otros modelos estándar.
- *Normativa técnica:* Adaptado a los requisitos operativos de la industria ferroviaria nacional e internacional.

Aplicaciones Comunes:

- Instalación de juegos de cambio ferroviario
- Reemplazo de durmientes en líneas secundarias o patios
- Proyectos con necesidades logísticas ágiles o presupuesto controlado
- Ferrocarriles industriales o de carga intermedia

Recomendaciones de Uso:

Para un desempeño óptimo, estos durmientes deben instalarse por personal técnico capacitado en montaje ferroviario. Se recomienda implementar un programa de mantenimiento preventivo e inspección periódica para garantizar su integridad estructural a lo largo del tiempo, especialmente en zonas de alta humedad o carga continua.

Largo (Pies)	8', 8'6, 9', 9'6, 10', 10'6, 11', 11'6, 12', 12'6, 13', 13'6, 14', 14'6, 15', 15'6, 16', 16'6, 17'
material	Madera

PAQUETE DE 50 PIEZAS DE DURMIENTE DE PINO 7" X 9" 8'6



Pino Impreg + Placa 8'6"-17'

Descripción:

El *Durmiente de Pino 7" x 9" Largo Variable* es una opción económica, versátil y confiable para obras ferroviarias que requieren durmientes con tratamiento industrial y desempeño estructural estándar. Fabricado con madera de pino tratada e impregnada con preservantes, este durmiente también incluye emplacado metálico en los extremos, lo que prolonga su vida útil en campo.

Disponible en longitudes desde 8'-6" hasta 17', este durmiente está dimensionado para cumplir con las configuraciones utilizadas en juegos de cambio AREMA y BNSF (herrajes No. 7, 8, 10, etc.), ofreciendo una solución adaptable tanto para mantenimiento como para nuevas instalaciones.

Características Técnicas:

- **Dimensiones:** 7" x 9"
- **Largo:** Variable (de 8'-6" a 17')
- **Material:** Madera de Pino tratada
- **Tratamiento:** Impregnado con preservante + emplacado metálico
- **Aplicación:** Vías principales, cambios, desvíos y patios ferroviarios
- **Cumplimiento:** Normas AREMA / BNSF

Ventajas del Producto:

- *Opción económica y confiable:* Excelente relación costo-beneficio para proyectos de infraestructura ferroviaria.
- *Durabilidad extendida:* Tratamiento preservativo y placas metálicas mejoran el rendimiento frente a humedad y desgaste.
- *Facilidad logística:* Peso reducido comparado con maderas duras, facilita su transporte y colocación.
- *Uso en múltiples configuraciones:* Compatible con herrajes No. 7, 8, 10 y otros

modelos estándar.

- *Normativa técnica:* Adaptado a los requisitos operativos de la industria ferroviaria nacional e internacional.

Aplicaciones Comunes:

- Instalación de juegos de cambio ferroviario
- Reemplazo de durmientes en líneas secundarias o patios
- Proyectos con necesidades logísticas ágiles o presupuesto controlado
- Ferrocarriles industriales o de carga intermedia

Recomendaciones de Uso:

Para un desempeño óptimo, estos durmientes deben instalarse por personal técnico capacitado en montaje ferroviario. Se recomienda implementar un programa de mantenimiento preventivo e inspección periódica para garantizar su integridad estructural a lo largo del tiempo, especialmente en zonas de alta humedad o carga continua.

Largo (Pies)	8', 8'6, 9', 9'6, 10', 10'6, 11', 11'6, 12', 12'6, 13', 13'6, 14', 14'6, 15', 15'6, 16', 16'6, 17'
material	Madera

PAQUETE DE 50 PIEZAS DE DURMIENTE DE PINO 7" X 9" 10'6



Pino Impreg + Placa 8'6"-17'

Descripción:

El *Durmiente de Pino 7" x 9" Largo Variable* es una opción económica, versátil y confiable para obras ferroviarias que requieren durmientes con tratamiento industrial y desempeño estructural estándar. Fabricado con madera de pino tratada e impregnada con preservantes, este durmiente también incluye empujador metálico en los extremos, lo que prolonga su vida útil en campo.

Disponible en longitudes desde 8'-6" hasta 17', este durmiente está dimensionado para cumplir con las configuraciones utilizadas en juegos de cambio AREMA y BNSF (herrajes No. 7, 8, 10, etc.), ofreciendo una solución adaptable tanto para mantenimiento como para nuevas instalaciones.

Características Técnicas:

- **Dimensiones:** 7" x 9"
- **Largo:** Variable (de 8'-6" a 17')
- **Material:** Madera de Pino tratada
- **Tratamiento:** Impregnado con preservante + empujador metálico
- **Aplicación:** Vías principales, cambios, desvíos y patios ferroviarios
- **Cumplimiento:** Normas AREMA / BNSF

Ventajas del Producto:

- *Opción económica y confiable:* Excelente relación costo-beneficio para proyectos de infraestructura ferroviaria.
- *Durabilidad extendida:* Tratamiento preservativo y placas metálicas mejoran el rendimiento frente a humedad y desgaste.
- *Facilidad logística:* Peso reducido comparado con maderas duras, facilita su transporte y colocación.
- *Uso en múltiples configuraciones:* Compatible con herrajes No. 7, 8, 10 y otros modelos estándar.
- *Normativa técnica:* Adaptado a los requisitos operativos de la industria ferroviaria nacional e internacional.

Aplicaciones Comunes:

- Instalación de juegos de cambio ferroviario
- Reemplazo de durmientes en líneas secundarias o patios
- Proyectos con necesidades logísticas ágiles o presupuesto controlado
- Ferrocarriles industriales o de carga intermedia

Recomendaciones de Uso:

Para un desempeño óptimo, estos durmientes deben instalarse por personal técnico capacitado en montaje ferroviario. Se recomienda implementar un programa de mantenimiento preventivo e inspección periódica para garantizar su integridad estructural a lo largo del tiempo, especialmente en zonas de alta humedad o carga continua.

Largo (Pies)	8', 8'6, 9', 9'6, 10', 10'6, 11', 11'6, 12', 12'6, 13', 13'6, 14', 14'6, 15', 15'6, 16', 16'6, 17'
material	Madera

PAQUETE DE 50 PIEZAS DE DURMIENTE DE PINO 7" X 9" 10'



Pino Impreg + Placa 8'6"-17'

Descripción:

El *Durmiente de Pino 7" x 9" Largo Variable* es una opción económica, versátil y confiable para obras ferroviarias que requieren durmientes con tratamiento industrial y desempeño estructural estándar. Fabricado con madera de pino tratada e impregnada con preservantes, este durmiente también incluye emplacado metálico en los extremos, lo que prolonga su vida útil en campo.

Disponible en longitudes desde 8'-6" hasta 17', este durmiente está dimensionado para cumplir con las configuraciones utilizadas en juegos de cambio AREMA y BNSF (herrajes No. 7, 8, 10, etc.), ofreciendo una solución adaptable tanto para mantenimiento como para nuevas instalaciones.

Características Técnicas:

- **Dimensiones:** 7" x 9"
- **Largo:** Variable (de 8'-6" a 17')
- **Material:** Madera de Pino tratada
- **Tratamiento:** Impregnado con preservante + emplacado metálico
- **Aplicación:** Vías principales, cambios, desvíos y patios ferroviarios
- **Cumplimiento:** Normas AREMA / BNSF

Ventajas del Producto:

- **Opción económica y confiable:** Excelente relación costo-beneficio para proyectos de infraestructura ferroviaria.
- **Durabilidad extendida:** Tratamiento preservativo y placas metálicas mejoran el rendimiento frente a humedad y desgaste.
- **Facilidad logística:** Peso reducido comparado con maderas duras, facilita su transporte y colocación.
- **Uso en múltiples configuraciones:** Compatible con herrajes No. 7, 8, 10 y otros modelos estándar.
- **Normativa técnica:** Adaptado a los requisitos operativos de la industria ferroviaria nacional e internacional.

Aplicaciones Comunes:

- Instalación de juegos de cambio ferroviario
- Reemplazo de durmientes en líneas secundarias o patios
- Proyectos con necesidades logísticas ágiles o presupuesto controlado
- Ferrocarriles industriales o de carga intermedia

Recomendaciones de Uso:

Para un desempeño óptimo, estos durmientes deben instalarse por personal técnico capacitado en montaje ferroviario. Se recomienda implementar un programa de mantenimiento preventivo e inspección periódica para garantizar su integridad estructural a lo largo del tiempo, especialmente en zonas de alta humedad o carga continua.

Largo (Pies)	8', 8'6", 9', 9'6", 10', 10'6", 11', 11'6", 12', 12'6", 13', 13'6", 14', 14'6", 15', 15'6", 16', 16'6", 17'
material	Madera

PAQUETE DE 50 PIEZAS DE DURMIENTE DE PINO 7" X 9" 9'

Pino Impreg + Placa 8'6"–17'

Descripción:

El *Durmiente de Pino 7" x 9" Largo Variable* es una opción económica, versátil y confiable para obras ferroviarias que requieren durmientes con tratamiento industrial y desempeño estructural estándar. Fabricado con madera de pino tratada e impregnada con preservantes, este durmiente también incluye emplacado metálico en los extremos, lo que prolonga su vida útil en campo.

Disponible en longitudes desde 8'-6" hasta 17', este durmiente está dimensionado para cumplir con las configuraciones utilizadas en juegos de cambio AREMA y BNSF (herrajes No. 7, 8, 10, etc.), ofreciendo una solución adaptable tanto para mantenimiento como para nuevas instalaciones.

Características Técnicas:

- **Dimensiones:** 7" x 9"
- **Largo:** Variable (de 8'-6" a 17')
- **Material:** Madera de Pino tratada
- **Tratamiento:** Impregnado con preservante + emplacado metálico
- **Aplicación:** Vías principales, cambios, desvíos y patios ferroviarios
- **Cumplimiento:** Normas AREMA / BNSF

Ventajas del Producto:



- *Opción económica y confiable:* Excelente relación costo-beneficio para proyectos de infraestructura ferroviaria.
- *Durabilidad extendida:* Tratamiento preservativo y placas metálicas mejoran el rendimiento frente a humedad y desgaste.
- *Facilidad logística:* Peso reducido comparado con maderas duras, facilita su transporte y colocación.
- *Uso en múltiples configuraciones:* Compatible con herrajes No. 7, 8, 10 y otros modelos estándar.
- *Normativa técnica:* Adaptado a los requisitos operativos de la industria ferroviaria nacional e internacional.

Aplicaciones Comunes:

- Instalación de juegos de cambio ferroviario
- Reemplazo de durmientes en líneas secundarias o patios
- Proyectos con necesidades logísticas ágiles o presupuesto controlado
- Ferrocarriles industriales o de carga intermedia

Recomendaciones de Uso:

Para un desempeño óptimo, estos durmientes deben instalarse por personal técnico capacitado en montaje ferroviario. Se recomienda implementar un programa de mantenimiento preventivo e inspección periódica para garantizar su integridad estructural a lo largo del tiempo, especialmente en zonas de alta humedad o carga continua.

Largo (Pies)	8', 8'6, 9', 9'6, 10', 10'6, 11', 11'6, 12', 12'6, 13', 13'6, 14', 14'6, 15', 15'6, 16', 16'6, 17'
material	Madera

PAQUETE DE 50 PIEZAS DE DURMIENTE DE PINO 7" X 9" 8'



Pino Impreg + Placa 8'6"-17'

Descripción:

El *Durmiente de Pino 7" x 9" Largo Variable* es una opción económica, versátil y confiable para obras ferroviarias que requieren durmientes con tratamiento industrial y desempeño estructural estándar. Fabricado con madera de pino tratada e impregnada con preservantes, este durmiente también incluye empujador metálico en los extremos, lo que prolonga su vida útil en campo.

Disponible en longitudes desde 8'-6" hasta 17', este durmiente está dimensionado para cumplir con las configuraciones utilizadas en juegos de cambio AREMA y BNSF (herrajes No. 7, 8, 10, etc.), ofreciendo una solución adaptable tanto para mantenimiento como para nuevas instalaciones.

Características Técnicas:

- **Dimensiones:** 7" x 9"
- **Largo:** Variable (de 8'-6" a 17')
- **Material:** Madera de Pino tratada
- **Tratamiento:** Impregnado con preservante + empujador metálico
- **Aplicación:** Vías principales, cambios, desvíos y patios ferroviarios
- **Cumplimiento:** Normas AREMA / BNSF

Ventajas del Producto:

- *Opción económica y confiable:* Excelente relación costo-beneficio para proyectos de infraestructura ferroviaria.
- *Durabilidad extendida:* Tratamiento preservativo y placas metálicas mejoran el rendimiento frente a humedad y desgaste.
- *Facilidad logística:* Peso reducido comparado con maderas duras, facilita su transporte y colocación.
- *Uso en múltiples configuraciones:* Compatible con herrajes No. 7, 8, 10 y otros modelos estándar.
- *Normativa técnica:* Adaptado a los requisitos operativos de la industria ferroviaria nacional e internacional.

Aplicaciones Comunes:

- Instalación de juegos de cambio ferroviario
- Reemplazo de durmientes en líneas secundarias o patios
- Proyectos con necesidades logísticas ágiles o presupuesto controlado
- Ferrocarriles industriales o de carga intermedia

Recomendaciones de Uso:

Para un desempeño óptimo, estos durmientes deben instalarse por personal técnico capacitado en montaje ferroviario. Se recomienda implementar un programa de mantenimiento preventivo e inspección periódica para garantizar su integridad estructural a lo largo del tiempo, especialmente en zonas de alta humedad o carga continua.

Largo (Pies)	8', 8'6, 9', 9'6, 10', 10'6, 11', 11'6, 12', 12'6, 13', 13'6, 14', 14'6, 15', 15'6, 16', 16'6, 17'
material	Madera

PAQUETE DE 50 PIEZAS DE DURMIENTE DE PINO 7" X 8" 8'



Pino impregn., 8'-17', inf. ferroviaria

Descripción:

Te presentamos el **Durmiente De Pino de alta calidad**, ideal para la infraestructura ferroviaria y otras aplicaciones de construcción.

Fabricado con madera de pino seleccionada, este durmiente combina la robustez natural de la madera con dimensiones precisas para garantizar un ajuste perfecto y una durabilidad excepcional. Su versatilidad en longitud, que va desde los 8' hasta los 17', permite adaptarse a diversas necesidades y proyectos.

Características Principales:

- **Material:** Madera de pino de alta calidad, conocida por su resistencia y durabilidad.
- **Dimensiones:** Ancho de 7", altura de 8", y longitudes que varían entre 8' y 17', ofreciendo adaptabilidad para múltiples aplicaciones.
- **Aplicaciones:** Diseñado principalmente para infraestructura ferroviaria, pero también es adecuado para paisajismo, construcción y otros proyectos que requieran madera robusta y duradera.
- **Tratamiento:** A menudo, estos durmientes pueden estar tratados para resistir la putrefacción, plagas y otros factores ambientales, prolongando su vida útil.
- **Impregnado:** Para aumentar su resistencia a la intemperie y el desgaste.

Beneficios:

- **Durabilidad:** El pino es una madera resistente que, cuando se utiliza en durmientes, proporciona una base sólida y fiable durante muchos años.
- **Versatilidad:** Gracias a la variedad de longitudes disponibles, este durmiente se adapta a una amplia gama de proyectos y necesidades.
- **Estética Natural:** Además de su función estructural, el durmiente de pino aporta una belleza natural a cualquier proyecto, enriqueciendo el ambiente con su textura y tonalidad.
- **Fácil Instalación:** Su diseño preciso permite una instalación sencilla, reduciendo el tiempo y el esfuerzo necesarios.

Opciones:

- Largo (Pies): 8' / 8'6" / 9' / 9'6" / 10' / 10'6" / 11' / 11'6" / 12' / 12'6" / 13' / 13'6" /

14' / 14'6" / 15' / 15'6" / 16' / 16'6" / 17'

Recomendaciones de Uso:

Aunque el pino es resistente, se recomienda inspeccionar y mantener regularmente los durmientes para garantizar su integridad y prolongar su vida útil. Si se utiliza en ambientes húmedos o en contacto directo con el suelo, considerar tratamientos adicionales para proteger la madera de la humedad y las plagas.

Largo (Pies)	8', 8'6", 9', 9'6", 10', 10'6", 11', 11'6", 12', 12'6", 13', 13'6", 14', 14'6", 15", 15'6", 16', 16'6", 17"
material	Madera

PAQUETE DE 50 PIEZAS DE DURMIENTE DE ENCINO 7"X 8" 8'



Encino Impreg+Emplac 9'-17'

Descripción:

Te presentamos el **Durmiente De Encino de alta calidad**, ideal para la infraestructura ferroviaria y otras aplicaciones de construcción.

Fabricado con madera de Encino seleccionada, este durmiente combina la robustez natural de la madera con dimensiones precisas para garantizar un ajuste perfecto y una durabilidad excepcional. Su versatilidad en longitud, que va desde los 8' hasta los 17', permite adaptarse a diversas necesidades y proyectos.

Características Principales:

- **Material:** Madera de Encino de alta calidad, conocida por su resistencia y durabilidad.
- **Dimensiones:** Ancho de 7", altura de 8", y longitudes que varían entre 8' y 17', ofreciendo adaptabilidad para múltiples aplicaciones.
- **Aplicaciones:** Diseñado principalmente para infraestructura ferroviaria, pero también es adecuado para paisajismo, construcción y otros proyectos que requieran madera robusta y duradera.
- **Tratamiento:** A menudo, estos durmientes pueden estar tratados para resistir la putrefacción, plagas y otros factores ambientales, prolongando su vida útil.
- **Impregnado y emplacado:** Para garantizar una mayor resistencia y durabilidad.

Beneficios:

- **Durabilidad:** El Encino es una madera resistente que, cuando se utiliza en durmientes, proporciona una base sólida y fiable durante muchos años.
- **Versatilidad:** Gracias a la variedad de longitudes disponibles, este durmiente se adapta a una amplia gama de proyectos y necesidades.
- **Estética Natural:** Además de su función estructural, el durmiente de Encino aporta una belleza natural a cualquier proyecto, enriqueciendo el ambiente con su textura y tonalidad.
- **Fácil Instalación:** Su diseño preciso permite una instalación sencilla, reduciendo el

tiempo y el esfuerzo necesarios.

Opciones:

- Largo (Pies): 8'/8'6"/9'/9'6"/ 10'/ 10'6"/ 11'/11'6"/ 12'/ 12'6"/ 13'/ 13'6"/ 14'/14'6"/ 15'/ 15'6"/ 16'/ 16'6"/ 17'

Recomendaciones de Uso:

Aunque el Encino es resistente, se recomienda inspeccionar y mantener regularmente los durmientes para garantizar su integridad y prolongar su vida útil. Si se utiliza en ambientes húmedos o en contacto directo con el suelo, considerar tratamientos adicionales para proteger la madera de la humedad y las plagas.

Largo (Pies)	8', 8'6, 9', 9'6, 10', 10'6, 11', 11'6, 12', 12'6, 13', 13'6, 14', 14'6, 15', 15'6, 16', 16'6, 17'
material	Madera

PAQUETE DE 50 PIEZAS DE DURMIENTE DE ENCINO 7" X 9" 9'6



Encino Impreg+Emplac 9'-17'

Descripción:

Te presentamos el **Durmiente De Encino de alta calidad**, ideal para la infraestructura ferroviaria y otras aplicaciones de construcción.

Fabricado con madera de Encino seleccionada, este durmiente combina la robustez natural de la madera con dimensiones precisas para garantizar un ajuste perfecto y una durabilidad excepcional. Su versatilidad en longitud, que va desde los 8' hasta los 17', permite adaptarse a diversas necesidades y proyectos.

Características Principales:

- **Material:** Madera de Encino de alta calidad, conocida por su resistencia y durabilidad.
- **Dimensiones:** Ancho de 7", altura de 9", y longitudes que varían entre 8' y 17', ofreciendo adaptabilidad para múltiples aplicaciones.
- **Aplicaciones:** Diseñado principalmente para infraestructura ferroviaria, pero también es adecuado para paisajismo, construcción y otros proyectos que requieran madera robusta y duradera.
- **Tratamiento:** A menudo, estos durmientes pueden estar tratados para resistir la putrefacción, plagas y otros factores ambientales, prolongando su vida útil.
- **Impregnado y emplacado:** Para garantizar una mayor resistencia y durabilidad.

Beneficios:

- **Durabilidad:** El Encino es una madera resistente que, cuando se utiliza en durmientes, proporciona una base sólida y fiable durante muchos años.
- **Versatilidad:** Gracias a la variedad de longitudes disponibles, este durmiente se adapta a una amplia gama de proyectos y necesidades.

- **Estética Natural:** Además de su función estructural, el durmiente de Encino aporta una belleza natural a cualquier proyecto, enriqueciendo el ambiente con su textura y tonalidad.
- **Fácil Instalación:** Su diseño preciso permite una instalación sencilla, reduciendo el tiempo y el esfuerzo necesarios.

Opciones:

- Largo (Pies): 8'/9'/10'/11'/12'/13'/14'/15'/16'/17'

Recomendaciones de Uso:

Aunque el Encino es resistente, se recomienda inspeccionar y mantener regularmente los durmientes para garantizar su integridad y prolongar su vida útil. Si se utiliza en ambientes húmedos o en contacto directo con el suelo, considerar tratamientos adicionales para proteger la madera de la humedad y las plagas.

Largo (Pies) 8', 8'6", 9', 9'6", 10', 10'6", 11', 11'6", 12', 12'6", 13', 13'6", 14', 14'6", 15', 15'6", 16', 16'6", 17'
material Madera

PAQUETE DE 50 PIEZAS DE DURMIENTE DE ENCINO 7" X 9" 9'

Encino Impreg+Emplac 9'-17'

Descripción:

Te presentamos el **Durmiente De Encino de alta calidad**, ideal para la infraestructura ferroviaria y otras aplicaciones de construcción.

Fabricado con madera de Encino seleccionada, este durmiente combina la robustez natural de la madera con dimensiones precisas para garantizar un ajuste perfecto y una durabilidad excepcional. Su versatilidad en longitud, que va desde los 8' hasta los 17', permite adaptarse a diversas necesidades y proyectos.

Características Principales:

- **Material:** Madera de Encino de alta calidad, conocida por su resistencia y durabilidad.
- **Dimensiones:** Ancho de 7", altura de 9", y longitudes que varían entre 8' y 17', ofreciendo adaptabilidad para múltiples aplicaciones.
- **Aplicaciones:** Diseñado principalmente para infraestructura ferroviaria, pero también es adecuado para paisajismo, construcción y otros proyectos que requieran madera robusta y duradera.
- **Tratamiento:** A menudo, estos durmientes pueden estar tratados para resistir la putrefacción, plagas y otros factores ambientales, prolongando su vida útil.
- **Impregnado y emplacado:** Para garantizar una mayor resistencia y durabilidad.

Beneficios:

- **Durabilidad:** El Encino es una madera resistente que, cuando se utiliza en



durmientes, proporciona una base sólida y fiable durante muchos años.

- **Versatilidad:** Gracias a la variedad de longitudes disponibles, este durmiente se adapta a una amplia gama de proyectos y necesidades.
- **Estética Natural:** Además de su función estructural, el durmiente de Encino aporta una belleza natural a cualquier proyecto, enriqueciendo el ambiente con su textura y tonalidad.
- **Fácil Instalación:** Su diseño preciso permite una instalación sencilla, reduciendo el tiempo y el esfuerzo necesarios.

Opciones:

- Largo (Pies): 8'/9'/10'/11'/12'/13'/14'/15'/16'/17'

Recomendaciones de Uso:

Aunque el Encino es resistente, se recomienda inspeccionar y mantener regularmente los durmientes para garantizar su integridad y prolongar su vida útil. Si se utiliza en ambientes húmedos o en contacto directo con el suelo, considerar tratamientos adicionales para proteger la madera de la humedad y las plagas.

Largo (Pies)	8', 8'6, 9', 9'6, 10', 10'6, 11', 11'6, 12', 12'6, 13', 13'6, 14', 14'6, 15', 15'6, 16', 16'6, 17'
material	Madera

PAQUETE DE 50 PIEZAS DE DURMIENTE DE ENCINO 7" X 9" 8'6

Encino Impreg+Emplac 9'-17'

Descripción:

Te presentamos el **Durmiente De Encino de alta calidad**, ideal para la infraestructura ferroviaria y otras aplicaciones de construcción.

Fabricado con madera de Encino seleccionada, este durmiente combina la robustez natural de la madera con dimensiones precisas para garantizar un ajuste perfecto y una durabilidad excepcional. Su versatilidad en longitud, que va desde los 8' hasta los 17', permite adaptarse a diversas necesidades y proyectos.

Características Principales:

- **Material:** Madera de Encino de alta calidad, conocida por su resistencia y durabilidad.
- **Dimensiones:** Ancho de 7", altura de 9", y longitudes que varían entre 8' y 17', ofreciendo adaptabilidad para múltiples aplicaciones.
- **Aplicaciones:** Diseñado principalmente para infraestructura ferroviaria, pero también es adecuado para paisajismo, construcción y otros proyectos que requieran madera robusta y duradera.
- **Tratamiento:** A menudo, estos durmientes pueden estar tratados para resistir la putrefacción, plagas y otros factores ambientales, prolongando su vida útil.
- **Impregnado y emplacado:** Para garantizar una mayor resistencia y durabilidad.



Beneficios:

- **Durabilidad:** El Encino es una madera resistente que, cuando se utiliza en durmientes, proporciona una base sólida y fiable durante muchos años.
- **Versatilidad:** Gracias a la variedad de longitudes disponibles, este durmiente se adapta a una amplia gama de proyectos y necesidades.
- **Estética Natural:** Además de su función estructural, el durmiente de Encino aporta una belleza natural a cualquier proyecto, enriqueciendo el ambiente con su textura y tonalidad.
- **Fácil Instalación:** Su diseño preciso permite una instalación sencilla, reduciendo el tiempo y el esfuerzo necesarios.

Opciones:

- Largo (Pies): 8'/9'/10'/11'/12'/13'/14'/15'/16'/17'

Recomendaciones de Uso:

Aunque el Encino es resistente, se recomienda inspeccionar y mantener regularmente los durmientes para garantizar su integridad y prolongar su vida útil. Si se utiliza en ambientes húmedos o en contacto directo con el suelo, considerar tratamientos adicionales para proteger la madera de la humedad y las plagas.

Largo (Pies)	8', 8'6, 9', 9'6, 10', 10'6, 11', 11'6, 12', 12'6, 13', 13'6, 14', 14'6, 15', 15'6, 16', 16'6, 17'
material	Madera

PAQUETE DE 50 PIEZAS DE DURMIENTE DE ENCINO 7" X 9" 8'



Encino Impreg+Emplac 9'-17'

Descripción:

Te presentamos el **Durmiente De Encino de alta calidad**, ideal para la infraestructura ferroviaria y otras aplicaciones de construcción.

Fabricado con madera de Encino seleccionada, este durmiente combina la robustez natural de la madera con dimensiones precisas para garantizar un ajuste perfecto y una durabilidad excepcional. Su versatilidad en longitud, que va desde los 8' hasta los 17', permite adaptarse a diversas necesidades y proyectos.

Características Principales:

- **Material:** Madera de Encino de alta calidad, conocida por su resistencia y durabilidad.
- **Dimensiones:** Ancho de 7", altura de 9", y longitudes que varían entre 8' y 17', ofreciendo adaptabilidad para múltiples aplicaciones.
- **Aplicaciones:** Diseñado principalmente para infraestructura ferroviaria, pero también es adecuado para paisajismo, construcción y otros proyectos que requieran madera robusta y duradera.
- **Tratamiento:** A menudo, estos durmientes pueden estar tratados para resistir la putrefacción, plagas y otros factores ambientales, prolongando su vida útil.
- **Impregnado y emplacado:** Para garantizar una mayor resistencia y durabilidad.

Beneficios:

- **Durabilidad:** El Encino es una madera resistente que, cuando se utiliza en durmientes, proporciona una base sólida y fiable durante muchos años.
- **Versatilidad:** Gracias a la variedad de longitudes disponibles, este durmiente se adapta a una amplia gama de proyectos y necesidades.
- **Estética Natural:** Además de su función estructural, el durmiente de Encino aporta una belleza natural a cualquier proyecto, enriqueciendo el ambiente con su textura y tonalidad.
- **Fácil Instalación:** Su diseño preciso permite una instalación sencilla, reduciendo el tiempo y el esfuerzo necesarios.

Opciones:

- Largo (Pies): 8'/9'/10'/11'/12'/13'/14'/15'/16'/17'

Recomendaciones de Uso:

Aunque el Encino es resistente, se recomienda inspeccionar y mantener regularmente los durmientes para garantizar su integridad y prolongar su vida útil. Si se utiliza en ambientes húmedos o en contacto directo con el suelo, considerar tratamientos adicionales para proteger la madera de la humedad y las plagas.

Largo (Pies)
material

8', 8'6, 9', 9'6, 10', 10'6, 11', 11'6, 12', 12'6, 13',
13'6, 14', 14'6, 15', 15'6, 16', 16'6, 17'
Madera



PAQUETE DE 50 PIEZAS DE DURMIENTE DE ENCINO 7" X 9" 10'6

Encino Impreg+Emplac 9'-17'

Descripción:

Te presentamos el **Durmiente De Encino de alta calidad**, ideal para la infraestructura ferroviaria y otras aplicaciones de construcción.

Fabricado con madera de Encino seleccionada, este durmiente combina la robustez natural de la madera con dimensiones precisas para garantizar un ajuste perfecto y una durabilidad excepcional. Su versatilidad en longitud, que va desde los 8' hasta los 17', permite adaptarse a diversas necesidades y proyectos.

Características Principales:

- **Material:** Madera de Encino de alta calidad, conocida por su resistencia y durabilidad.
- **Dimensiones:** Ancho de 7", altura de 9", y longitudes que varían entre 8' y 17', ofreciendo adaptabilidad para múltiples aplicaciones.
- **Aplicaciones:** Diseñado principalmente para infraestructura ferroviaria, pero también es adecuado para paisajismo, construcción y otros proyectos que requieran madera robusta y duradera.
- **Tratamiento:** A menudo, estos durmientes pueden estar tratados para resistir la putrefacción, plagas y otros factores ambientales, prolongando su vida útil.
- **Impregnado y emplacado:** Para garantizar una mayor resistencia y durabilidad.

Beneficios:

- **Durabilidad:** El Encino es una madera resistente que, cuando se utiliza en durmientes, proporciona una base sólida y fiable durante muchos años.
- **Versatilidad:** Gracias a la variedad de longitudes disponibles, este durmiente se adapta a una amplia gama de proyectos y necesidades.
- **Estética Natural:** Además de su función estructural, el durmiente de Encino aporta una belleza natural a cualquier proyecto, enriqueciendo el ambiente con su textura y tonalidad.
- **Fácil Instalación:** Su diseño preciso permite una instalación sencilla, reduciendo el tiempo y el esfuerzo necesarios.

Opciones:

- Largo (Pies): 8'/9'/10'/11'/12'/13'/14'/15'/16'/17'

Recomendaciones de Uso:

Aunque el Encino es resistente, se recomienda inspeccionar y mantener regularmente los durmientes para garantizar su integridad y prolongar su vida útil. Si se utiliza en ambientes húmedos o en contacto directo con el suelo, considerar tratamientos adicionales para proteger la madera de la humedad y las plagas.

Largo (Pies)	8', 8'6, 9', 9'6, 10', 10'6, 11', 11'6, 12', 12'6, 13', 13'6, 14', 14'6, 15', 15'6, 16', 16'6, 17'
material	Madera

PAQUETE DE 50 PIEZAS DE DURMIENTE DE ENCINO 7" X 9" 10'



Encino Impreg+Emplac 9'-17'

Descripción:

Te presentamos el **Durmiente De Encino de alta calidad**, ideal para la infraestructura ferroviaria y otras aplicaciones de construcción.

Fabricado con madera de Encino seleccionada, este durmiente combina la robustez natural de la madera con dimensiones precisas para garantizar un ajuste perfecto y una durabilidad excepcional. Su versatilidad en longitud, que va desde los 8' hasta los 17', permite adaptarse a diversas necesidades y proyectos.

Características Principales:

- **Material:** Madera de Encino de alta calidad, conocida por su resistencia y durabilidad.
- **Dimensiones:** Ancho de 7", altura de 9", y longitudes que varían entre 8' y 17', ofreciendo adaptabilidad para múltiples aplicaciones.
- **Aplicaciones:** Diseñado principalmente para infraestructura ferroviaria, pero también es adecuado para paisajismo, construcción y otros proyectos que requieran madera robusta y duradera.
- **Tratamiento:** A menudo, estos durmientes pueden estar tratados para resistir la putrefacción, plagas y otros factores ambientales, prolongando su vida útil.
- **Impregnado y emplacado:** Para garantizar una mayor resistencia y durabilidad.

Beneficios:

- **Durabilidad:** El Encino es una madera resistente que, cuando se utiliza en durmientes, proporciona una base sólida y fiable durante muchos años.
- **Versatilidad:** Gracias a la variedad de longitudes disponibles, este durmiente se adapta a una amplia gama de proyectos y necesidades.
- **Estética Natural:** Además de su función estructural, el durmiente de Encino aporta una belleza natural a cualquier proyecto, enriqueciendo el ambiente con su textura y tonalidad.
- **Fácil Instalación:** Su diseño preciso permite una instalación sencilla, reduciendo el tiempo y el esfuerzo necesarios.

Opciones:

- Largo (Pies): 8'/9'/10'/11'/12'/13'/14'/15'/16'/17'

Recomendaciones de Uso:

Aunque el Encino es resistente, se recomienda inspeccionar y mantener regularmente los

durmientes para garantizar su integridad y prolongar su vida útil. Si se utiliza en ambientes húmedos o en contacto directo con el suelo, considerar tratamientos adicionales para proteger la madera de la humedad y las plagas.

Largo (Pies)	8', 8'6, 9', 9'6, 10', 10'6, 11', 11'6, 12', 12'6, 13', 13'6, 14', 14'6, 15', 15'6, 16', 16'6, 17'
material	Madera

PAQUETE DE 20 PIEZAS DE DURMIENTE DE PINO 7" X 9" 17'



Pino Impreg + Placa 8'6"-17'

Descripción:

El *Durmiente de Pino 7" x 9" Largo Variable* es una opción económica, versátil y confiable para obras ferroviarias que requieren durmientes con tratamiento industrial y desempeño estructural estándar. Fabricado con madera de pino tratada e impregnada con preservantes, este durmiente también incluye emplacado metálico en los extremos, lo que prolonga su vida útil en campo.

Disponible en longitudes desde 8'-6" hasta 17', este durmiente está dimensionado para cumplir con las configuraciones utilizadas en juegos de cambio AREMA y BNSF (herrajes No. 7, 8, 10, etc.), ofreciendo una solución adaptable tanto para mantenimiento como para nuevas instalaciones.

Características Técnicas:

- **Dimensiones:** 7" x 9"
- **Largo:** Variable (de 8'-6" a 17')
- **Material:** Madera de Pino tratada
- **Tratamiento:** Impregnado con preservante + emplacado metálico
- **Aplicación:** Vías principales, cambios, desvíos y patios ferroviarios
- **Cumplimiento:** Normas AREMA / BNSF

Ventajas del Producto:

- **Opción económica y confiable:** Excelente relación costo-beneficio para proyectos de infraestructura ferroviaria.
- **Durabilidad extendida:** Tratamiento preservativo y placas metálicas mejoran el rendimiento frente a humedad y desgaste.
- **Facilidad logística:** Peso reducido comparado con maderas duras, facilita su transporte y colocación.
- **Uso en múltiples configuraciones:** Compatible con herrajes No. 7, 8, 10 y otros modelos estándar.
- **Normativa técnica:** Adaptado a los requisitos operativos de la industria ferroviaria nacional e internacional.

Aplicaciones Comunes:

- Instalación de juegos de cambio ferroviario
- Reemplazo de durmientes en líneas secundarias o patios
- Proyectos con necesidades logísticas ágiles o presupuesto controlado
- Ferrocarriles industriales o de carga intermedia

Recomendaciones de Uso:

Para un desempeño óptimo, estos durmientes deben instalarse por personal técnico capacitado en montaje ferroviario. Se recomienda implementar un programa de mantenimiento preventivo e inspección periódica para garantizar su integridad estructural a lo largo del tiempo, especialmente en zonas de alta humedad o carga continua.

Largo (Pies)	8', 8'6", 9', 9'6", 10', 10'6", 11', 11'6", 12', 12'6", 13', 13'6", 14', 14'6", 15', 15'6", 16', 16'6", 17'
material	Madera

PAQUETE DE 20 PIEZAS DE DURMIENTE DE PINO 7" X 9" 16'6"

Pino Impreg + Placa 8'6"-17'

Descripción:

El *Durmiente de Pino 7" x 9" Largo Variable* es una opción económica, versátil y confiable para obras ferroviarias que requieren durmientes con tratamiento industrial y desempeño estructural estándar. Fabricado con madera de pino tratada e impregnada con preservantes, este durmiente también incluye emplacado metálico en los extremos, lo que prolonga su vida útil en campo.

Disponibles en longitudes desde 8'-6" hasta 17', este durmiente está dimensionado para cumplir con las configuraciones utilizadas en juegos de cambio AREMA y BNSF (herrajes No. 7, 8, 10, etc.), ofreciendo una solución adaptable tanto para mantenimiento como para nuevas instalaciones.

Características Técnicas:

- **Dimensiones:** 7" x 9"
- **Largo:** Variable (de 8'-6" a 17')
- **Material:** Madera de Pino tratada
- **Tratamiento:** Impregnado con preservante + emplacado metálico
- **Aplicación:** Vías principales, cambios, desvíos y patios ferroviarios
- **Cumplimiento:** Normas AREMA / BNSF

Ventajas del Producto:

- *Opción económica y confiable:* Excelente relación costo-beneficio para proyectos de



infraestructura ferroviaria.

- *Durabilidad extendida:* Tratamiento preservativo y placas metálicas mejoran el rendimiento frente a humedad y desgaste.
- *Facilidad logística:* Peso reducido comparado con maderas duras, facilita su transporte y colocación.
- *Uso en múltiples configuraciones:* Compatible con herrajes No. 7, 8, 10 y otros modelos estándar.
- *Normativa técnica:* Adaptado a los requisitos operativos de la industria ferroviaria nacional e internacional.

Aplicaciones Comunes:

- Instalación de juegos de cambio ferroviario
- Reemplazo de durmientes en líneas secundarias o patios
- Proyectos con necesidades logísticas ágiles o presupuesto controlado
- Ferrocarriles industriales o de carga intermedia

Recomendaciones de Uso:

Para un desempeño óptimo, estos durmientes deben instalarse por personal técnico capacitado en montaje ferroviario. Se recomienda implementar un programa de mantenimiento preventivo e inspección periódica para garantizar su integridad estructural a lo largo del tiempo, especialmente en zonas de alta humedad o carga continua.

Largo (Pies)

8', 8'6, 9', 9'6, 10', 10'6, 11', 11'6, 12', 12'6, 13',
13'6, 14', 14'6, 15', 15'6, 16', 16'6, 17'

material

Madera

PAQUETE DE 20 PIEZAS DE DURMIENTE DE PINO 7" X 9" 16'



Pino Impreg + Placa 8'6"-17'

Descripción:

El *Durmiente de Pino 7" x 9" Largo Variable* es una opción económica, versátil y confiable para obras ferroviarias que requieren durmientes con tratamiento industrial y desempeño estructural estándar. Fabricado con madera de pino tratada e impregnada con preservantes, este durmiente también incluye empujador metálico en los extremos, lo que prolonga su vida útil en campo.

Disponible en longitudes desde 8'-6" hasta 17', este durmiente está dimensionado para cumplir con las configuraciones utilizadas en juegos de cambio AREMA y BNSF (herrajes No. 7, 8, 10, etc.), ofreciendo una solución adaptable tanto para mantenimiento como para nuevas instalaciones.

Características Técnicas:

- **Dimensiones:** 7" x 9"
- **Largo:** Variable (de 8'-6" a 17')
- **Material:** Madera de Pino tratada
- **Tratamiento:** Impregnado con preservante + empujador metálico
- **Aplicación:** Vías principales, cambios, desvíos y patios ferroviarios
- **Cumplimiento:** Normas AREMA / BNSF

Ventajas del Producto:

- *Opción económica y confiable:* Excelente relación costo-beneficio para proyectos de infraestructura ferroviaria.
- *Durabilidad extendida:* Tratamiento preservativo y placas metálicas mejoran el rendimiento frente a humedad y desgaste.
- *Facilidad logística:* Peso reducido comparado con maderas duras, facilita su transporte y colocación.
- *Uso en múltiples configuraciones:* Compatible con herrajes No. 7, 8, 10 y otros modelos estándar.
- *Normativa técnica:* Adaptado a los requisitos operativos de la industria ferroviaria nacional e internacional.

Aplicaciones Comunes:

- Instalación de juegos de cambio ferroviario
- Reemplazo de durmientes en líneas secundarias o patios
- Proyectos con necesidades logísticas ágiles o presupuesto controlado
- Ferrocarriles industriales o de carga intermedia

Recomendaciones de Uso:

Para un desempeño óptimo, estos durmientes deben instalarse por personal técnico capacitado en montaje ferroviario. Se recomienda implementar un programa de mantenimiento preventivo e inspección periódica para garantizar su integridad estructural a lo largo del tiempo, especialmente en zonas de alta humedad o carga continua.

Largo (Pies)	8', 8'6, 9', 9'6, 10', 10'6, 11', 11'6, 12', 12'6, 13', 13'6, 14', 14'6, 15', 15'6, 16', 16'6, 17'
material	Madera

PAQUETE DE 20 PIEZAS DE DURMIENTE DE PINO 7" X 9" 15'6



Pino Impreg + Placa 8'6"-17'

Descripción:

El *Durmiente de Pino 7" x 9" Largo Variable* es una opción económica, versátil y confiable para obras ferroviarias que requieren durmientes con tratamiento industrial y desempeño estructural estándar. Fabricado con madera de pino tratada e impregnada con preservantes, este durmiente también incluye emplacado metálico en los extremos, lo que prolonga su vida útil en campo.

Disponible en longitudes desde 8'-6" hasta 17', este durmiente está dimensionado para cumplir con las configuraciones utilizadas en juegos de cambio AREMA y BNSF (herrajes No. 7, 8, 10, etc.), ofreciendo una solución adaptable tanto para mantenimiento como para nuevas instalaciones.

Características Técnicas:

- **Dimensiones:** 7" x 9"
- **Largo:** Variable (de 8'-6" a 17')
- **Material:** Madera de Pino tratada
- **Tratamiento:** Impregnado con preservante + emplacado metálico
- **Aplicación:** Vías principales, cambios, desvíos y patios ferroviarios
- **Cumplimiento:** Normas AREMA / BNSF

Ventajas del Producto:

- **Opción económica y confiable:** Excelente relación costo-beneficio para proyectos de infraestructura ferroviaria.
- **Durabilidad extendida:** Tratamiento preservativo y placas metálicas mejoran el rendimiento frente a humedad y desgaste.
- **Facilidad logística:** Peso reducido comparado con maderas duras, facilita su transporte y colocación.
- **Uso en múltiples configuraciones:** Compatible con herrajes No. 7, 8, 10 y otros modelos estándar.
- **Normativa técnica:** Adaptado a los requisitos operativos de la industria ferroviaria nacional e internacional.

Aplicaciones Comunes:

- Instalación de juegos de cambio ferroviario
- Reemplazo de durmientes en líneas secundarias o patios
- Proyectos con necesidades logísticas ágiles o presupuesto controlado
- Ferrocarriles industriales o de carga intermedia

Recomendaciones de Uso:

Para un desempeño óptimo, estos durmientes deben instalarse por personal técnico capacitado en montaje ferroviario. Se recomienda implementar un programa de mantenimiento preventivo e inspección periódica para garantizar su integridad estructural a lo largo del tiempo, especialmente en zonas de alta humedad o carga continua.

Largo (Pies)	8', 8'6", 9', 9'6", 10', 10'6", 11', 11'6", 12', 12'6", 13', 13'6", 14', 14'6", 15', 15'6", 16', 16'6", 17'
material	Madera

PAQUETE DE 20 PIEZAS DE DURMIENTE DE PINO 7" X 9" 15'

Pino Impreg + Placa 8'6"–17'

Descripción:

El *Durmiente de Pino 7" x 9" Largo Variable* es una opción económica, versátil y confiable para obras ferroviarias que requieren durmientes con tratamiento industrial y desempeño estructural estándar. Fabricado con madera de pino tratada e impregnada con preservantes, este durmiente también incluye emplacado metálico en los extremos, lo que prolonga su vida útil en campo.

Disponible en longitudes desde 8'-6" hasta 17', este durmiente está dimensionado para cumplir con las configuraciones utilizadas en juegos de cambio AREMA y BNSF (herrajes No. 7, 8, 10, etc.), ofreciendo una solución adaptable tanto para mantenimiento como para nuevas instalaciones.

Características Técnicas:

- **Dimensiones:** 7" x 9"
- **Largo:** Variable (de 8'-6" a 17')
- **Material:** Madera de Pino tratada
- **Tratamiento:** Impregnado con preservante + emplacado metálico
- **Aplicación:** Vías principales, cambios, desvíos y patios ferroviarios
- **Cumplimiento:** Normas AREMA / BNSF

Ventajas del Producto:



- *Opción económica y confiable:* Excelente relación costo-beneficio para proyectos de infraestructura ferroviaria.
- *Durabilidad extendida:* Tratamiento preservativo y placas metálicas mejoran el rendimiento frente a humedad y desgaste.
- *Facilidad logística:* Peso reducido comparado con maderas duras, facilita su transporte y colocación.
- *Uso en múltiples configuraciones:* Compatible con herrajes No. 7, 8, 10 y otros modelos estándar.
- *Normativa técnica:* Adaptado a los requisitos operativos de la industria ferroviaria nacional e internacional.

Aplicaciones Comunes:

- Instalación de juegos de cambio ferroviario
- Reemplazo de durmientes en líneas secundarias o patios
- Proyectos con necesidades logísticas ágiles o presupuesto controlado
- Ferrocarriles industriales o de carga intermedia

Recomendaciones de Uso:

Para un desempeño óptimo, estos durmientes deben instalarse por personal técnico capacitado en montaje ferroviario. Se recomienda implementar un programa de mantenimiento preventivo e inspección periódica para garantizar su integridad estructural a lo largo del tiempo, especialmente en zonas de alta humedad o carga continua.

Largo (Pies)	8', 8'6, 9', 9'6, 10', 10'6, 11', 11'6, 12', 12'6, 13', 13'6, 14', 14'6, 15', 15'6, 16', 16'6, 17'
material	Madera

PAQUETE DE 20 PIEZAS DE DURMIENTE DE PINO 7" X 9" 14'6



Pino Impreg + Placa 8'6"-17'

Descripción:

El *Durmiente de Pino 7" x 9" Largo Variable* es una opción económica, versátil y confiable para obras ferroviarias que requieren durmientes con tratamiento industrial y desempeño estructural estándar. Fabricado con madera de pino tratada e impregnada con preservantes, este durmiente también incluye empujador metálico en los extremos, lo que prolonga su vida útil en campo.

Disponible en longitudes desde 8'-6" hasta 17', este durmiente está dimensionado para cumplir con las configuraciones utilizadas en juegos de cambio AREMA y BNSF (herrajes No. 7, 8, 10, etc.), ofreciendo una solución adaptable tanto para mantenimiento como para nuevas instalaciones.

Características Técnicas:

- **Dimensiones:** 7" x 9"
- **Largo:** Variable (de 8'-6" a 17')
- **Material:** Madera de Pino tratada
- **Tratamiento:** Impregnado con preservante + empujador metálico
- **Aplicación:** Vías principales, cambios, desvíos y patios ferroviarios
- **Cumplimiento:** Normas AREMA / BNSF

Ventajas del Producto:

- *Opción económica y confiable:* Excelente relación costo-beneficio para proyectos de infraestructura ferroviaria.
- *Durabilidad extendida:* Tratamiento preservativo y placas metálicas mejoran el rendimiento frente a humedad y desgaste.
- *Facilidad logística:* Peso reducido comparado con maderas duras, facilita su transporte y colocación.
- *Uso en múltiples configuraciones:* Compatible con herrajes No. 7, 8, 10 y otros modelos estándar.
- *Normativa técnica:* Adaptado a los requisitos operativos de la industria ferroviaria nacional e internacional.

Aplicaciones Comunes:

- Instalación de juegos de cambio ferroviario
- Reemplazo de durmientes en líneas secundarias o patios
- Proyectos con necesidades logísticas ágiles o presupuesto controlado
- Ferrocarriles industriales o de carga intermedia

Recomendaciones de Uso:

Para un desempeño óptimo, estos durmientes deben instalarse por personal técnico capacitado en montaje ferroviario. Se recomienda implementar un programa de mantenimiento preventivo e inspección periódica para garantizar su integridad estructural a lo largo del tiempo, especialmente en zonas de alta humedad o carga continua.

Largo (Pies)	8', 8'6, 9', 9'6, 10', 10'6, 11', 11'6, 12', 12'6, 13', 13'6, 14', 14'6, 15', 15'6, 16', 16'6, 17'
material	Madera

PAQUETE DE 20 PIEZAS DE DURMIENTE DE PINO 7" X 9" 14'



Pino Impreg + Placa 8'6"-17'

Descripción:

El *Durmiente de Pino 7" x 9" Largo Variable* es una opción económica, versátil y confiable para obras ferroviarias que requieren durmientes con tratamiento industrial y desempeño estructural estándar. Fabricado con madera de pino tratada e impregnada con preservantes, este durmiente también incluye emplacado metálico en los extremos, lo que prolonga su vida útil en campo.

Disponible en longitudes desde 8'-6" hasta 17', este durmiente está dimensionado para cumplir con las configuraciones utilizadas en juegos de cambio AREMA y BNSF (herrajes No. 7, 8, 10, etc.), ofreciendo una solución adaptable tanto para mantenimiento como para nuevas instalaciones.

Características Técnicas:

- **Dimensiones:** 7" x 9"
- **Largo:** Variable (de 8'-6" a 17')
- **Material:** Madera de Pino tratada
- **Tratamiento:** Impregnado con preservante + emplacado metálico
- **Aplicación:** Vías principales, cambios, desvíos y patios ferroviarios
- **Cumplimiento:** Normas AREMA / BNSF

Ventajas del Producto:

- **Opción económica y confiable:** Excelente relación costo-beneficio para proyectos de infraestructura ferroviaria.
- **Durabilidad extendida:** Tratamiento preservativo y placas metálicas mejoran el rendimiento frente a humedad y desgaste.
- **Facilidad logística:** Peso reducido comparado con maderas duras, facilita su transporte y colocación.
- **Uso en múltiples configuraciones:** Compatible con herrajes No. 7, 8, 10 y otros modelos estándar.
- **Normativa técnica:** Adaptado a los requisitos operativos de la industria ferroviaria nacional e internacional.

Aplicaciones Comunes:

- Instalación de juegos de cambio ferroviario
- Reemplazo de durmientes en líneas secundarias o patios
- Proyectos con necesidades logísticas ágiles o presupuesto controlado
- Ferrocarriles industriales o de carga intermedia

Recomendaciones de Uso:

Para un desempeño óptimo, estos durmientes deben instalarse por personal técnico capacitado en montaje ferroviario. Se recomienda implementar un programa de mantenimiento preventivo e inspección periódica para garantizar su integridad estructural a lo largo del tiempo, especialmente en zonas de alta humedad o carga continua.

Largo (Pies)	8', 8'6", 9', 9'6", 10', 10'6", 11', 11'6", 12', 12'6", 13', 13'6", 14', 14'6", 15', 15'6", 16', 16'6", 17'
material	Madera

PAQUETE DE 20 PIEZAS DE DURMIENTE DE PINO 7" X 9" 13'6"

Pino Impreg + Placa 8'6"-17'

Descripción:

El *Durmiente de Pino 7" x 9" Largo Variable* es una opción económica, versátil y confiable para obras ferroviarias que requieren durmientes con tratamiento industrial y desempeño estructural estándar. Fabricado con madera de pino tratada e impregnada con preservantes, este durmiente también incluye emplacado metálico en los extremos, lo que prolonga su vida útil en campo.

Disponible en longitudes desde 8'-6" hasta 17', este durmiente está dimensionado para cumplir con las configuraciones utilizadas en juegos de cambio AREMA y BNSF (herrajes No. 7, 8, 10, etc.), ofreciendo una solución adaptable tanto para mantenimiento como para nuevas instalaciones.

Características Técnicas:

- **Dimensiones:** 7" x 9"
- **Largo:** Variable (de 8'-6" a 17')
- **Material:** Madera de Pino tratada
- **Tratamiento:** Impregnado con preservante + emplacado metálico
- **Aplicación:** Vías principales, cambios, desvíos y patios ferroviarios
- **Cumplimiento:** Normas AREMA / BNSF

Ventajas del Producto:



- *Opción económica y confiable:* Excelente relación costo-beneficio para proyectos de infraestructura ferroviaria.
- *Durabilidad extendida:* Tratamiento preservativo y placas metálicas mejoran el rendimiento frente a humedad y desgaste.
- *Facilidad logística:* Peso reducido comparado con maderas duras, facilita su transporte y colocación.
- *Uso en múltiples configuraciones:* Compatible con herrajes No. 7, 8, 10 y otros modelos estándar.
- *Normativa técnica:* Adaptado a los requisitos operativos de la industria ferroviaria nacional e internacional.

Aplicaciones Comunes:

- Instalación de juegos de cambio ferroviario
- Reemplazo de durmientes en líneas secundarias o patios
- Proyectos con necesidades logísticas ágiles o presupuesto controlado
- Ferrocarriles industriales o de carga intermedia

Recomendaciones de Uso:

Para un desempeño óptimo, estos durmientes deben instalarse por personal técnico capacitado en montaje ferroviario. Se recomienda implementar un programa de mantenimiento preventivo e inspección periódica para garantizar su integridad estructural a lo largo del tiempo, especialmente en zonas de alta humedad o carga continua.

Largo (Pies)	8', 8'6, 9', 9'6, 10', 10'6, 11', 11'6, 12', 12'6, 13', 13'6, 14', 14'6, 15', 15'6, 16', 16'6, 17'
material	Madera

PAQUETE DE 20 PIEZAS DE DURMIENTE DE PINO 7" X 9" 13'



Pino Impreg + Placa 8'6"-17'

Descripción:

El *Durmiente de Pino 7" x 9" Largo Variable* es una opción económica, versátil y confiable para obras ferroviarias que requieren durmientes con tratamiento industrial y desempeño estructural estándar. Fabricado con madera de pino tratada e impregnada con preservantes, este durmiente también incluye empujador metálico en los extremos, lo que prolonga su vida útil en campo.

Disponible en longitudes desde 8'-6" hasta 17', este durmiente está dimensionado para cumplir con las configuraciones utilizadas en juegos de cambio AREMA y BNSF (herrajes No. 7, 8, 10, etc.), ofreciendo una solución adaptable tanto para mantenimiento como para nuevas instalaciones.

Características Técnicas:

- **Dimensiones:** 7" x 9"
- **Largo:** Variable (de 8'-6" a 17')
- **Material:** Madera de Pino tratada
- **Tratamiento:** Impregnado con preservante + empujador metálico
- **Aplicación:** Vías principales, cambios, desvíos y patios ferroviarios
- **Cumplimiento:** Normas AREMA / BNSF

Ventajas del Producto:

- *Opción económica y confiable:* Excelente relación costo-beneficio para proyectos de infraestructura ferroviaria.
- *Durabilidad extendida:* Tratamiento preservativo y placas metálicas mejoran el rendimiento frente a humedad y desgaste.
- *Facilidad logística:* Peso reducido comparado con maderas duras, facilita su transporte y colocación.
- *Uso en múltiples configuraciones:* Compatible con herrajes No. 7, 8, 10 y otros modelos estándar.
- *Normativa técnica:* Adaptado a los requisitos operativos de la industria ferroviaria nacional e internacional.

Aplicaciones Comunes:

- Instalación de juegos de cambio ferroviario
- Reemplazo de durmientes en líneas secundarias o patios
- Proyectos con necesidades logísticas ágiles o presupuesto controlado
- Ferrocarriles industriales o de carga intermedia

Recomendaciones de Uso:

Para un desempeño óptimo, estos durmientes deben instalarse por personal técnico capacitado en montaje ferroviario. Se recomienda implementar un programa de mantenimiento preventivo e inspección periódica para garantizar su integridad estructural a lo largo del tiempo, especialmente en zonas de alta humedad o carga continua.

Largo (Pies)	8', 8'6, 9', 9'6, 10', 10'6, 11', 11'6, 12', 12'6, 13', 13'6, 14', 14'6, 15', 15'6, 16', 16'6, 17'
material	Madera

PAQUETE DE 20 PIEZAS DE DURMIENTE DE PINO 7" X 9" 12'6



Pino Impreg + Placa 8'6"-17'

Descripción:

El *Durmiente de Pino 7" x 9" Largo Variable* es una opción económica, versátil y confiable para obras ferroviarias que requieren durmientes con tratamiento industrial y desempeño estructural estándar. Fabricado con madera de pino tratada e impregnada con preservantes, este durmiente también incluye emplacado metálico en los extremos, lo que prolonga su vida útil en campo.

Disponible en longitudes desde 8'-6" hasta 17', este durmiente está dimensionado para cumplir con las configuraciones utilizadas en juegos de cambio AREMA y BNSF (herrajes No. 7, 8, 10, etc.), ofreciendo una solución adaptable tanto para mantenimiento como para nuevas instalaciones.

Características Técnicas:

- **Dimensiones:** 7" x 9"
- **Largo:** Variable (de 8'-6" a 17')
- **Material:** Madera de Pino tratada
- **Tratamiento:** Impregnado con preservante + emplacado metálico
- **Aplicación:** Vías principales, cambios, desvíos y patios ferroviarios
- **Cumplimiento:** Normas AREMA / BNSF

Ventajas del Producto:

- **Opción económica y confiable:** Excelente relación costo-beneficio para proyectos de infraestructura ferroviaria.
- **Durabilidad extendida:** Tratamiento preservativo y placas metálicas mejoran el rendimiento frente a humedad y desgaste.
- **Facilidad logística:** Peso reducido comparado con maderas duras, facilita su transporte y colocación.
- **Uso en múltiples configuraciones:** Compatible con herrajes No. 7, 8, 10 y otros modelos estándar.
- **Normativa técnica:** Adaptado a los requisitos operativos de la industria ferroviaria nacional e internacional.

Aplicaciones Comunes:

- Instalación de juegos de cambio ferroviario
- Reemplazo de durmientes en líneas secundarias o patios
- Proyectos con necesidades logísticas ágiles o presupuesto controlado
- Ferrocarriles industriales o de carga intermedia

Recomendaciones de Uso:

Para un desempeño óptimo, estos durmientes deben instalarse por personal técnico capacitado en montaje ferroviario. Se recomienda implementar un programa de mantenimiento preventivo e inspección periódica para garantizar su integridad estructural a lo largo del tiempo, especialmente en zonas de alta humedad o carga continua.

Largo (Pies)	8', 8'6", 9', 9'6", 10', 10'6", 11', 11'6", 12', 12'6", 13', 13'6", 14', 14'6", 15', 15'6", 16', 16'6", 17'
material	Madera

PAQUETE DE 20 PIEZAS DE DURMIENTE DE PINO 7" X 9" 12'

Pino Impreg + Placa 8'6"-17'

Descripción:

El *Durmiente de Pino 7" x 9" Largo Variable* es una opción económica, versátil y confiable para obras ferroviarias que requieren durmientes con tratamiento industrial y desempeño estructural estándar. Fabricado con madera de pino tratada e impregnada con preservantes, este durmiente también incluye emplacado metálico en los extremos, lo que prolonga su vida útil en campo.

Disponible en longitudes desde 8'-6" hasta 17', este durmiente está dimensionado para cumplir con las configuraciones utilizadas en juegos de cambio AREMA y BNSF (herrajes No. 7, 8, 10, etc.), ofreciendo una solución adaptable tanto para mantenimiento como para nuevas instalaciones.

Características Técnicas:

- **Dimensiones:** 7" x 9"
- **Largo:** Variable (de 8'-6" a 17')
- **Material:** Madera de Pino tratada
- **Tratamiento:** Impregnado con preservante + emplacado metálico
- **Aplicación:** Vías principales, cambios, desvíos y patios ferroviarios
- **Cumplimiento:** Normas AREMA / BNSF

Ventajas del Producto:



- *Opción económica y confiable:* Excelente relación costo-beneficio para proyectos de infraestructura ferroviaria.
- *Durabilidad extendida:* Tratamiento preservativo y placas metálicas mejoran el rendimiento frente a humedad y desgaste.
- *Facilidad logística:* Peso reducido comparado con maderas duras, facilita su transporte y colocación.
- *Uso en múltiples configuraciones:* Compatible con herrajes No. 7, 8, 10 y otros modelos estándar.
- *Normativa técnica:* Adaptado a los requisitos operativos de la industria ferroviaria nacional e internacional.

Aplicaciones Comunes:

- Instalación de juegos de cambio ferroviario
- Reemplazo de durmientes en líneas secundarias o patios
- Proyectos con necesidades logísticas ágiles o presupuesto controlado
- Ferrocarriles industriales o de carga intermedia

Recomendaciones de Uso:

Para un desempeño óptimo, estos durmientes deben instalarse por personal técnico capacitado en montaje ferroviario. Se recomienda implementar un programa de mantenimiento preventivo e inspección periódica para garantizar su integridad estructural a lo largo del tiempo, especialmente en zonas de alta humedad o carga continua.

Largo (Pies)	8', 8'6, 9', 9'6, 10', 10'6, 11', 11'6, 12', 12'6, 13', 13'6, 14', 14'6, 15', 15'6, 16', 16'6, 17'
material	Madera

PAQUETE DE 20 PIEZAS DE DURMIENTE DE PINO 7" X 9" 11'6



Pino Impreg + Placa 8'6"-17'

Descripción:

El *Durmiente de Pino 7" x 9" Largo Variable* es una opción económica, versátil y confiable para obras ferroviarias que requieren durmientes con tratamiento industrial y desempeño estructural estándar. Fabricado con madera de pino tratada e impregnada con preservantes, este durmiente también incluye empujador metálico en los extremos, lo que prolonga su vida útil en campo.

Disponibles en longitudes desde 8'-6" hasta 17', este durmiente está dimensionado para cumplir con las configuraciones utilizadas en juegos de cambio AREMA y BNSF (herrajes No. 7, 8, 10, etc.), ofreciendo una solución adaptable tanto para mantenimiento como para nuevas instalaciones.

Características Técnicas:

- **Dimensiones:** 7" x 9"
- **Largo:** Variable (de 8'-6" a 17')
- **Material:** Madera de Pino tratada
- **Tratamiento:** Impregnado con preservante + empujador metálico
- **Aplicación:** Vías principales, cambios, desvíos y patios ferroviarios
- **Cumplimiento:** Normas AREMA / BNSF

Ventajas del Producto:

- *Opción económica y confiable:* Excelente relación costo-beneficio para proyectos de infraestructura ferroviaria.
- *Durabilidad extendida:* Tratamiento preservativo y placas metálicas mejoran el rendimiento frente a humedad y desgaste.
- *Facilidad logística:* Peso reducido comparado con maderas duras, facilita su transporte y colocación.
- *Uso en múltiples configuraciones:* Compatible con herrajes No. 7, 8, 10 y otros modelos estándar.
- *Normativa técnica:* Adaptado a los requisitos operativos de la industria ferroviaria nacional e internacional.

Aplicaciones Comunes:

- Instalación de juegos de cambio ferroviario
- Reemplazo de durmientes en líneas secundarias o patios
- Proyectos con necesidades logísticas ágiles o presupuesto controlado
- Ferrocarriles industriales o de carga intermedia

Recomendaciones de Uso:

Para un desempeño óptimo, estos durmientes deben instalarse por personal técnico capacitado en montaje ferroviario. Se recomienda implementar un programa de mantenimiento preventivo e inspección periódica para garantizar su integridad estructural a lo largo del tiempo, especialmente en zonas de alta humedad o carga continua.

Largo (Pies)	8', 8'6, 9', 9'6, 10', 10'6, 11', 11'6, 12', 12'6, 13', 13'6, 14', 14'6, 15', 15'6, 16', 16'6, 17'
material	Madera

PAQUETE DE 20 PIEZAS DE DURMIENTE DE PINO 7" X 9" 11'



Pino Impreg + Placa 8'6"-17'

Descripción:

El *Durmiente de Pino 7" x 9" Largo Variable* es una opción económica, versátil y confiable para obras ferroviarias que requieren durmientes con tratamiento industrial y desempeño estructural estándar. Fabricado con madera de pino tratada e impregnada con preservantes, este durmiente también incluye emplacado metálico en los extremos, lo que prolonga su vida útil en campo.

Disponible en longitudes desde 8'-6" hasta 17', este durmiente está dimensionado para cumplir con las configuraciones utilizadas en juegos de cambio AREMA y BNSF (herrajes No. 7, 8, 10, etc.), ofreciendo una solución adaptable tanto para mantenimiento como para nuevas instalaciones.

Características Técnicas:

- **Dimensiones:** 7" x 9"
- **Largo:** Variable (de 8'-6" a 17')
- **Material:** Madera de Pino tratada
- **Tratamiento:** Impregnado con preservante + emplacado metálico
- **Aplicación:** Vías principales, cambios, desvíos y patios ferroviarios
- **Cumplimiento:** Normas AREMA / BNSF

Ventajas del Producto:

- **Opción económica y confiable:** Excelente relación costo-beneficio para proyectos de infraestructura ferroviaria.
- **Durabilidad extendida:** Tratamiento preservativo y placas metálicas mejoran el rendimiento frente a humedad y desgaste.
- **Facilidad logística:** Peso reducido comparado con maderas duras, facilita su transporte y colocación.
- **Uso en múltiples configuraciones:** Compatible con herrajes No. 7, 8, 10 y otros modelos estándar.
- **Normativa técnica:** Adaptado a los requisitos operativos de la industria ferroviaria nacional e internacional.

Aplicaciones Comunes:

- Instalación de juegos de cambio ferroviario
- Reemplazo de durmientes en líneas secundarias o patios
- Proyectos con necesidades logísticas ágiles o presupuesto controlado
- Ferrocarriles industriales o de carga intermedia

Recomendaciones de Uso:

Para un desempeño óptimo, estos durmientes deben instalarse por personal técnico capacitado en montaje ferroviario. Se recomienda implementar un programa de mantenimiento preventivo e inspección periódica para garantizar su integridad estructural a lo largo del tiempo, especialmente en zonas de alta humedad o carga continua.

Largo (Pies)	8', 8'6", 9', 9'6", 10', 10'6", 11', 11'6", 12', 12'6", 13', 13'6", 14', 14'6", 15', 15'6", 16', 16'6", 17'
material	Madera

PAQUETE DE 20 PIEZAS DE DURMIENTE DE ENCINO 7" X 9" 17'

Encino Impreg+Emplac 9'-17'

Descripción:

Te presentamos el **Durmiente De Encino de alta calidad**, ideal para la infraestructura ferroviaria y otras aplicaciones de construcción.

Fabricado con madera de Encino seleccionada, este durmiente combina la robustez natural de la madera con dimensiones precisas para garantizar un ajuste perfecto y una durabilidad excepcional. Su versatilidad en longitud, que va desde los 8' hasta los 17', permite adaptarse a diversas necesidades y proyectos.

Características Principales:

- **Material:** Madera de Encino de alta calidad, conocida por su resistencia y durabilidad.
- **Dimensiones:** Ancho de 7", altura de 9", y longitudes que varían entre 8' y 17', ofreciendo adaptabilidad para múltiples aplicaciones.
- **Aplicaciones:** Diseñado principalmente para infraestructura ferroviaria, pero también es adecuado para paisajismo, construcción y otros proyectos que requieran madera robusta y duradera.
- **Tratamiento:** A menudo, estos durmientes pueden estar tratados para resistir la putrefacción, plagas y otros factores ambientales, prolongando su vida útil.
- **Impregnado y emplacado:** Para garantizar una mayor resistencia y durabilidad.



Beneficios:

- **Durabilidad:** El Encino es una madera resistente que, cuando se utiliza en durmientes, proporciona una base sólida y fiable durante muchos años.
- **Versatilidad:** Gracias a la variedad de longitudes disponibles, este durmiente se adapta a una amplia gama de proyectos y necesidades.
- **Estética Natural:** Además de su función estructural, el durmiente de Encino aporta una belleza natural a cualquier proyecto, enriqueciendo el ambiente con su textura y tonalidad.
- **Fácil Instalación:** Su diseño preciso permite una instalación sencilla, reduciendo el tiempo y el esfuerzo necesarios.

Opciones:

- Largo (Pies): 8'/9'/10'/11'/12'/13'/14'/15'/16'/17'

Recomendaciones de Uso:

Aunque el Encino es resistente, se recomienda inspeccionar y mantener regularmente los durmientes para garantizar su integridad y prolongar su vida útil. Si se utiliza en ambientes húmedos o en contacto directo con el suelo, considerar tratamientos adicionales para proteger la madera de la humedad y las plagas.

Largo (Pies)	8', 8'6, 9', 9'6, 10', 10'6, 11', 11'6, 12', 12'6, 13', 13'6, 14', 14'6, 15', 15'6, 16', 16'6, 17'
material	Madera

PAQUETE DE 20 PIEZAS DE DURMIENTE DE ENCINO 7" X 9" 16'6



Encino Impreg+Emplac 9'-17'

Descripción:

Te presentamos el **Durmiente De Encino de alta calidad**, ideal para la infraestructura ferroviaria y otras aplicaciones de construcción.

Fabricado con madera de Encino seleccionada, este durmiente combina la robustez natural de la madera con dimensiones precisas para garantizar un ajuste perfecto y una durabilidad excepcional. Su versatilidad en longitud, que va desde los 8' hasta los 17', permite adaptarse a diversas necesidades y proyectos.

Características Principales:

- **Material:** Madera de Encino de alta calidad, conocida por su resistencia y durabilidad.
- **Dimensiones:** Ancho de 7", altura de 9", y longitudes que varían entre 8' y 17', ofreciendo adaptabilidad para múltiples aplicaciones.
- **Aplicaciones:** Diseñado principalmente para infraestructura ferroviaria, pero también es adecuado para paisajismo, construcción y otros proyectos que requieran madera robusta y duradera.
- **Tratamiento:** A menudo, estos durmientes pueden estar tratados para resistir la putrefacción, plagas y otros factores ambientales, prolongando su vida útil.
- **Impregnado y emplacado:** Para garantizar una mayor resistencia y durabilidad.

Beneficios:

- **Durabilidad:** El Encino es una madera resistente que, cuando se utiliza en durmientes, proporciona una base sólida y fiable durante muchos años.
- **Versatilidad:** Gracias a la variedad de longitudes disponibles, este durmiente se adapta a una amplia gama de proyectos y necesidades.
- **Estética Natural:** Además de su función estructural, el durmiente de Encino aporta una belleza natural a cualquier proyecto, enriqueciendo el ambiente con su textura y tonalidad.
- **Fácil Instalación:** Su diseño preciso permite una instalación sencilla, reduciendo el tiempo y el esfuerzo necesarios.

Opciones:

- Largo (Pies): 8'/9'/10'/11'/12'/13'/14'/15'/16'/17'

Recomendaciones de Uso:

Aunque el Encino es resistente, se recomienda inspeccionar y mantener regularmente los durmientes para garantizar su integridad y prolongar su vida útil. Si se utiliza en ambientes húmedos o en contacto directo con el suelo, considerar tratamientos adicionales para proteger la madera de la humedad y las plagas.

Largo (Pies)
material

8', 8'6, 9', 9'6, 10', 10'6, 11', 11'6, 12', 12'6, 13',
13'6, 14', 14'6, 15', 15'6, 16', 16'6, 17'
Madera



PAQUETE DE 20 PIEZAS DE DURMIENTE DE ENCINO 7" X 9" 15'6

Encino Impreg+Emplac 9'-17'

Descripción:

Te presentamos el **Durmiente De Encino de alta calidad**, ideal para la infraestructura ferroviaria y otras aplicaciones de construcción.

Fabricado con madera de Encino seleccionada, este durmiente combina la robustez natural de la madera con dimensiones precisas para garantizar un ajuste perfecto y una durabilidad excepcional. Su versatilidad en longitud, que va desde los 8' hasta los 17', permite adaptarse a diversas necesidades y proyectos.

Características Principales:

- **Material:** Madera de Encino de alta calidad, conocida por su resistencia y durabilidad.
- **Dimensiones:** Ancho de 7", altura de 9", y longitudes que varían entre 8' y 17', ofreciendo adaptabilidad para múltiples aplicaciones.
- **Aplicaciones:** Diseñado principalmente para infraestructura ferroviaria, pero también es adecuado para paisajismo, construcción y otros proyectos que requieran madera robusta y duradera.
- **Tratamiento:** A menudo, estos durmientes pueden estar tratados para resistir la putrefacción, plagas y otros factores ambientales, prolongando su vida útil.
- **Impregnado y emplacado:** Para garantizar una mayor resistencia y durabilidad.

Beneficios:

- **Durabilidad:** El Encino es una madera resistente que, cuando se utiliza en durmientes, proporciona una base sólida y fiable durante muchos años.
- **Versatilidad:** Gracias a la variedad de longitudes disponibles, este durmiente se adapta a una amplia gama de proyectos y necesidades.
- **Estética Natural:** Además de su función estructural, el durmiente de Encino aporta una belleza natural a cualquier proyecto, enriqueciendo el ambiente con su textura y tonalidad.
- **Fácil Instalación:** Su diseño preciso permite una instalación sencilla, reduciendo el tiempo y el esfuerzo necesarios.

Opciones:

- Largo (Pies): 8' / 9' / 10' / 11' / 12' / 13' / 14' / 15' / 16' / 17'

Recomendaciones de Uso:

Aunque el Encino es resistente, se recomienda inspeccionar y mantener regularmente los durmientes para garantizar su integridad y prolongar su vida útil. Si se utiliza en ambientes húmedos o en contacto directo con el suelo, considerar tratamientos adicionales para proteger la madera de la humedad y las plagas.

Largo (Pies)	8', 8'6, 9', 9'6, 10', 10'6, 11', 11'6, 12', 12'6, 13', 13'6, 14', 14'6, 15', 15'6, 16', 16'6, 17'
material	Madera

PAQUETE DE 20 PIEZAS DE DURMIENTE DE ENCINO 7" X 9" 15'



Encino Impreg+Emplac 9'-17'

Descripción:

Te presentamos el **Durmiente De Encino de alta calidad**, ideal para la infraestructura ferroviaria y otras aplicaciones de construcción.

Fabricado con madera de Encino seleccionada, este durmiente combina la robustez natural de la madera con dimensiones precisas para garantizar un ajuste perfecto y una durabilidad excepcional. Su versatilidad en longitud, que va desde los 8' hasta los 17', permite adaptarse a diversas necesidades y proyectos.

Características Principales:

- **Material:** Madera de Encino de alta calidad, conocida por su resistencia y durabilidad.
- **Dimensiones:** Ancho de 7", altura de 9", y longitudes que varían entre 8' y 17', ofreciendo adaptabilidad para múltiples aplicaciones.
- **Aplicaciones:** Diseñado principalmente para infraestructura ferroviaria, pero también es adecuado para paisajismo, construcción y otros proyectos que requieran madera robusta y duradera.
- **Tratamiento:** A menudo, estos durmientes pueden estar tratados para resistir la putrefacción, plagas y otros factores ambientales, prolongando su vida útil.
- **Impregnado y emplacado:** Para garantizar una mayor resistencia y durabilidad.

Beneficios:

- **Durabilidad:** El Encino es una madera resistente que, cuando se utiliza en durmientes, proporciona una base sólida y fiable durante muchos años.
- **Versatilidad:** Gracias a la variedad de longitudes disponibles, este durmiente se adapta a una amplia gama de proyectos y necesidades.
- **Estética Natural:** Además de su función estructural, el durmiente de Encino aporta una belleza natural a cualquier proyecto, enriqueciendo el ambiente con su textura y tonalidad.
- **Fácil Instalación:** Su diseño preciso permite una instalación sencilla, reduciendo el tiempo y el esfuerzo necesarios.

Opciones:

- Largo (Pies): 8'/9'/10'/11'/12'/13'/14'/15'/16'/17'

Recomendaciones de Uso:

Aunque el Encino es resistente, se recomienda inspeccionar y mantener regularmente los

durmientes para garantizar su integridad y prolongar su vida útil. Si se utiliza en ambientes húmedos o en contacto directo con el suelo, considerar tratamientos adicionales para proteger la madera de la humedad y las plagas.

Largo (Pies)	8', 8'6, 9', 9'6, 10', 10'6, 11', 11'6, 12', 12'6, 13', 13'6, 14', 14'6, 15', 15'6, 16', 16'6, 17'
material	Madera

PAQUETE DE 20 PIEZAS DE DURMIENTE DE ENCINO 7" X 9" 14'6



Encino Impreg+Emplac 9'-17'

Descripción:

Te presentamos el **Durmiente De Encino de alta calidad**, ideal para la infraestructura ferroviaria y otras aplicaciones de construcción.

Fabricado con madera de Encino seleccionada, este durmiente combina la robustez natural de la madera con dimensiones precisas para garantizar un ajuste perfecto y una durabilidad excepcional. Su versatilidad en longitud, que va desde los 8' hasta los 17', permite adaptarse a diversas necesidades y proyectos.

Características Principales:

- **Material:** Madera de Encino de alta calidad, conocida por su resistencia y durabilidad.
- **Dimensiones:** Ancho de 7", altura de 9", y longitudes que varían entre 8' y 17', ofreciendo adaptabilidad para múltiples aplicaciones.
- **Aplicaciones:** Diseñado principalmente para infraestructura ferroviaria, pero también es adecuado para paisajismo, construcción y otros proyectos que requieran madera robusta y duradera.
- **Tratamiento:** A menudo, estos durmientes pueden estar tratados para resistir la putrefacción, plagas y otros factores ambientales, prolongando su vida útil.
- **Impregnado y emplacado:** Para garantizar una mayor resistencia y durabilidad.

Beneficios:

- **Durabilidad:** El Encino es una madera resistente que, cuando se utiliza en durmientes, proporciona una base sólida y fiable durante muchos años.
- **Versatilidad:** Gracias a la variedad de longitudes disponibles, este durmiente se adapta a una amplia gama de proyectos y necesidades.
- **Estética Natural:** Además de su función estructural, el durmiente de Encino aporta una belleza natural a cualquier proyecto, enriqueciendo el ambiente con su textura y tonalidad.
- **Fácil Instalación:** Su diseño preciso permite una instalación sencilla, reduciendo el tiempo y el esfuerzo necesarios.

Opciones:

- Largo (Pies): 8'/9'/10'/11'/12'/13'/14'/15'/16'/17'

Recomendaciones de Uso:

Aunque el Encino es resistente, se recomienda inspeccionar y mantener regularmente los durmientes para garantizar su integridad y prolongar su vida útil. Si se utiliza en ambientes húmedos o en contacto directo con el suelo, considerar tratamientos adicionales para proteger la madera de la humedad y las plagas.

Largo (Pies)	8', 8'6, 9', 9'6, 10', 10'6, 11', 11'6, 12', 12'6, 13', 13'6, 14', 14'6, 15', 15'6, 16', 16'6, 17'
material	Madera

PAQUETE DE 20 PIEZAS DE DURMIENTE DE ENCINO 7" X 9" 14'



Encino Impreg+Emplac 9'-17'

Descripción:

Te presentamos el **Durmiente De Encino de alta calidad**, ideal para la infraestructura ferroviaria y otras aplicaciones de construcción.

Fabricado con madera de Encino seleccionada, este durmiente combina la robustez natural de la madera con dimensiones precisas para garantizar un ajuste perfecto y una durabilidad excepcional. Su versatilidad en longitud, que va desde los 8' hasta los 17', permite adaptarse a diversas necesidades y proyectos.

Características Principales:

- **Material:** Madera de Encino de alta calidad, conocida por su resistencia y durabilidad.
- **Dimensiones:** Ancho de 7", altura de 9", y longitudes que varían entre 8' y 17', ofreciendo adaptabilidad para múltiples aplicaciones.
- **Aplicaciones:** Diseñado principalmente para infraestructura ferroviaria, pero también es adecuado para paisajismo, construcción y otros proyectos que requieran madera robusta y duradera.
- **Tratamiento:** A menudo, estos durmientes pueden estar tratados para resistir la putrefacción, plagas y otros factores ambientales, prolongando su vida útil.
- **Impregnado y emplacado:** Para garantizar una mayor resistencia y durabilidad.

Beneficios:

- **Durabilidad:** El Encino es una madera resistente que, cuando se utiliza en durmientes, proporciona una base sólida y fiable durante muchos años.
- **Versatilidad:** Gracias a la variedad de longitudes disponibles, este durmiente se adapta a una amplia gama de proyectos y necesidades.
- **Estética Natural:** Además de su función estructural, el durmiente de Encino aporta una belleza natural a cualquier proyecto, enriqueciendo el ambiente con su textura y tonalidad.
- **Fácil Instalación:** Su diseño preciso permite una instalación sencilla, reduciendo el tiempo y el esfuerzo necesarios.

Opciones:

- Largo (Pies): 8' / 9' / 10' / 11' / 12' / 13' / 14' / 15' / 16' / 17'

Recomendaciones de Uso:

Aunque el Encino es resistente, se recomienda inspeccionar y mantener regularmente los durmientes para garantizar su integridad y prolongar su vida útil. Si se utiliza en ambientes húmedos o en contacto directo con el suelo, considerar tratamientos adicionales para proteger la madera de la humedad y las plagas.

Largo (Pies)	8', 8'6, 9', 9'6, 10', 10'6, 11', 11'6, 12', 12'6, 13', 13'6, 14', 14'6, 15', 15'6, 16', 16'6, 17'
material	Madera

PAQUETE DE 20 PIEZAS DE DURMIENTE DE ENCINO 7" X 9" 13'



Encino Impreg+Emplac 9'-17'

Descripción:

Te presentamos el **Durmiente De Encino de alta calidad**, ideal para la infraestructura ferroviaria y otras aplicaciones de construcción.

Fabricado con madera de Encino seleccionada, este durmiente combina la robustez natural de la madera con dimensiones precisas para garantizar un ajuste perfecto y una durabilidad excepcional. Su versatilidad en longitud, que va desde los 8' hasta los 17', permite adaptarse a diversas necesidades y proyectos.

Características Principales:

- **Material:** Madera de Encino de alta calidad, conocida por su resistencia y durabilidad.
- **Dimensiones:** Ancho de 7", altura de 9", y longitudes que varían entre 8' y 17', ofreciendo adaptabilidad para múltiples aplicaciones.
- **Aplicaciones:** Diseñado principalmente para infraestructura ferroviaria, pero también es adecuado para paisajismo, construcción y otros proyectos que requieran madera robusta y duradera.
- **Tratamiento:** A menudo, estos durmientes pueden estar tratados para resistir la putrefacción, plagas y otros factores ambientales, prolongando su vida útil.
- **Impregnado y emplacado:** Para garantizar una mayor resistencia y durabilidad.

Beneficios:

- **Durabilidad:** El Encino es una madera resistente que, cuando se utiliza en durmientes, proporciona una base sólida y fiable durante muchos años.
- **Versatilidad:** Gracias a la variedad de longitudes disponibles, este durmiente se adapta a una amplia gama de proyectos y necesidades.
- **Estética Natural:** Además de su función estructural, el durmiente de Encino aporta una belleza natural a cualquier proyecto, enriqueciendo el ambiente con su textura y tonalidad.

- **Fácil Instalación:** Su diseño preciso permite una instalación sencilla, reduciendo el tiempo y el esfuerzo necesarios.

Opciones:

- Largo (Pies): 8'/9'/10'/11'/12'/13'/14'/15'/16'/17'

Recomendaciones de Uso:

Aunque el Encino es resistente, se recomienda inspeccionar y mantener regularmente los durmientes para garantizar su integridad y prolongar su vida útil. Si se utiliza en ambientes húmedos o en contacto directo con el suelo, considerar tratamientos adicionales para proteger la madera de la humedad y las plagas.

Largo (Pies)	8', 8'6, 9', 9'6, 10', 10'6, 11', 11'6, 12', 12'6, 13', 13'6, 14', 14'6, 15', 15'6, 16', 16'6, 17'
material	Madera

PAQUETE DE 20 PIEZAS DE DURMIENTE DE ENCINO 7" X 9" 12'6

Encino Impreg+Emplac 9'-17'

Descripción:

Te presentamos el **Durmiente De Encino de alta calidad**, ideal para la infraestructura ferroviaria y otras aplicaciones de construcción.

Fabricado con madera de Encino seleccionada, este durmiente combina la robustez natural de la madera con dimensiones precisas para garantizar un ajuste perfecto y una durabilidad excepcional. Su versatilidad en longitud, que va desde los 8' hasta los 17', permite adaptarse a diversas necesidades y proyectos.

Características Principales:

- **Material:** Madera de Encino de alta calidad, conocida por su resistencia y durabilidad.
- **Dimensiones:** Ancho de 7", altura de 9", y longitudes que varían entre 8' y 17', ofreciendo adaptabilidad para múltiples aplicaciones.
- **Aplicaciones:** Diseñado principalmente para infraestructura ferroviaria, pero también es adecuado para paisajismo, construcción y otros proyectos que requieran madera robusta y duradera.
- **Tratamiento:** A menudo, estos durmientes pueden estar tratados para resistir la putrefacción, plagas y otros factores ambientales, prolongando su vida útil.
- **Impregnado y emplacado:** Para garantizar una mayor resistencia y durabilidad.

Beneficios:

- **Durabilidad:** El Encino es una madera resistente que, cuando se utiliza en durmientes, proporciona una base sólida y fiable durante muchos años.
- **Versatilidad:** Gracias a la variedad de longitudes disponibles, este durmiente se adapta a una amplia gama de proyectos y necesidades.



- **Estética Natural:** Además de su función estructural, el durmiente de Encino aporta una belleza natural a cualquier proyecto, enriqueciendo el ambiente con su textura y tonalidad.
- **Fácil Instalación:** Su diseño preciso permite una instalación sencilla, reduciendo el tiempo y el esfuerzo necesarios.

Opciones:

- Largo (Pies): 8'/9'/10'/11'/12'/13'/14'/15'/16'/17'

Recomendaciones de Uso:

Aunque el Encino es resistente, se recomienda inspeccionar y mantener regularmente los durmientes para garantizar su integridad y prolongar su vida útil. Si se utiliza en ambientes húmedos o en contacto directo con el suelo, considerar tratamientos adicionales para proteger la madera de la humedad y las plagas.

Largo (Pies)	8', 8'6, 9', 9'6, 10', 10'6, 11', 11'6, 12', 12'6, 13', 13'6, 14', 14'6, 15', 15'6, 16', 16'6, 17'
material	Madera

PAQUETE DE 20 PIEZAS DE DURMIENTE DE ENCINO 7" X 9" 12'

Encino Impreg+Emplac 9'-17'

Descripción:

Te presentamos el **Durmiente De Encino de alta calidad**, ideal para la infraestructura ferroviaria y otras aplicaciones de construcción.

Fabricado con madera de Encino seleccionada, este durmiente combina la robustez natural de la madera con dimensiones precisas para garantizar un ajuste perfecto y una durabilidad excepcional. Su versatilidad en longitud, que va desde los 8' hasta los 17', permite adaptarse a diversas necesidades y proyectos.

Características Principales:

- **Material:** Madera de Encino de alta calidad, conocida por su resistencia y durabilidad.
- **Dimensiones:** Ancho de 7", altura de 9", y longitudes que varían entre 8' y 17', ofreciendo adaptabilidad para múltiples aplicaciones.
- **Aplicaciones:** Diseñado principalmente para infraestructura ferroviaria, pero también es adecuado para paisajismo, construcción y otros proyectos que requieran madera robusta y duradera.
- **Tratamiento:** A menudo, estos durmientes pueden estar tratados para resistir la putrefacción, plagas y otros factores ambientales, prolongando su vida útil.
- **Impregnado y emplacado:** Para garantizar una mayor resistencia y durabilidad.

Beneficios:

- **Durabilidad:** El Encino es una madera resistente que, cuando se utiliza en



durmientes, proporciona una base sólida y fiable durante muchos años.

- **Versatilidad:** Gracias a la variedad de longitudes disponibles, este durmiente se adapta a una amplia gama de proyectos y necesidades.
- **Estética Natural:** Además de su función estructural, el durmiente de Encino aporta una belleza natural a cualquier proyecto, enriqueciendo el ambiente con su textura y tonalidad.
- **Fácil Instalación:** Su diseño preciso permite una instalación sencilla, reduciendo el tiempo y el esfuerzo necesarios.

Opciones:

- Largo (Pies): 8'/9'/10'/11'/12'/13'/14'/15'/16'/17'

Recomendaciones de Uso:

Aunque el Encino es resistente, se recomienda inspeccionar y mantener regularmente los durmientes para garantizar su integridad y prolongar su vida útil. Si se utiliza en ambientes húmedos o en contacto directo con el suelo, considerar tratamientos adicionales para proteger la madera de la humedad y las plagas.

Largo (Pies)	8', 8'6, 9', 9'6, 10', 10'6, 11', 11'6, 12', 12'6, 13', 13'6, 14', 14'6, 15', 15'6, 16', 16'6, 17'
material	Madera

PAQUETE DE 20 PIEZAS DE DURMIENTE DE ENCINO 7" X 9" 11'6

Encino Impreg+Emplac 9'-17'

Descripción:

Te presentamos el **Durmiente De Encino de alta calidad**, ideal para la infraestructura ferroviaria y otras aplicaciones de construcción.

Fabricado con madera de Encino seleccionada, este durmiente combina la robustez natural de la madera con dimensiones precisas para garantizar un ajuste perfecto y una durabilidad excepcional. Su versatilidad en longitud, que va desde los 8' hasta los 17', permite adaptarse a diversas necesidades y proyectos.

Características Principales:

- **Material:** Madera de Encino de alta calidad, conocida por su resistencia y durabilidad.
- **Dimensiones:** Ancho de 7", altura de 9", y longitudes que varían entre 8' y 17', ofreciendo adaptabilidad para múltiples aplicaciones.
- **Aplicaciones:** Diseñado principalmente para infraestructura ferroviaria, pero también es adecuado para paisajismo, construcción y otros proyectos que requieran madera robusta y duradera.
- **Tratamiento:** A menudo, estos durmientes pueden estar tratados para resistir la putrefacción, plagas y otros factores ambientales, prolongando su vida útil.
- **Impregnado y emplacado:** Para garantizar una mayor resistencia y durabilidad.



Beneficios:

- **Durabilidad:** El Encino es una madera resistente que, cuando se utiliza en durmientes, proporciona una base sólida y fiable durante muchos años.
- **Versatilidad:** Gracias a la variedad de longitudes disponibles, este durmiente se adapta a una amplia gama de proyectos y necesidades.
- **Estética Natural:** Además de su función estructural, el durmiente de Encino aporta una belleza natural a cualquier proyecto, enriqueciendo el ambiente con su textura y tonalidad.
- **Fácil Instalación:** Su diseño preciso permite una instalación sencilla, reduciendo el tiempo y el esfuerzo necesarios.

Opciones:

- Largo (Pies): 8'/9'/10'/11'/12'/13'/14'/15'/16'/17'

Recomendaciones de Uso:

Aunque el Encino es resistente, se recomienda inspeccionar y mantener regularmente los durmientes para garantizar su integridad y prolongar su vida útil. Si se utiliza en ambientes húmedos o en contacto directo con el suelo, considerar tratamientos adicionales para proteger la madera de la humedad y las plagas.

Largo (Pies)	8', 8'6, 9', 9'6, 10', 10'6, 11', 11'6, 12', 12'6, 13', 13'6, 14', 14'6, 15', 15'6, 16', 16'6, 17'
material	Madera

PAQUETE DE 20 PIEZAS DE DURMIENTE DE ENCINO 7" X 9" 11'



Encino Impreg+Emplac 9'-17'

Descripción:

Te presentamos el **Durmiente De Encino de alta calidad**, ideal para la infraestructura ferroviaria y otras aplicaciones de construcción.

Fabricado con madera de Encino seleccionada, este durmiente combina la robustez natural de la madera con dimensiones precisas para garantizar un ajuste perfecto y una durabilidad excepcional. Su versatilidad en longitud, que va desde los 8' hasta los 17', permite adaptarse a diversas necesidades y proyectos.

Características Principales:

- **Material:** Madera de Encino de alta calidad, conocida por su resistencia y durabilidad.
- **Dimensiones:** Ancho de 7", altura de 9", y longitudes que varían entre 8' y 17', ofreciendo adaptabilidad para múltiples aplicaciones.
- **Aplicaciones:** Diseñado principalmente para infraestructura ferroviaria, pero también es adecuado para paisajismo, construcción y otros proyectos que requieran madera robusta y duradera.
- **Tratamiento:** A menudo, estos durmientes pueden estar tratados para resistir la putrefacción, plagas y otros factores ambientales, prolongando su vida útil.
- **Impregnado y emplacado:** Para garantizar una mayor resistencia y durabilidad.

Beneficios:

- **Durabilidad:** El Encino es una madera resistente que, cuando se utiliza en durmientes, proporciona una base sólida y fiable durante muchos años.
- **Versatilidad:** Gracias a la variedad de longitudes disponibles, este durmiente se adapta a una amplia gama de proyectos y necesidades.
- **Estética Natural:** Además de su función estructural, el durmiente de Encino aporta una belleza natural a cualquier proyecto, enriqueciendo el ambiente con su textura y tonalidad.
- **Fácil Instalación:** Su diseño preciso permite una instalación sencilla, reduciendo el tiempo y el esfuerzo necesarios.

Opciones:

- Largo (Pies): 8'/9'/10'/11'/12'/13'/14'/15'/16'/17'

Recomendaciones de Uso:

Aunque el Encino es resistente, se recomienda inspeccionar y mantener regularmente los durmientes para garantizar su integridad y prolongar su vida útil. Si se utiliza en ambientes húmedos o en contacto directo con el suelo, considerar tratamientos adicionales para proteger la madera de la humedad y las plagas.

Largo (Pies)
material

8', 8'6, 9', 9'6, 10', 10'6, 11', 11'6, 12', 12'6, 13',
13'6, 14', 14'6, 15', 15'6, 16', 16'6, 17'
Madera



PAQUETE DE 20 PIEZAS DE DURMIENTE DE ENCINO 7" X 9" 16'

Encino Impreg+Emplac 9'-17'

Descripción:

Te presentamos el **Durmiente De Encino de alta calidad**, ideal para la infraestructura ferroviaria y otras aplicaciones de construcción.

Fabricado con madera de Encino seleccionada, este durmiente combina la robustez natural de la madera con dimensiones precisas para garantizar un ajuste perfecto y una durabilidad excepcional. Su versatilidad en longitud, que va desde los 8' hasta los 17', permite adaptarse a diversas necesidades y proyectos.

Características Principales:

- **Material:** Madera de Encino de alta calidad, conocida por su resistencia y durabilidad.
- **Dimensiones:** Ancho de 7", altura de 9", y longitudes que varían entre 8' y 17', ofreciendo adaptabilidad para múltiples aplicaciones.
- **Aplicaciones:** Diseñado principalmente para infraestructura ferroviaria, pero también es adecuado para paisajismo, construcción y otros proyectos que requieran madera robusta y duradera.
- **Tratamiento:** A menudo, estos durmientes pueden estar tratados para resistir la putrefacción, plagas y otros factores ambientales, prolongando su vida útil.
- **Impregnado y emplacado:** Para garantizar una mayor resistencia y durabilidad.

Beneficios:

- **Durabilidad:** El Encino es una madera resistente que, cuando se utiliza en durmientes, proporciona una base sólida y fiable durante muchos años.
- **Versatilidad:** Gracias a la variedad de longitudes disponibles, este durmiente se adapta a una amplia gama de proyectos y necesidades.
- **Estética Natural:** Además de su función estructural, el durmiente de Encino aporta una belleza natural a cualquier proyecto, enriqueciendo el ambiente con su textura y tonalidad.
- **Fácil Instalación:** Su diseño preciso permite una instalación sencilla, reduciendo el tiempo y el esfuerzo necesarios.

Opciones:

- Largo (Pies): 8' / 9' / 10' / 11' / 12' / 13' / 14' / 15' / 16' / 17'

Recomendaciones de Uso:

Aunque el Encino es resistente, se recomienda inspeccionar y mantener regularmente los durmientes para garantizar su integridad y prolongar su vida útil. Si se utiliza en ambientes húmedos o en contacto directo con el suelo, considerar tratamientos adicionales para proteger la madera de la humedad y las plagas.

Largo (Pies)	8', 8'6, 9', 9'6, 10', 10'6, 11', 11'6, 12', 12'6, 13', 13'6, 14', 14'6, 15', 15'6, 16', 16'6, 17'
material	Madera

PAQUETE DE 20 PIEZAS DE DURMIENTE DE ENCINO 7" X 9" 13'6



Encino Impreg+Emplac 9'-17'

Descripción:

Te presentamos el **Durmiente De Encino de alta calidad**, ideal para la infraestructura ferroviaria y otras aplicaciones de construcción.

Fabricado con madera de Encino seleccionada, este durmiente combina la robustez natural de la madera con dimensiones precisas para garantizar un ajuste perfecto y una durabilidad excepcional. Su versatilidad en longitud, que va desde los 8' hasta los 17', permite adaptarse a diversas necesidades y proyectos.

Características Principales:

- **Material:** Madera de Encino de alta calidad, conocida por su resistencia y durabilidad.
- **Dimensiones:** Ancho de 7", altura de 9", y longitudes que varían entre 8' y 17', ofreciendo adaptabilidad para múltiples aplicaciones.
- **Aplicaciones:** Diseñado principalmente para infraestructura ferroviaria, pero también es adecuado para paisajismo, construcción y otros proyectos que requieran madera robusta y duradera.
- **Tratamiento:** A menudo, estos durmientes pueden estar tratados para resistir la putrefacción, plagas y otros factores ambientales, prolongando su vida útil.
- **Impregnado y emplacado:** Para garantizar una mayor resistencia y durabilidad.

Beneficios:

- **Durabilidad:** El Encino es una madera resistente que, cuando se utiliza en durmientes, proporciona una base sólida y fiable durante muchos años.
- **Versatilidad:** Gracias a la variedad de longitudes disponibles, este durmiente se adapta a una amplia gama de proyectos y necesidades.
- **Estética Natural:** Además de su función estructural, el durmiente de Encino aporta una belleza natural a cualquier proyecto, enriqueciendo el ambiente con su textura y tonalidad.
- **Fácil Instalación:** Su diseño preciso permite una instalación sencilla, reduciendo el tiempo y el esfuerzo necesarios.

Opciones:

- Largo (Pies): 8'/9'/10'/11'/12'/13'/14'/15'/16'/17'

Recomendaciones de Uso:

Aunque el Encino es resistente, se recomienda inspeccionar y mantener regularmente los

durmientes para garantizar su integridad y prolongar su vida útil. Si se utiliza en ambientes húmedos o en contacto directo con el suelo, considerar tratamientos adicionales para proteger la madera de la humedad y las plagas.

Largo (Pies)	8', 8'6, 9', 9'6, 10', 10'6, 11', 11'6, 12', 12'6, 13', 13'6, 14', 14'6, 15', 15'6, 16', 16'6, 17'
material	Madera



JUEGOS DURMIENTES PINO AREMA

Juego de Durmientes de Madera de Pino Completos AREMA

Este juego de durmientes de madera, está compuesto por una variedad de durmientes de Pino que cumplen con las dimensiones y especificaciones requeridas para garantizar una infraestructura ferroviaria sólida y duradera.

Descripción:

El Juego de Durmientes de Madera de Pino Completos AREMA, está compuesto por una variedad de durmientes de Pino que cumplen con las dimensiones y especificaciones requeridas para garantizar una infraestructura ferroviaria sólida y duradera.

Detalles del Juego Completos Herrajes N° 8:

Durmientes de Pino de 7" x 9":

- 15 unidades de 7" x 9" x 9'
- 9 unidades de 7" x 9" x 10'
- 6 unidades de 7" x 9" x 11'
- 5 unidades de 7" x 9" x 12'
- 5 unidades de 7" x 9" x 13'
- 5 unidades de 7" x 9" x 14'
- 5 unidades de 7" x 9" x 15'
- 6 unidades de 7" x 9" x 16'

Total de Durmientes: 56 unidades

Detalles del Juego Completos Herrajes N° 10:

Durmientes de Pino de 7" x 9":

- 20 unidades de 7" x 9" x 9'
- 11 unidades de 7" x 9" x 10'
- 7 unidades de 7" x 9" x 11'
- 6 unidades de 7" x 9" x 12'
- 7 unidades de 7" x 9" x 13'
- 6 unidades de 7" x 9" x 14'
- 6 unidades de 7" x 9" x 15'
- 7 unidades de 7" x 9" x 16'

Total de Durmientes: 70 unidades

Opciones:

- Herrajes de cambio: No. 8 / No. 10

Estos durmientes de Pino han sido cuidadosamente seleccionados para garantizar la estabilidad, durabilidad y resistencia necesarias en las operaciones ferroviarias, de acuerdo con los estándares de calidad especificados por AREMA para una infraestructura ferroviaria segura y eficiente.

Beneficios:

- **Economía:** Los durmientes de pino suelen ser más económicos en comparación con otras opciones de madera, lo que los hace atractivos en términos de costo para proyectos ferroviarios.
- **Disponibilidad:** El pino es una madera comúnmente disponible en muchas regiones, lo que facilita su adquisición y transporte a los sitios de construcción ferroviaria.
- **Facilidad de tratamiento:** El pino responde bien al tratamiento preservativo, lo que puede mejorar su resistencia a la pudrición, los insectos y otros agentes deteriorantes, prolongando así su vida útil.
- **Peso ligero:** El pino es relativamente ligero en comparación con otras maderas duras, lo que facilita su manipulación, transporte e instalación en el sitio.
- **Aceptabilidad normativa:** Los durmientes de pino que cumplen con las especificaciones de AREMA son ampliamente aceptados y utilizados en la industria ferroviaria, lo que garantiza su compatibilidad y seguridad en aplicaciones ferroviarias.

Recomendaciones de Uso:

Se recomienda que la instalación de estos durmientes sea realizada por personal cualificado y experimentado en la construcción y mantenimiento de vías férreas. Esto garantiza que se sigan adecuadamente las especificaciones y procedimientos de instalación.

material
Herrajes de Cambio

Madera
N° 8, N° 10



JUEGOS DURMIENTES ENCINO FXE

El Juego de Durmientes de Madera de Encino FXE (Ferromex), está compuesto por una variedad de durmientes de encino que cumplen con las dimensiones y especificaciones necesarias para garantizar una infraestructura ferroviaria sólida y duradera.

Estos durmientes de encino han sido seleccionados cuidadosamente para asegurar la estabilidad, durabilidad y resistencia requeridas en las operaciones ferroviarias, cumpliendo con los estándares de calidad establecidos por FXE (Ferromex) para una infraestructura ferroviaria segura y eficiente.

Descripción:

El Juego de Durmientes de Madera de Encino FXE (Ferromex), está compuesto por una variedad de durmientes de encino que cumplen con las dimensiones y especificaciones necesarias para garantizar una infraestructura ferroviaria sólida y duradera.

Detalles del Juego - Herrajes N° 9:

Durmientes de Encino de 7" x 9":

- 21 unidades de 7" x 9" x 10'
- 20 unidades de 7" x 9" x 11'
- 6 unidades de 7" x 9" x 12'
- 6 unidades de 7" x 9" x 12'
- 5 unidades de 7" x 9" x 14'
- 5 unidades de 7" x 9" x 15'
- 6 unidades de 7" x 9" x 16'
- 6 unidades de 7" x 9" x 17'

Total de Durmientes: 75 unidades

Detalles del Juego de Herraje N°11:

Durmientes de Encino de 7" x 9":

- 24 unidades de 7" x 9" x 10'
- 20 unidades de 7" x 9" x 11'
- 8 unidades de 7" x 9" x 12'
- 7 unidades de 7" x 9" x 13'
- 7 unidades de 7" x 9" x 14'
- 7 unidades de 7" x 9" x 15'
- 8 unidades de 7" x 9" x 16'
- 7 unidades de 7" x 9" x 17'

Total de Durmientes: 88 unidades

Detalles del Juego para el Herrajes N° 15:

Durmientes de Encino de 7" x 15":

- 21 unidades de 7" x 15" x 10'
- 20 unidades de 7" x 15" x 11'
- 6 unidades de 7" x 15" x 12'
- 6 unidades de 7" x 15" x 12'
- 5 unidades de 7" x 15" x 14'

- 5 unidades de 7" x 15" x 15'
- 6 unidades de 7" x 15" x 16'
- 6 unidades de 7" x 15" x 17'

Total de Durmientes: 75 unidades

Opciones:

- Herrajes de cambio: No. 9/ No. 11/ No. 15/ No. 20

Estos durmientes de encino han sido seleccionados cuidadosamente para asegurar la estabilidad, durabilidad y resistencia requeridas en las operaciones ferroviarias, cumpliendo con los estándares de calidad establecidos por **FXE (Ferromex)** para una infraestructura ferroviaria segura y eficiente.

Beneficios :

Se recomienda encarecidamente que la instalación de estos durmientes sea realizada por personal cualificado y experimentado en la construcción y mantenimiento de vías férreas. Es esencial llevar a cabo un programa de mantenimiento regular para preservar la integridad y el rendimiento de los durmientes a lo largo del tiempo. Esto puede incluir inspecciones periódicas, reparaciones necesarias y tratamientos de preservación para proteger la madera contra la degradación y el deterioro.

Recomendaciones de Uso:

- **Tratamiento de la madera:** Aunque el encino es naturalmente resistente a la pudrición y los insectos, se puede aplicar un tratamiento preservativo para madera para mejorar aún más su durabilidad y protección contra los elementos.
- **Instalación adecuada:** Sigue las recomendaciones del fabricante para la instalación adecuada de los durmientes de encino, incluido el espaciado correcto entre ellos y la fijación adecuada a la vía.
- **Inspección regular:** Realiza inspecciones periódicas de los durmientes de encino para detectar signos de daño, pudrición, grietas u otros problemas que puedan comprometer su integridad estructural. Reemplaza los durmientes dañados según sea necesario.
- **Drenaje:** Asegúrate de que los durmientes de encino estén instalados en un entorno con un buen drenaje para evitar la acumulación de agua que pueda causar pudrición prematura.

Herraje de Cambio
material

Herrajes N° 9, Herrajes N°11, Herrajes N°15,
Herrajes N°20
Madera



JUEGOS DURMIENTES ENCINO CONRAIL

Juego de Durmientes de Madera Completos Conrail

Este juego de durmientes de madera, está compuesto por una variedad de durmientes de encino que cumplen con las dimensiones y especificaciones requeridas para garantizar una infraestructura ferroviaria sólida y duradera además de ser impregnados y emplacados para garantizar una mayor resistencia y durabilidad.

Estos durmientes de encino han sido cuidadosamente seleccionados para garantizar la estabilidad, durabilidad y resistencia necesarias en las operaciones ferroviarias, de acuerdo con los estándares de calidad especificados por **Conrail** para una infraestructura ferroviaria segura y eficiente.

Descripción:

El **Juego de Durmientes de Madera Completos Conrail**, está compuesto por una variedad de durmientes de encino que cumplen con las dimensiones y especificaciones requeridas para garantizar una infraestructura ferroviaria sólida y duradera.

Detalles del Juego Completos Herrajes N° 10:

Durmientes de Encino de 7" x 9":

- 20 unidades de 7" x 9" x 9'
- 11 unidades de 7" x 9" x 10'
- 7 unidades de 7" x 9" x 11'
- 6 unidades de 7" x 9" x 12'
- 7 unidades de 7" x 9" x 13'
- 6 unidades de 7" x 9" x 14'
- 6 unidades de 7" x 9" x 15'
- 7 unidades de 7" x 9" x 16'

Total de Durmientes: 70 unidades

Opciones:

- Herrajes de cambio: No. 10

Estos durmientes de encino han sido cuidadosamente seleccionados e impregnados y emplacados para garantizar la estabilidad, durabilidad y resistencia necesarias en las operaciones ferroviarias, de acuerdo con los estándares de calidad especificados por **Conrail** para una infraestructura ferroviaria segura y eficiente.

Beneficios:

- **Tradicición y fiabilidad:** Los durmientes de madera son una opción clásica y probada en la industria ferroviaria, y el juego de durmientes de madera completos de Conrail continúa esta tradición de fiabilidad y rendimiento.
- **Absorción de vibraciones:** Los durmientes de madera tienen la capacidad de absorber vibraciones y reducir el ruido, lo que contribuye a una experiencia de viaje más suave y cómoda para los pasajeros y ayuda a prolongar la vida útil de la infraestructura ferroviaria.
- **Sostenibilidad:** La madera es un recurso renovable y biodegradable, lo que convierte a los durmientes de madera en una opción respetuosa con el medio ambiente en

comparación con otros materiales como el hormigón o el acero.

- **Flexibilidad:** Los durmientes de madera son relativamente flexibles, lo que les permite adaptarse a pequeñas variaciones en la superficie del terreno y proporcionar estabilidad a la vía ferroviaria.
- **Costo:** En comparación con otros tipos de durmientes, los durmientes de madera suelen ser más económicos en términos de costo inicial y mantenimiento, lo que los convierte en una opción atractiva desde el punto de vista económico.

Recomendaciones de Uso:

Se recomienda que la instalación de estos durmientes sea realizada por personal calificado y experimentado en la construcción y mantenimiento de vías férreas. Esto garantiza que se sigan correctamente las especificaciones y procedimientos de instalación. Es importante llevar a cabo un programa de mantenimiento regular para garantizar la integridad y el rendimiento de los durmientes a lo largo del tiempo. Esto puede incluir inspecciones periódicas, reparaciones necesarias y tratamientos de preservación para proteger la madera contra la degradación y el deterioro.

material
Herrajes de Cambio

Madera
N° 8, N° 10, N° 15



JUEGOS DURMIENTES ENCINO BNSF UP

El **Juego de Durmientes de Madera de Encino BNSF UP**, está compuesto por una variedad de durmientes de encino que cumplen con las dimensiones y especificaciones necesarias para garantizar una infraestructura ferroviaria sólida y duradera además de ser impregnados y emplacados para garantizar una mayor resistencia y durabilidad.

Estos durmientes de encino han sido seleccionados cuidadosamente para asegurar la estabilidad, durabilidad y resistencia requeridas en las operaciones ferroviarias, cumpliendo con los estándares de calidad establecidos por BNSF para una infraestructura ferroviaria segura y eficiente.

Descripción:

El **Juego de Durmientes de Madera de Encino BNSF UP**, está compuesto por una variedad de durmientes de encino que cumplen con las dimensiones y especificaciones necesarias para garantizar una infraestructura ferroviaria sólida y duradera.

Detalles del Juego - Herrajes N°9:

Durmientes de Encino de 7" x 9":

- 21 unidades de 7" x 9" x 10'
- 20 unidades de 7" x 9" x 11'
- 6 unidades de 7" x 9" x 12'
- 6 unidades de 7" x 9" x 12'
- 5 unidades de 7" x 9" x 14'
- 5 unidades de 7" x 9" x 15'

- 6 unidades de 7" x 9" x 16'
- 6 unidades de 7" x 9" x 17'

Total de Durmientes: 75 unidades

Detalles del Juego de Herraje N°11:

Durmientes de Encino de 7" x 9":

- 24 unidades de 7" x 9" x 10'
- 20 unidades de 7" x 9" x 11'
- 8 unidades de 7" x 9" x 12'
- 7 unidades de 7" x 9" x 13'
- 7 unidades de 7" x 9" x 14'
- 7 unidades de 7" x 9" x 15'
- 8 unidades de 7" x 9" x 16'
- 7 unidades de 7" x 9" x 17'

Total de Durmientes: 88 unidades

Detalles del Juego para el Herrajes N°15:

Durmientes de Encino de 7" x 9":

- 30 unidades de 7" x 9" x 10'
- 25 unidades de 7" x 9" x 11'
- 11 unidades de 7" x 9" x 12'
- 9 unidades de 7" x 9" x 12'
- 9 unidades de 7" x 9" x 14'
- 12 unidades de 7" x 9" x 15'
- 9 unidades de 7" x 9" x 16'
- 9 unidades de 7" x 9" x 17'

Total de Durmientes: 114 unidades

Detalles del Juego para el Herrajes N°20:

Durmientes de Encino de 7" x 9":

- 56 unidades de 7" x 9" x 10'-0"
- 17 unidades de 7" x 9" x 11'-0"
- 14 unidades de 7" x 9" x 12'-0"
- 13 unidades de 7" x 9" x 13'-0"
- 12 unidades de 7" x 9" x 14'-0"
- 12 unidades de 7" x 9" x 15'-0"
- 13 unidades de 7" x 9" x 16'-0"
- 12 unidades de 7" x 9" x 17'-0"
- 1 unidad de 8" x 10" x 10'-0"
- 2 unidades de 7" x 10" x 14'-0"

Total de durmientes 152

Opciones:

- **Herrajes de cambio:** No. 9/ No. 11/ No. 15/ No. 20

Estos durmientes de encino han sido seleccionados e impregnados y empujados cuidadosamente para asegurar la estabilidad, durabilidad y resistencia requeridas en las operaciones ferroviarias, cumpliendo con los estándares de calidad establecidos por BNSF para una infraestructura ferroviaria segura y eficiente.

Recomendaciones de Uso:

Se recomienda que la instalación de estos durmientes sea realizada por personal calificado y experimentado en la construcción y mantenimiento de vías férreas. Esto garantiza que se sigan correctamente las especificaciones y procedimientos de instalación para lograr una infraestructura ferroviaria segura y eficiente. Es importante llevar a cabo un programa de mantenimiento regular para garantizar la integridad y el rendimiento de los durmientes a lo largo del tiempo.

Herraje de Cambio
material

Herrajes N° 9, Herrajes N°11, Herrajes N°15,
Herrajes N°20
Madera



JUEGOS DURMIENTES ENCINO AREMA

Juego de Durmientes de Madera Completos AREMA

Este juego de durmientes de madera, está compuesto por una variedad de durmientes de encino que cumplen con las dimensiones y especificaciones requeridas para garantizar una infraestructura ferroviaria sólida y duradera.

Estos durmientes de encino han sido cuidadosamente seleccionados para garantizar la estabilidad, durabilidad y resistencia necesarias en las operaciones ferroviarias, de acuerdo con los estándares de calidad especificados por **AREMA** para una infraestructura ferroviaria segura y eficiente.

Descripción:

El **Juego de Durmientes de Madera Completos AREMA**, está compuesto por una variedad de durmientes de encino que cumplen con las dimensiones y especificaciones requeridas para garantizar una infraestructura ferroviaria sólida y duradera.

Detalles del Juego Completos Herrajes N° 8:

Durmientes de Encino de 7" x 9":

- 15 unidades de 7" x 9" x 9'
- 9 unidades de 7" x 9" x 10'
- 6 unidades de 7" x 9" x 11'
- 5 unidades de 7" x 9" x 12'
- 5 unidades de 7" x 9" x 13'
- 5 unidades de 7" x 9" x 14'
- 5 unidades de 7" x 9" x 15'
- 6 unidades de 7" x 9" x 16'

Total de Durmientes: 56 unidades

Detalles del Juego Completos Herrajes N°10:

Durmientes de Encino de 7" x 9":

- 20 unidades de 7" x 9" x 9'

- 11 unidades de 7" x 9" x 10'
- 7 unidades de 7" x 9" x 11'
- 6 unidades de 7" x 9" x 12'
- 7 unidades de 7" x 9" x 13'
- 6 unidades de 7" x 9" x 14'
- 6 unidades de 7" x 9" x 15'
- 7 unidades de 7" x 9" x 16'

Total de Durmientes: 70 unidades

Opciones:

- Herrajes de cambio: No. 8/ No. 10

Estos durmientes de encino han sido cuidadosamente seleccionados para garantizar la estabilidad, durabilidad y resistencia necesarias en las operaciones ferroviarias, de acuerdo con los estándares de calidad especificados por **AREMA** para una infraestructura ferroviaria segura y eficiente.

Recomendaciones de Uso:

Se recomienda que la instalación de estos durmientes sea realizada por personal calificado y experimentado en la construcción y mantenimiento de vías férreas. Esto garantiza que se sigan correctamente las especificaciones y procedimientos de instalación para lograr una infraestructura ferroviaria segura y eficiente. Es importante llevar a cabo un programa de mantenimiento regular para garantizar la integridad y el rendimiento de los durmientes a lo largo del tiempo. Esto puede incluir inspecciones periódicas, reparaciones necesarias y tratamientos de preservación para proteger la madera contra la degradación y el deterioro.

material
Herrajes de Cambio

Madera
N° 8, N° 10



JUEGOS DE CAMBIO PINO CONRAIL - N° 10 - 67 PIEZAS

Juego de pino Conrail - 67 piezas

Descripción:

El *Juego de Pino CONRAIL de 67 piezas* ha sido diseñado para aplicaciones ferroviarias que operan bajo configuraciones tipo CONRAIL, donde se requiere una solución funcional, estable y rentable para cambios de vía. Fabricado en madera de pino tratada e impregnada, este conjunto ofrece un desempeño confiable en condiciones de operación media, manteniendo una adecuada resistencia estructural y facilidad de instalación.

El pino tratado representa una alternativa eficiente frente a maderas duras, proporcionando buena estabilidad dimensional y resistencia al desgaste cuando es sometido a preservantes industriales. Cada juego incluye 67 piezas conformadas bajo especificaciones técnicas compatibles con sistemas CONRAIL, garantizando una correcta integración con herrajes ferroviarios y una operación segura en líneas secundarias y patios operativos.

Características Principales:

- **Tipo de producto:** Juego de pino para cambio tipo CONRAIL
- **Número de piezas:** 67 piezas
- **Madera:** Pino tratado e impregnado
- **Configuración:** Sistema CONRAIL
- **Tratamiento:** Preservante industrial para mayor durabilidad
- **Compatibilidad:** Herrajes de cambio tipo CONRAIL

Beneficios del Producto:

- *Solución económica* para sistemas ferroviarios tipo CONRAIL
- *Menor peso* que el encino, facilita transporte e instalación
- *Buen desempeño estructural* en condiciones de operación media
- *Tratamiento preservativo* que prolonga su vida útil
- *Alternativa eficiente* para proyectos con control de presupuesto

Aplicaciones Recomendadas:

- Cambios de vía con herraje tipo CONRAIL
- Líneas secundarias e industriales
- Patios ferroviarios y zonas de maniobra
- Proyectos de mantenimiento y rehabilitación de vía

Recomendaciones de Uso:

La instalación debe ser realizada por personal técnico con experiencia en montaje de vía ferroviaria y conocimiento del sistema CONRAIL. Se recomienda asegurar una correcta alineación, nivelación y fijación de los herrajes para garantizar un desempeño adecuado. La implementación de inspecciones periódicas y mantenimiento preventivo permitirá extender

la vida útil del juego de pino y asegurar una operación segura y eficiente del cambio ferroviario.



JUEGOS DE CAMBIO PINO BNSF UP - HERRAJES N°15

Juego de pino #15 BNSF

Descripción:

El *Juego de Pino #15 BNSF* ha sido diseñado para aplicaciones ferroviarias que operan bajo especificaciones tipo BNSF, donde se requiere una solución funcional, estable y rentable para cambios de vía de gran apertura. Fabricado en madera de pino tratada e impregnada, este conjunto ofrece un desempeño confiable en condiciones de operación media, manteniendo una adecuada resistencia estructural y facilidad de instalación.

El pino tratado representa una alternativa eficiente frente a maderas duras, proporcionando buena estabilidad dimensional y resistencia al desgaste cuando es sometido a preservantes industriales. Este juego está conformado bajo lineamientos técnicos BNSF para cambios #15, garantizando compatibilidad con herrajes ferroviarios específicos y una operación segura en líneas secundarias, patios operativos y zonas de maniobra.

Características Principales:

- **Tipo de producto:** Juego de pino para cambio #15 BNSF
- **Madera:** Pino tratado e impregnado
- **Configuración:** Cambio ferroviario No. 15
- **Especificación:** Estándar BNSF
- **Tratamiento:** Preservante industrial para mayor durabilidad
- **Compatibilidad:** Herrajes ferroviarios BNSF

Beneficios del Producto:

- *Solución económica* para infraestructura ferroviaria bajo estándar BNSF
- *Menor peso* que maderas duras, facilita transporte e instalación
- *Buen desempeño estructural* en condiciones de operación media
- *Tratamiento preservativo* que prolonga su vida útil
- *Alternativa eficiente* para proyectos con control de presupuesto

Aplicaciones Recomendadas:

- Cambios de vía No. 15 bajo especificación BNSF
- Líneas secundarias e industriales
- Patios ferroviarios y zonas de maniobra
- Proyectos de mantenimiento y rehabilitación de vía

Recomendaciones de Uso:

La instalación debe ser realizada por personal técnico con experiencia en montaje de vía ferroviaria y conocimiento de las especificaciones BNSF. Se recomienda asegurar una correcta alineación, nivelación y fijación de los herrajes para garantizar un desempeño adecuado. La implementación de inspecciones periódicas y mantenimiento preventivo permitirá extender la vida útil del juego de pino y asegurar una operación segura y eficiente del cambio ferroviario.



JUEGOS DE CAMBIO PINO BNSF UP - HERRAJES N°11

Juego de pino #11 BNSF

Descripción:

El *Juego de Pino #11 BNSF* ha sido diseñado para aplicaciones ferroviarias que operan bajo especificaciones tipo BNSF, donde se requiere una solución funcional, estable y rentable para cambios de vía de mayor apertura. Fabricado en madera de pino tratada e impregnada, este conjunto ofrece un desempeño confiable en condiciones de operación media, manteniendo una adecuada resistencia estructural y facilidad de instalación.

El pino tratado representa una alternativa eficiente frente a maderas duras, proporcionando buena estabilidad dimensional y resistencia al desgaste cuando es sometido a preservantes industriales. Este juego está conformado bajo lineamientos técnicos BNSF para cambios #11, garantizando compatibilidad con herrajes ferroviarios específicos y una operación segura en líneas secundarias, patios operativos y zonas de maniobra.

Características Principales:

- **Tipo de producto:** Juego de pino para cambio #11 BNSF
- **Madera:** Pino tratado e impregnado
- **Configuración:** Cambio ferroviario No. 11
- **Especificación:** Estándar BNSF
- **Tratamiento:** Preservante industrial para mayor durabilidad
- **Compatibilidad:** Herrajes ferroviarios BNSF

Beneficios del Producto:

- *Solución económica* para infraestructura ferroviaria bajo estándar BNSF
- *Menor peso* que maderas duras, facilita transporte e instalación
- *Buen desempeño estructural* en condiciones de operación media
- *Tratamiento preservativo* que prolonga su vida útil
- *Alternativa eficiente* para proyectos con control de presupuesto

Aplicaciones Recomendadas:

- Cambios de vía No. 11 bajo especificación BNSF
- Líneas secundarias e industriales
- Patios ferroviarios y zonas de maniobra
- Proyectos de mantenimiento y rehabilitación de vía

Recomendaciones de Uso:

La instalación debe ser realizada por personal técnico con experiencia en montaje de vía ferroviaria y conocimiento de las especificaciones BNSF. Se recomienda asegurar una correcta alineación, nivelación y fijación de los herrajes para garantizar un desempeño adecuado. La implementación de inspecciones periódicas y mantenimiento preventivo permitirá extender la vida útil del juego de pino y asegurar una operación segura y eficiente del cambio ferroviario.



JUEGOS DE CAMBIO PINO BNSF UP - HERRAJES N° 9

Juego de pino #9 BNSF

Descripción:

El *Juego de Pino #9 BNSF* ha sido diseñado para aplicaciones ferroviarias que operan bajo especificaciones tipo BNSF, donde se requiere una solución funcional, estable y rentable para cambios de vía de apertura media. Fabricado en madera de pino tratada e impregnada, este conjunto ofrece un desempeño confiable en condiciones de operación media, manteniendo una adecuada resistencia estructural y facilidad de instalación.

El pino tratado representa una alternativa eficiente frente a maderas duras, proporcionando buena estabilidad dimensional y resistencia al desgaste cuando es sometido a preservantes industriales. Este juego está conformado bajo lineamientos técnicos BNSF para cambios #9, garantizando compatibilidad con herrajes ferroviarios específicos y una operación segura en líneas secundarias, patios operativos y zonas de maniobra.

Características Principales:

- **Tipo de producto:** Juego de pino para cambio #9 BNSF
- **Madera:** Pino tratado e impregnado
- **Configuración:** Cambio ferroviario No. 9
- **Especificación:** Estándar BNSF
- **Tratamiento:** Preservante industrial para mayor durabilidad
- **Compatibilidad:** Herrajes ferroviarios BNSF

Beneficios del Producto:

- *Solución económica* para infraestructura ferroviaria bajo estándar BNSF
- *Menor peso* que maderas duras, facilita transporte e instalación

- *Buen desempeño estructural* en condiciones de operación media
- *Tratamiento preservativo* que prolonga su vida útil
- *Alternativa eficiente* para proyectos con control de presupuesto

Aplicaciones Recomendadas:

- Cambios de vía No. 9 bajo especificación BNSF
- Líneas secundarias e industriales
- Patios ferroviarios y zonas de maniobra
- Proyectos de mantenimiento y rehabilitación de vía

Recomendaciones de Uso:

La instalación debe ser realizada por personal técnico con experiencia en montaje de vía ferroviaria y conocimiento de las especificaciones BNSF. Se recomienda asegurar una correcta alineación, nivelación y fijación de los herrajes para garantizar un desempeño adecuado. La implementación de inspecciones periódicas y mantenimiento preventivo permitirá extender la vida útil del juego de pino y asegurar una operación segura y eficiente del cambio ferroviario.



JUEGOS DE CAMBIO PINO AREMA - N° 8 - 53 PIEZAS

Juego de pino #8 - 53 piezas

Descripción:

El *Juego de Pino #8 de 53 piezas* ha sido diseñado para aplicaciones ferroviarias donde se requiere una solución funcional, estable y rentable para cambios de vía. Fabricado en madera de pino tratada e impregnada, este conjunto ofrece un desempeño confiable en condiciones de operación media, manteniendo una adecuada resistencia estructural y facilidad de instalación.

El pino tratado es una alternativa eficiente frente a maderas duras, proporcionando buena estabilidad dimensional y resistencia al desgaste cuando es sometido a preservantes industriales. Cada juego incluye 53 piezas conformadas bajo especificaciones técnicas estándar para cambios #8, garantizando compatibilidad con herrajes ferroviarios y un funcionamiento seguro en líneas secundarias y patios operativos.

Características Principales:

- **Tipo de producto:** Juego de pino para cambio #8
- **Número de piezas:** 53 piezas
- **Madera:** Pino tratado e impregnado
- **Configuración:** Cambio ferroviario No. 8
- **Tratamiento:** Preservante industrial para mayor durabilidad
- **Compatibilidad:** Herrajes ferroviarios estándar

Beneficios del Producto:

- *Solución económica* para infraestructura ferroviaria estándar
- *Menor peso* que maderas duras, facilita transporte e instalación
- *Buen desempeño estructural* en condiciones de operación media
- *Tratamiento preservativo* que prolonga su vida útil
- *Alternativa eficiente* para proyectos con control de presupuesto

Aplicaciones Recomendadas:

- Cambios de vía No. 8
- Líneas secundarias e industriales
- Patios ferroviarios y zonas de maniobra
- Proyectos de mantenimiento y rehabilitación de vía

Recomendaciones de Uso:

La instalación debe ser realizada por personal técnico con experiencia en montaje de vía ferroviaria. Se recomienda asegurar una correcta alineación, nivelación y fijación de los herrajes para garantizar un desempeño adecuado. La implementación de inspecciones periódicas y mantenimiento preventivo permitirá extender la vida útil del juego de pino y

asegurar una operación segura y eficiente del cambio ferroviario.



JUEGOS DE CAMBIO PINO AREMA - N° 10 - 62 PIEZAS

Juego de pino #10 - 62 piezas

Descripción:

El *Juego de Pino #10 de 62 piezas* ha sido diseñado para aplicaciones ferroviarias donde se requiere una solución funcional, estable y rentable para cambios de vía de mayor apertura. Fabricado en madera de pino tratada e impregnada, este conjunto ofrece un desempeño confiable en condiciones de operación media, manteniendo una adecuada resistencia estructural y facilidad de instalación.

El pino tratado es una alternativa eficiente frente a maderas duras, proporcionando buena estabilidad dimensional y resistencia al desgaste cuando se le aplica preservante industrial. Cada juego incluye 62 piezas conformadas bajo especificaciones técnicas estándar para cambios #10, garantizando compatibilidad con herrajes ferroviarios y un funcionamiento seguro en líneas secundarias, patios operativos y zonas de maniobra.

Características Principales:

- **Tipo de producto:** Juego de pino para cambio #10
- **Número de piezas:** 62 piezas
- **Madera:** Pino tratado e impregnado
- **Configuración:** Cambio ferroviario No. 10
- **Tratamiento:** Preservante industrial para mayor durabilidad
- **Compatibilidad:** Herrajes ferroviarios estándar

Beneficios del Producto:

- *Solución económica* para cambios de vía de apertura media
- *Menor peso* que maderas duras, facilita transporte e instalación
- *Buen desempeño estructural* en condiciones de operación media
- *Tratamiento preservativo* que prolonga su vida útil
- *Alternativa eficiente* para proyectos con control de presupuesto

Aplicaciones Recomendadas:

- Cambios de vía No. 10
- Líneas secundarias e industriales
- Patios ferroviarios y zonas de maniobra
- Proyectos de mantenimiento y rehabilitación de vía

Recomendaciones de Uso:

La instalación debe ser realizada por personal técnico con experiencia en montaje de vía ferroviaria. Se recomienda asegurar una correcta alineación, nivelación y fijación de los herrajes para garantizar un desempeño adecuado. La implementación de inspecciones periódicas y mantenimiento preventivo permitirá extender la vida útil del juego de pino y asegurar una operación segura y eficiente del cambio ferroviario.



JUEGOS DE CAMBIO ENCINO CONRAIL - N° 10 - 67 PIEZAS

Juego de encino Conrail - 67 piezas

Descripción:

El *Juego de Encino CONRAIL de 67 piezas* ha sido diseñado para aplicaciones ferroviarias que operan bajo configuraciones tipo CONRAIL, donde se requiere alta resistencia estructural, durabilidad y precisión dimensional. Fabricado en madera de encino seleccionada, este conjunto es ideal para cambios de vía sometidos a condiciones operativas exigentes.

El encino se distingue por su alta densidad y excelente desempeño frente a cargas dinámicas, impactos repetitivos y desgaste continuo. Cada juego incluye 67 piezas conformadas bajo especificaciones técnicas compatibles con sistemas CONRAIL, garantizando una correcta integración con herrajes ferroviarios y un funcionamiento confiable en líneas de carga y patios operativos.

Características Principales:

- **Tipo de producto:** Juego de encino para cambio tipo CONRAIL
- **Número de piezas:** 67 piezas
- **Madera:** Encino de alta resistencia
- **Configuración:** Sistema CONRAIL
- **Alta capacidad estructural:** Diseñado para soportar cargas elevadas y tránsito continuo
- **Compatibilidad:** Herrajes de cambio tipo CONRAIL

Beneficios del Producto:

- *Mayor vida útil* frente a soluciones de madera blanda
- *Excelente resistencia al desgaste* y a la deformación estructural
- *Alta estabilidad dimensional* en condiciones operativas severas
- *Desempeño confiable* en cambios de vía tipo CONRAIL
- *Solución robusta* para infraestructura ferroviaria crítica

Aplicaciones Recomendadas:

- Cambios de vía con herraje tipo CONRAIL

- Líneas principales y ramales de carga
- Patios ferroviarios y zonas de maniobra
- Tramos de alto impacto y operación continua

Recomendaciones de Uso:

La instalación debe realizarse por personal técnico especializado en montaje de vía ferroviaria. Se recomienda asegurar una correcta alineación, nivelación y fijación de los herrajes CONRAIL para maximizar el desempeño del conjunto. La implementación de inspecciones periódicas y mantenimiento preventivo permitirá extender la vida útil del juego de encino y garantizar una operación segura y eficiente del cambio ferroviario.



JUEGOS DE CAMBIO ENCINO BNSF UP - HERRAJES N°15 -104 PIEZAS

Juego de encino #15 BNSF - 104 piezas

Descripción:

El *Juego de Encino #15 BNSF de 104 piezas* ha sido diseñado para aplicaciones ferroviarias que operan bajo especificaciones tipo BNSF, donde se requiere máxima precisión geométrica, elevada resistencia estructural y un desempeño confiable en condiciones de operación extremadamente exigentes. Fabricado en madera de encino seleccionada, este conjunto es ideal para cambios de vía de gran apertura en líneas principales de carga pesada.

El encino se caracteriza por su alta densidad y excelente comportamiento frente a cargas dinámicas, impactos repetitivos y desgaste continuo. Cada juego incluye 104 piezas fabricadas conforme a los lineamientos técnicos BNSF para cambios #15, garantizando compatibilidad total con herrajes ferroviarios específicos y una operación estable en entornos de alto tránsito y velocidad.

Características Principales:

- **Tipo de producto:** Juego de encino para cambio #15 BNSF
- **Número de piezas:** 104 piezas
- **Madera:** Encino de alta resistencia
- **Configuración:** Cambio ferroviario No. 15
- **Especificación:** Estándar BNSF
- **Alta capacidad estructural:** Diseñado para cargas elevadas, alto tránsito y velocidades superiores

Beneficios del Producto:

- *Mayor vida útil* en aplicaciones ferroviarias de máxima exigencia
- *Excelente resistencia al desgaste* y a la deformación estructural

- *Alta estabilidad dimensional* bajo condiciones operativas severas
- *Desempeño confiable* en cambios de vía de gran apertura conforme a estándar BNSF
- *Solución robusta* para infraestructura ferroviaria de carga pesada y alta velocidad

Aplicaciones Recomendadas:

- Cambios de vía No. 15 bajo especificación BNSF
- Líneas principales de carga pesada
- Patios ferroviarios de alta capacidad operativa
- Tramos con alto impacto, tránsito constante y mayores velocidades

Recomendaciones de Uso:

La instalación debe ser realizada por personal técnico especializado en montaje de vía ferroviaria y con pleno conocimiento de las especificaciones BNSF. Es indispensable asegurar una correcta alineación, nivelación y fijación de los herrajes para garantizar un desempeño óptimo. La implementación de programas de inspección y mantenimiento preventivo permitirá extender la vida útil del juego de encino y asegurar una operación segura, estable y eficiente del cambio ferroviario.



JUEGOS DE CAMBIO ENCINO BNSF UP - HERRAJES N°11 - 87 PIEZAS

Juego de encino #11 BNSF - 87 piezas

Descripción:

El *Juego de Encino #11 BNSF de 87 piezas* ha sido diseñado para aplicaciones ferroviarias que operan bajo especificaciones tipo BNSF, donde se requiere máxima precisión geométrica, alta resistencia estructural y durabilidad en condiciones de operación severas. Fabricado en madera de encino seleccionada, este conjunto es ideal para cambios de vía de mayor apertura en líneas de carga pesada.

El encino se distingue por su alta densidad y excelente comportamiento frente a cargas dinámicas, impactos repetitivos y desgaste continuo. Cada juego incluye 87 piezas fabricadas conforme a los lineamientos técnicos BNSF para cambios #11, garantizando compatibilidad con herrajes ferroviarios específicos y un desempeño confiable en entornos de operación intensiva.

Características Principales:

- **Tipo de producto:** Juego de encino para cambio #11 BNSF
- **Número de piezas:** 87 piezas
- **Madera:** Encino de alta resistencia
- **Configuración:** Cambio ferroviario No. 11
- **Especificación:** Estándar BNSF
- **Alta capacidad estructural:** Diseñado para cargas elevadas y operación continua

Beneficios del Producto:

- *Mayor vida útil* en aplicaciones de alto esfuerzo mecánico
- *Excelente resistencia al desgaste* y a la deformación estructural
- *Alta estabilidad dimensional* bajo condiciones operativas severas
- *Desempeño confiable* en cambios de vía conforme a estándar BNSF
- *Solución robusta* para infraestructura ferroviaria de carga pesada y alta demanda

Aplicaciones Recomendadas:

- Cambios de vía No. 11 bajo especificación BNSF
- Líneas principales de carga pesada
- Patios ferroviarios y zonas de maniobra intensiva
- Tramos con alto impacto y tráfico constante

Recomendaciones de Uso:

La instalación debe ser realizada por personal técnico especializado en montaje de vía ferroviaria y con conocimiento de las especificaciones BNSF. Es fundamental asegurar una correcta alineación, nivelación y fijación de los herrajes para garantizar un funcionamiento óptimo. La aplicación de programas de inspección y mantenimiento preventivo permitirá

extender la vida útil del juego de encino y asegurar una operación segura y eficiente del cambio ferroviario.



JUEGOS DE CAMBIO ENCINO BNSF UP - HERRAJES N° 9 - 77 PIEZAS

Juego de encino #9 BNSF - 77 piezas

Descripción:

El *Juego de Encino #9 BNSF de 77 piezas* ha sido diseñado para aplicaciones ferroviarias que operan bajo especificaciones tipo BNSF, donde se requiere alta precisión geométrica, resistencia estructural y durabilidad en condiciones de operación exigentes. Fabricado en madera de encino seleccionada, este conjunto es ideal para cambios de vía en líneas de carga pesada y patios ferroviarios.

El encino se caracteriza por su alta densidad y excelente comportamiento frente a cargas dinámicas, impactos repetitivos y desgaste continuo. Cada juego incluye 77 piezas fabricadas conforme a los lineamientos técnicos BNSF para cambios #9, garantizando compatibilidad con herrajes ferroviarios específicos y un desempeño confiable en entornos de operación intensiva.

Características Principales:

- **Tipo de producto:** Juego de encino para cambio #9 BNSF
- **Número de piezas:** 77 piezas
- **Madera:** Encino de alta resistencia
- **Configuración:** Cambio ferroviario No. 9
- **Especificación:** Estándar BNSF
- **Alta capacidad estructural:** Diseñado para cargas elevadas y tránsito continuo

Beneficios del Producto:

- *Mayor vida útil* en aplicaciones de alto esfuerzo mecánico
- *Excelente resistencia al desgaste* y a la deformación estructural
- *Alta estabilidad dimensional* bajo condiciones operativas severas
- *Desempeño confiable* en cambios de vía conforme a estándar BNSF
- *Solución robusta* para infraestructura ferroviaria de carga pesada

Aplicaciones Recomendadas:

- Cambios de vía No. 9 bajo especificación BNSF
- Líneas principales de carga pesada
- Patios ferroviarios y zonas de maniobra intensiva
- Tramos con alto impacto y tráfico constante

Recomendaciones de Uso:

La instalación debe ser realizada por personal técnico especializado en montaje de vía ferroviaria y familiarizado con especificaciones BNSF. Es fundamental asegurar una correcta alineación, nivelación y fijación de los herrajes para garantizar un funcionamiento óptimo. La aplicación de programas de inspección y mantenimiento preventivo permitirá extender la vida útil del juego de encino y asegurar una operación segura y eficiente del cambio ferroviario.



JUEGOS DE CAMBIO ENCINO AREMA - N° 8 - 53 PIEZAS

Juego de encino #8 - 53 piezas

Descripción:

El *Juego de Encino #8 de 53 piezas* ha sido diseñado para aplicaciones ferroviarias de alta exigencia mecánica, donde se requiere máxima resistencia estructural, durabilidad y estabilidad dimensional. Fabricado en madera de encino seleccionada, este juego es ideal para cambios de vía y zonas críticas de operación.

El encino es reconocido por su alta densidad y excelente comportamiento frente a cargas dinámicas, impactos y desgaste continuo. Cada juego incluye 53 piezas conformadas bajo especificaciones técnicas estándar para cambios #8, garantizando compatibilidad con herrajes ferroviarios y un desempeño confiable en entornos de operación pesada.

Características Principales:

- **Tipo de producto:** Juego de encino para cambio #8
- **Número de piezas:** 53 piezas
- **Madera:** Encino de alta resistencia
- **Configuración:** Cambio ferroviario No. 8
- **Alta capacidad estructural:** Soporta cargas elevadas y tránsito constante
- **Compatibilidad:** Herrajes ferroviarios estándar

Beneficios del Producto:

- *Mayor vida útil* frente a maderas blandas
- *Excelente resistencia al desgaste* y a la deformación
- *Alta estabilidad dimensional* en condiciones operativas severas
- *Desempeño confiable* en cambios de vía de alta carga
- *Solución robusta* para infraestructura ferroviaria crítica

Aplicaciones Recomendadas:

- Cambios de vía No. 8
- Líneas principales y secundarias de carga

- Patios ferroviarios y desvíos operativos
- Zonas de alto impacto y tráfico continuo

Recomendaciones de Uso:

La instalación debe ser realizada por personal especializado en montaje de vía ferroviaria. Se recomienda una correcta alineación, nivelación y fijación de los herrajes para maximizar el desempeño del conjunto. El uso de programas de inspección y mantenimiento preventivo permitirá extender la vida útil del juego de encino y asegurar un funcionamiento seguro y eficiente del cambio ferroviario.



JUEGOS DE CAMBIO ENCINO AREMA - N° 10 - 62 PIEZAS

Juego de encino #10 - 62 piezas

Descripción:

El *Juego de Encino #10 de 62 piezas* ha sido diseñado para aplicaciones ferroviarias de alta exigencia mecánica, donde se requiere máxima resistencia estructural, durabilidad y estabilidad dimensional. Fabricado en madera de encino seleccionada, este conjunto es ideal para cambios de vía de mayor apertura y zonas críticas de operación.

El encino destaca por su alta densidad y excelente comportamiento frente a cargas dinámicas, impactos repetitivos y desgaste continuo. Cada juego incluye 62 piezas fabricadas bajo especificaciones técnicas estándar para cambios #10, garantizando compatibilidad con herrajes ferroviarios y un desempeño confiable en entornos de operación pesada y de mayor velocidad.

Características Principales:

- **Tipo de producto:** Juego de encino para cambio #10
- **Número de piezas:** 62 piezas
- **Madera:** Encino de alta resistencia
- **Configuración:** Cambio ferroviario No. 10
- **Alta capacidad estructural:** Diseñado para cargas elevadas y maniobras continuas
- **Compatibilidad:** Herrajes ferroviarios estándar

Beneficios del Producto:

- *Mayor vida útil* en aplicaciones de alto esfuerzo mecánico
- *Excelente resistencia al desgaste* y a la deformación estructural
- *Alta estabilidad dimensional* en condiciones operativas severas
- *Desempeño confiable* en cambios de vía de mayor apertura
- *Solución robusta* para infraestructura ferroviaria de alta demanda

Aplicaciones Recomendadas:

- Cambios de vía No. 10
- Líneas principales y ramales de carga
- Patios ferroviarios, desvíos largos y zonas de cruce
- Tramos con tránsito frecuente y velocidades superiores

Recomendaciones de Uso:

La instalación debe ser realizada por personal técnico especializado en montaje de vía ferroviaria. Es fundamental asegurar una correcta alineación, nivelación y fijación de los herrajes para garantizar un funcionamiento óptimo. La aplicación de programas de inspección y mantenimiento preventivo permitirá extender la vida útil del juego de encino y asegurar una operación segura y eficiente del cambio ferroviario.



JUEGO DURMIENTES ACERO - NO. 9 - RBM NARSTCO

El **Juego de Durmientes de Acero para Herraje de Cambio No. 9 RBM NARSTCO** proporciona una solución eficiente y rentable para aplicaciones de vías, herrajes de cambio y patios en ferrocarriles de Clase I, ferrocarriles de línea corta y plantas ferroviarias industriales.

Este juego completo de durmientes de acero, **Riel 115 LB, con fijación e-clip**, está especialmente diseñado para facilitar el montaje, la instalación y el mantenimiento, al tiempo que garantiza una vida útil prolongada y un rendimiento excepcional en diversas condiciones ferroviarias.

Descripción:

El **Juego de Durmientes de Acero para Herraje de Cambio No. 9 RBM NARSTCO** proporciona una solución eficiente y rentable para aplicaciones de vías, herrajes de cambio y patios en ferrocarriles de Clase I, ferrocarriles de línea corta y plantas ferroviarias industriales.

Este juego completo de durmientes de acero, **Riel 115 LB, con fijación e-clip**, está especialmente diseñado para facilitar el montaje, la instalación y el mantenimiento, al tiempo que garantiza una vida útil prolongada y un rendimiento excepcional en diversas condiciones ferroviarias.

Ventajas Clave:

- **Montaje e Instalación Simplificados:** Ofrece un proceso más sencillo y rápido de ensamblaje e instalación en comparación con las alternativas convencionales de durmientes, lo que resulta en un tiempo de implementación reducido y una mayor eficiencia operativa.

- **Mantenimiento Mínimo:** Requiere un mantenimiento reducido gracias a su diseño robusto y duradero, lo que resulta en costos operativos más bajos y una mayor eficiencia a lo largo del ciclo de vida.
- **Sostenibilidad y Respeto al Medio Ambiente:** Fabricado con materiales reciclables al 100%, este juego de durmientes de acero NARSTCO es respetuoso con el medio ambiente y ofrece una solución sostenible para una variedad de aplicaciones ferroviarias.

Características Destacadas:

- Facilita el mantenimiento del ancho de vía y la transposición a lo largo de las curvas, garantizando un funcionamiento suave y eficiente en diversas condiciones de vía.
- Se puede intercalar con durmientes de madera para fortalecer la estructura de la vía, ofreciendo una solución versátil y adaptable a una variedad de necesidades de infraestructura ferroviaria.
- El diseño optimizado permite una menor profundidad del balasto para lograr capacidades de carga equivalentes, lo que resulta en una instalación más eficiente y rentable.

Beneficios:

- **Durabilidad:** Los durmientes de acero fabricados por RBM NARSTCO son conocidos por su durabilidad y resistencia a la corrosión, lo que los hace ideales para entornos ferroviarios exigentes y de alto tráfico.
- **Ligereza:** Aunque son más livianos que los durmientes de concreto, los durmientes de acero ofrecen una resistencia comparable, lo que facilita su manipulación e instalación en el sitio.
- **Adaptabilidad:** Este juego de durmientes de acero No. 9 está diseñado para adaptarse a una variedad de aplicaciones ferroviarias, lo que lo hace versátil y adecuado para diferentes necesidades de infraestructura ferroviaria.
- **Compatibilidad:** Los durmientes de acero de RBM NARSTCO están diseñados para ser compatibles con diferentes sistemas de sujeción y rieles, lo que garantiza una instalación fácil y segura en diversas configuraciones de vía.
- **Bajo mantenimiento:** Gracias a su construcción robusta y resistente, los durmientes de acero requieren un mantenimiento mínimo a lo largo de su vida útil, lo que reduce los costos operativos y de mantenimiento a largo plazo.

Recomendaciones de Uso:

Se recomienda utilizar el **Juego de Durmientes de Acero para Herraaje de Cambio No. 9 RBM NARSTCO** de acuerdo con las normas y directrices de seguridad pertinentes para garantizar una instalación segura y eficaz en diversas aplicaciones ferroviarias. Además, se deben seguir los protocolos de mantenimiento adecuados para asegurar un rendimiento óptimo y una vida útil prolongada.

material

Acero



JUEGO DURMIENTES ACERO - NO. 8 - RBM NARSTCO

El **Juego de Durmientes de Acero para Herraje de Cambio No. 8 Rbm Narstco** ofrece una solución eficiente y rentable para aplicaciones de vías, herrajes de cambio y patios en ferrocarriles de Clase I, ferrocarriles de línea corta y plantas ferroviarias industriales.

Suministrado como un conjunto completo de durmientes de acero M8, para **Riel 115 LB, con fijación e-clip**, este juego ha sido meticulosamente diseñado para facilitar el montaje, la instalación y el mantenimiento, al tiempo que garantiza un ciclo de vida prolongado y un rendimiento excepcional en una variedad de entornos ferroviarios.

Descripción:

El **Juego de Durmientes de Acero para Herraje de Cambio No. 8 Rbm Narstco** ofrece una solución eficiente y rentable para aplicaciones de vías, herrajes de cambio y patios en ferrocarriles de Clase I, ferrocarriles de línea corta y plantas ferroviarias industriales.

Suministrado como un conjunto completo de durmientes de acero M8, para **Riel 115 LB, con fijación e-clip**, este juego ha sido meticulosamente diseñado para facilitar el montaje, la instalación y el mantenimiento, al tiempo que garantiza un ciclo de vida prolongado y un rendimiento excepcional en una variedad de entornos ferroviarios.

Ventajas Clave:

- **Eficiencia de Montaje e Instalación:** Ofrece un proceso más sencillo y rápido de ensamblaje e instalación en comparación con las alternativas de durmientes convencionales, lo que resulta en un tiempo de implementación reducido y una mayor eficiencia operativa.
- **Mantenimiento Simplificado:** Requiere un mantenimiento mínimo gracias a su diseño robusto y duradero, lo que resulta en costos operativos más bajos y una mayor eficiencia a lo largo del ciclo de vida.
- **Sostenibilidad y Respeto al Medio Ambiente:** Fabricado con materiales reciclables al 100%, este juego de durmientes de acero Narstco es respetuoso con el medio ambiente y ofrece una solución sostenible para una variedad de aplicaciones ferroviarias.

Características Destacadas:

- Facilita el mantenimiento del ancho de vía y la transposición a lo largo de las curvas, garantizando un funcionamiento suave y eficiente en diversas condiciones de vía.
- Se puede intercalar con durmientes de madera para fortalecer la estructura de la vía, ofreciendo una solución versátil y adaptable a una variedad de necesidades de infraestructura ferroviaria.
- El diseño optimizado permite una menor profundidad del balasto para lograr capacidades de carga equivalentes, lo que resulta en una instalación más eficiente y rentable.

Beneficios:

- **Durabilidad:** Los durmientes de acero fabricados por RBM NARSTCO son conocidos por su durabilidad y resistencia a la corrosión, lo que los hace ideales para entornos ferroviarios exigentes y de alto tráfico.
- **Ligereza:** Aunque son más livianos que los durmientes de concreto, los durmientes de acero ofrecen una resistencia comparable, lo que facilita su manipulación e

instalación en el sitio.

- **Adaptabilidad:** Este juego de durmientes de acero No. 8 está diseñado para adaptarse a una variedad de aplicaciones ferroviarias, lo que lo hace versátil y adecuado para diferentes necesidades de infraestructura ferroviaria.
- **Compatibilidad:** Los durmientes de acero de RBM NARSTCO están diseñados para ser compatibles con diferentes sistemas de sujeción y rieles, lo que garantiza una instalación fácil y segura en diversas configuraciones de vía.
- **Bajo mantenimiento:** Gracias a su construcción robusta y resistente, los durmientes de acero requieren un mantenimiento mínimo a lo largo de su vida útil, lo que reduce los costos operativos y de mantenimiento a largo plazo.

Recomendaciones de Uso:

Se recomienda utilizar el **Juego de Durmientes de Acero para Herraje de Cambio No. 8 Rbm Narstco** de acuerdo con las normas y directrices de seguridad pertinentes para garantizar una instalación segura y eficaz en diversas aplicaciones ferroviarias. Además, se deben seguir los protocolos de mantenimiento adecuados para asegurar un rendimiento óptimo y una vida útil prolongada.

material

Acero



JUEGO DURMIENTES ACERO - NO. 8 - NARSTCO

M8 acero,115LB,E-Clip,Rbm

Descripción:

El **Juego de Durmientes de Acero para Herraje de Cambio No. 8 Rbm Narstco** ofrece una solución eficiente y rentable para aplicaciones de vías, herrajes de cambio y patios en ferrocarriles de Clase I, ferrocarriles de línea corta y plantas ferroviarias industriales.

Suministrado como un conjunto completo de durmientes de acero M8, para **Riel 115 LB, con fijación e-clip**, este juego ha sido meticulosamente diseñado para facilitar el montaje, la instalación y el mantenimiento, al tiempo que garantiza un ciclo de vida prolongado y un rendimiento excepcional en una variedad de entornos ferroviarios.

Ventajas Clave:

- **Eficiencia de Montaje e Instalación:** Ofrece un proceso más sencillo y rápido de ensamblaje e instalación en comparación con las alternativas de durmientes convencionales, lo que resulta en un tiempo de implementación reducido y una mayor eficiencia operativa.
- **Mantenimiento Simplificado:** Requiere un mantenimiento mínimo gracias a su diseño robusto y duradero, lo que resulta en costos operativos más bajos y una mayor eficiencia a lo largo del ciclo de vida.
- **Sostenibilidad y Respeto al Medio Ambiente:** Fabricado con materiales reciclables al 100%, este juego de durmientes de acero Narstco es respetuoso con el medio ambiente y ofrece una solución sostenible para una variedad de aplicaciones ferroviarias.

Características Destacadas:

- Facilita el mantenimiento del ancho de vía y la transposición a lo largo de las curvas, garantizando un funcionamiento suave y eficiente en diversas condiciones de vía.
- Se puede intercalar con durmientes de madera para fortalecer la estructura de la vía, ofreciendo una solución versátil y adaptable a una variedad de necesidades de infraestructura ferroviaria.
- El diseño optimizado permite una menor profundidad del balasto para lograr capacidades de carga equivalentes, lo que resulta en una instalación más eficiente y rentable.

Beneficios:

- **Durabilidad:** Los durmientes de acero fabricados por RBM NARSTCO son conocidos por su durabilidad y resistencia a la corrosión, lo que los hace ideales para entornos ferroviarios exigentes y de alto tráfico.
- **Ligereza:** Aunque son más livianos que los durmientes de concreto, los durmientes de acero ofrecen una resistencia comparable, lo que facilita su manipulación e instalación en el sitio.
- **Adaptabilidad:** Este juego de durmientes de acero No. 8 está diseñado para adaptarse a una variedad de aplicaciones ferroviarias, lo que lo hace versátil y adecuado para diferentes necesidades de infraestructura ferroviaria.
- **Compatibilidad:** Los durmientes de acero de RBM NARSTCO están diseñados para ser compatibles con diferentes sistemas de sujeción y rieles, lo que garantiza una instalación fácil y segura en diversas configuraciones de vía.
- **Bajo mantenimiento:** Gracias a su construcción robusta y resistente, los durmientes de acero requieren un mantenimiento mínimo a lo largo de su vida útil, lo que reduce los costos operativos y de mantenimiento a largo plazo.

Recomendaciones de Uso:

Se recomienda utilizar el **Juego de Durmientes de Acero para Herraje de Cambio No. 8 Rbm Narstco** de acuerdo con las normas y directrices de seguridad pertinentes para garantizar una instalación segura y eficaz en diversas aplicaciones ferroviarias. Además, se deben seguir los protocolos de mantenimiento adecuados para asegurar un rendimiento óptimo y una vida útil prolongada.

material

Acero



JUEGO DURMIENTES ACERO - NO. 10 - RBM NARSTCO

El **Juego de Durmientes de Acero para Herraje de Cambio No. 10 RBM NARSTCO** ofrece una solución eficiente y rentable para aplicaciones de vías, herrajes de cambio y patios en ferrocarriles de Clase I, ferrocarriles de línea corta y plantas ferroviarias industriales.

Suministrado como un conjunto completo de **durmientes de acero M10, Riel 115 LB, Con fijación e-clip**, este juego ha sido meticulosamente diseñado para facilitar el montaje, la instalación y el mantenimiento, al tiempo que garantiza una vida útil prolongada y un rendimiento excepcional en diversas condiciones ferroviarias.

Descripción:

El **Juego de Durmientes de Acero para Herraje de Cambio No. 10 RBM NARSTCO** ofrece una solución eficiente y rentable para aplicaciones de vías, herrajes de cambio y patios en ferrocarriles de Clase I, ferrocarriles de línea corta y plantas ferroviarias industriales.

Suministrado como un conjunto completo de **durmientes de acero M10, Riel 115 LB, Con fijación e-clip**, este juego ha sido meticulosamente diseñado para facilitar el montaje, la instalación y el mantenimiento, al tiempo que garantiza una vida útil prolongada y un rendimiento excepcional en diversas condiciones ferroviarias.

Ventajas Clave:

- **Montaje e Instalación Simplificados:** Ofrece un proceso más sencillo y rápido de ensamblaje e instalación en comparación con las alternativas convencionales de durmientes, lo que resulta en un tiempo de implementación reducido y una mayor eficiencia operativa.
- **Mantenimiento Mínimo:** Requiere un mantenimiento reducido gracias a su diseño robusto y duradero, lo que resulta en costos operativos más bajos y una mayor eficiencia a lo largo del ciclo de vida.
- **Sostenibilidad y Respeto al Medio Ambiente:** Fabricado con materiales reciclables al 100%, este juego de durmientes de acero Narstco es respetuoso con el medio ambiente y ofrece una solución sostenible para una variedad de aplicaciones ferroviarias.

Características Destacadas:

- Facilita el mantenimiento del ancho de vía y la transposición a lo largo de las curvas, garantizando un funcionamiento suave y eficiente en diversas condiciones de vía.
- Se puede intercalar con durmientes de madera para fortalecer la estructura de la vía, ofreciendo una solución versátil y adaptable a una variedad de necesidades de infraestructura ferroviaria.
- El diseño optimizado permite una menor profundidad del balasto para lograr capacidades de carga equivalentes, lo que resulta en una instalación más eficiente y rentable.

Beneficios:

- **Durabilidad:** Los durmientes de acero fabricados por RBM NARSTCO son conocidos por su durabilidad y resistencia a la corrosión, lo que los hace ideales para entornos ferroviarios exigentes y de alto tráfico.
- **Ligereza:** Aunque son más livianos que los durmientes de concreto, los durmientes de acero ofrecen una resistencia comparable, lo que facilita su manipulación e

instalación en el sitio.

- **Adaptabilidad:** Este juego de durmientes de acero No. 10 está diseñado para adaptarse a una variedad de aplicaciones ferroviarias, lo que lo hace versátil y adecuado para diferentes necesidades de infraestructura ferroviaria.
- **Compatibilidad:** Los durmientes de acero de RBM NARSTCO están diseñados para ser compatibles con diferentes sistemas de sujeción y rieles, lo que garantiza una instalación fácil y segura en diversas configuraciones de vía.
- **Bajo mantenimiento:** Gracias a su construcción robusta y resistente, los durmientes de acero requieren un mantenimiento mínimo a lo largo de su vida útil, lo que reduce los costos operativos y de mantenimiento a largo plazo.

Recomendaciones de Uso:

Se recomienda utilizar el **Juego de Durmientes de Acero para Herraje de Cambio No. 10 RBM NARSTCO** de acuerdo con las normas y directrices de seguridad pertinentes para garantizar una instalación segura y eficaz en diversas aplicaciones ferroviarias. Además, se deben seguir los protocolos de mantenimiento adecuados para asegurar un rendimiento óptimo y una vida útil prolongada.

material

Acero



JUEGO DE PINO #8 - 57 PIEZAS

Juego de pino #8 - 57 piezas

Descripción:

El *Juego de Pino #8 de 57 piezas* ha sido diseñado para aplicaciones ferroviarias donde se requiere una solución funcional, estable y rentable para cambios de vía. Fabricado en madera de pino tratada e impregnada, este conjunto ofrece un desempeño confiable en condiciones de operación media, manteniendo una adecuada resistencia estructural y facilidad de instalación.

El pino tratado representa una alternativa eficiente frente a maderas duras, proporcionando buena estabilidad dimensional y resistencia al desgaste cuando es sometido a preservantes industriales. Cada juego incluye 57 piezas conformadas bajo especificaciones técnicas estándar para cambios #8, garantizando compatibilidad con herrajes ferroviarios y un funcionamiento seguro en líneas secundarias y patios operativos.

Características Principales:

- **Tipo de producto:** Juego de pino para cambio #8
- **Número de piezas:** 57 piezas
- **Madera:** Pino tratado e impregnado
- **Configuración:** Cambio ferroviario No. 8
- **Tratamiento:** Preservante industrial para mayor durabilidad
- **Compatibilidad:** Herrajes ferroviarios estándar

Beneficios del Producto:

- *Solución económica* para infraestructura ferroviaria estándar
- *Menor peso* que maderas duras, facilita transporte e instalación
- *Buen desempeño estructural* en condiciones de operación media
- *Tratamiento preservativo* que prolonga su vida útil
- *Alternativa eficiente* para proyectos con control de presupuesto

Aplicaciones Recomendadas:

- Cambios de vía No. 8
- Líneas secundarias e industriales
- Patios ferroviarios y zonas de maniobra
- Proyectos de mantenimiento y rehabilitación de vía

Recomendaciones de Uso:

La instalación debe ser realizada por personal técnico con experiencia en montaje de vía ferroviaria. Se recomienda asegurar una correcta alineación, nivelación y fijación de los herrajes para garantizar un desempeño adecuado. La implementación de inspecciones periódicas y mantenimiento preventivo permitirá extender la vida útil del juego de pino y asegurar una operación segura y eficiente del cambio ferroviario.



JUEGO DE ENCINO #8 - 57 PIEZAS

Juego de encino #8 - 57 piezas

Descripción:

El *Juego de Encino #8 de 57 piezas* ha sido diseñado para aplicaciones ferroviarias de alta exigencia mecánica, donde se requiere máxima resistencia estructural, durabilidad y estabilidad dimensional. Fabricado en madera de encino seleccionada, este juego es ideal para cambios de vía y zonas críticas de operación.

El encino se caracteriza por su alta densidad y excelente desempeño frente a cargas dinámicas, impactos repetitivos y desgaste continuo. Cada juego incluye 57 piezas conformadas bajo especificaciones técnicas estándar para cambios #8, garantizando compatibilidad con herrajes ferroviarios y un funcionamiento confiable en entornos de operación pesada.

Características Principales:

- **Tipo de producto:** Juego de encino para cambio #8
- **Número de piezas:** 57 piezas
- **Madera:** Encino de alta resistencia
- **Configuración:** Cambio ferroviario No. 8
- **Alta capacidad estructural:** Diseñado para soportar cargas elevadas y tránsito constante
- **Compatibilidad:** Herrajes ferroviarios estándar

Beneficios del Producto:

- *Mayor vida útil* en comparación con maderas blandas
- *Excelente resistencia al desgaste* y a la deformación estructural
- *Alta estabilidad dimensional* en condiciones operativas severas
- *Desempeño confiable* en cambios de vía de alto tráfico
- *Solución robusta* para infraestructura ferroviaria crítica

Aplicaciones Recomendadas:

- Cambios de vía No. 8
- Líneas principales y secundarias de carga
- Patios ferroviarios, desvíos y zonas de cruce
- Tramos con alta frecuencia de maniobras

Recomendaciones de Uso:

La instalación debe realizarse por personal técnico especializado en montaje de vía ferroviaria. Se recomienda una correcta alineación, nivelación y fijación de los herrajes para asegurar un desempeño óptimo. La implementación de inspecciones periódicas y mantenimiento preventivo permitirá extender la vida útil del juego de encino y garantizar una operación segura y eficiente del cambio ferroviario.



JUEGO DE ENCINO #15 BNSF - 113 PIEZAS

Juego de encino #15 BNSF - 113 piezas

Descripción:

El *Juego de Encino #15 BNSF de 113 piezas* ha sido diseñado para aplicaciones ferroviarias que operan bajo especificaciones tipo BNSF, donde se requiere máxima precisión geométrica, elevada resistencia estructural y un desempeño confiable en condiciones de operación extremadamente exigentes. Fabricado en madera de encino seleccionada, este conjunto es ideal para cambios de vía de gran apertura en líneas principales de carga pesada.

El encino se distingue por su alta densidad y excelente comportamiento frente a cargas dinámicas, impactos repetitivos y desgaste continuo. Cada juego incluye 113 piezas fabricadas conforme a los lineamientos técnicos BNSF para cambios #15, garantizando compatibilidad total con herrajes ferroviarios específicos y una operación estable en entornos de alto tránsito y velocidad.

Características Principales:

- **Tipo de producto:** Juego de encino para cambio #15 BNSF
- **Número de piezas:** 113 piezas
- **Madera:** Encino de alta resistencia
- **Configuración:** Cambio ferroviario No. 15
- **Especificación:** Estándar BNSF
- **Alta capacidad estructural:** Diseñado para cargas elevadas, alto tránsito y velocidades superiores

Beneficios del Producto:

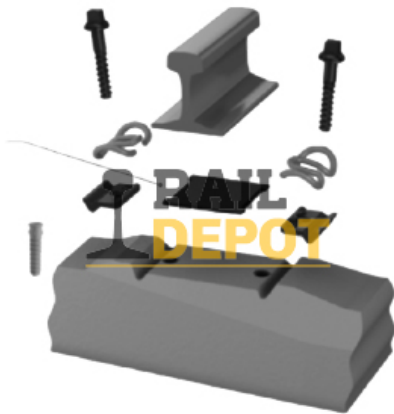
- *Mayor vida útil* en aplicaciones ferroviarias de máxima exigencia
- *Excelente resistencia al desgaste* y a la deformación estructural
- *Alta estabilidad dimensional* bajo condiciones operativas severas
- *Desempeño confiable* en cambios de vía de gran apertura conforme a estándar BNSF
- *Solución robusta* para infraestructura ferroviaria de carga pesada y alta velocidad

Aplicaciones Recomendadas:

- Cambios de vía No. 15 bajo especificación BNSF
- Líneas principales de carga pesada
- Patios ferroviarios de alta capacidad operativa
- Tramos con alto impacto, tránsito constante y mayores velocidades

Recomendaciones de Uso:

La instalación debe ser realizada por personal técnico especializado en montaje de vía ferroviaria y con pleno conocimiento de las especificaciones BNSF. Es indispensable asegurar una correcta alineación, nivelación y fijación de los herrajes para garantizar un desempeño óptimo. La implementación de programas de inspección y mantenimiento preventivo permitirá extender la vida útil del juego de encino y asegurar una operación segura, estable y eficiente del cambio ferroviario.



FIJACIÓN W-14R RIEL 136 LBS

El **Sistema de Fijación Vossloh W-14R** ha sido diseñado para ofrecer una solución avanzada y eficiente en sistemas de vía balastrada, tanto para rieles convencionales como para configuraciones de alta velocidad, especialmente diseñado para **rieles de 136 lbs**. Este sistema destaca por sus componentes coordinados, que mejoran tanto el confort de viaje como el ciclo de vida de la vía.

La flexibilidad del lecho de balasto es maximizada por este sistema, distribuyendo uniformemente las fuerzas generadas por los trenes a través de la subestructura. Componentes especiales garantizan una elasticidad ideal y protegen el lecho de la vía. El **sistema W-14R** contribuye a la rentabilidad al ofrecer un ciclo de vida prolongado y la posibilidad de preensamblar componentes en los durmientes de concreto, simplificando y acelerando la instalación en la vía.

Descripción:

El **Sistema de Fijación Vossloh W-14R** ha sido diseñado para ofrecer una solución avanzada y eficiente en sistemas de vía balastrada, tanto para rieles convencionales como para configuraciones de alta velocidad, especialmente diseñado para **rieles de 136 lbs**. Este sistema destaca por sus componentes coordinados, que mejoran tanto el confort de viaje como el ciclo de vida de la vía.

La flexibilidad del lecho de balasto es maximizada por este sistema, distribuyendo uniformemente las fuerzas generadas por los trenes a través de la subestructura. Componentes especiales garantizan una elasticidad ideal y protegen el lecho de la vía. El **sistema W-14R** contribuye a la rentabilidad al ofrecer un ciclo de vida prolongado y la posibilidad de preensamblar componentes en los durmientes de concreto, simplificando y acelerando la instalación en la vía.

Las adaptaciones personalizadas del sistema responden a las demandas específicas del subsuelo, contribuyendo a la larga vida útil del sistema y de la vía. Minimiza roturas de riel causadas por aceleraciones y frenados frecuentes, aumentando la seguridad y el confort de viaje.

En configuraciones de transporte pesado, **el Sistema W-14R alivia la carga sobre el carril y protege el lecho de la vía**. Para enfrentar condiciones ambientales desafiantes, los sujetadores de tensión, los tornillos de durmiente y los tornillos de cabeza en T se pueden recubrir con Vossloh protect, proporcionando una protección óptima contra la corrosión.

Características Técnicas:

- **Campo de Aplicación:** Riel Convencional y Trenes de Alta Velocidad



- **Carga por Eje:** ≤ 26 toneladas
- **Velocidad:** ≤ 250 km/h
- **Radio de la Curva:** ≥ 150 metros
- **Ajuste de Altura:** Opcional
- **Ajuste de Separación de Rieles:** ± 10 mm

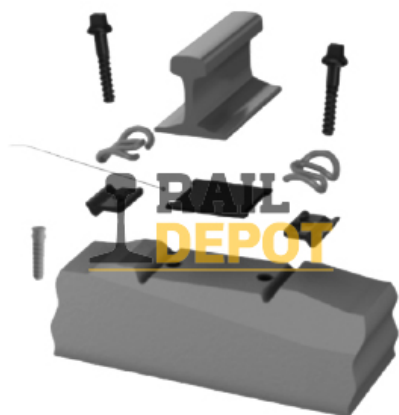
Este sistema destaca como una elección económica y duradera, siendo utilizado con éxito por constructores de vía en todo el mundo.

Beneficios:

- **Seguridad:** La fijación W-14R proporciona una sujeción robusta y confiable para los rieles de 136 libras, lo que contribuye a mantener la estabilidad y seguridad de la vía ferroviaria.
- **Reducción de vibraciones:** Al asegurar firmemente el riel al durmiente, esta fijación ayuda a minimizar las vibraciones y el ruido generados por el paso de los trenes, mejorando así la comodidad de los pasajeros y reduciendo la transmisión de vibraciones a las estructuras circundantes.
- **Durabilidad:** Fabricada con materiales resistentes y diseñada para soportar las condiciones operativas adversas de las vías ferroviarias, la fijación W-14R ofrece una larga vida útil y requiere un mantenimiento mínimo.
- **Compatibilidad:** Diseñada específicamente para rieles de 136 libras, esta fijación asegura un ajuste preciso y una instalación sencilla en este tipo de rieles, garantizando un rendimiento óptimo y una sujeción adecuada.
- **Cumplimiento normativo:** La fijación W-14R cumple con los estándares y regulaciones de la industria ferroviaria, garantizando su calidad, seguridad y conformidad con las normativas aplicables.

Recomendaciones de uso:

Asegúrese de que la instalación del Sistema de Fijación Vossloh W-14R sea realizada por personal capacitado y experimentado, siguiendo las instrucciones y recomendaciones del fabricante para garantizar una instalación correcta y segura. Realice un mantenimiento regular del sistema para asegurar su óptimo funcionamiento a lo largo del tiempo. Inspeccione periódicamente los componentes para detectar signos de desgaste o daños y reemplace las piezas según sea necesario.



FIJACIÓN W-14R RIEL 115 LBS

El **Sistema de Fijación Vossloh W-14R** ha sido diseñado para ofrecer una solución avanzada y eficiente en sistemas de vía balastrada, tanto para rieles convencionales como para configuraciones de alta velocidad, especialmente diseñado para **rieles de 115 lbs**. Este sistema destaca por sus componentes coordinados, que mejoran tanto el confort de viaje como el ciclo de vida de la vía.

La flexibilidad del lecho de balasto es maximizada por este sistema, distribuyendo uniformemente las fuerzas generadas por los trenes a través de la subestructura. Componentes especiales garantizan una elasticidad ideal y protegen el lecho de la vía. El **sistema W-14R** contribuye a la rentabilidad al ofrecer un ciclo de vida prolongado y la posibilidad de preensamblar componentes en los durmientes de concreto, simplificando y acelerando la instalación en la vía.

Descripción:

El **Sistema de Fijación Vossloh W-14R** ha sido diseñado para ofrecer una solución avanzada y eficiente en sistemas de vía balastrada, tanto para rieles convencionales como para configuraciones de alta velocidad, especialmente diseñado para **rieles de 115 lbs**. Este sistema destaca por sus componentes coordinados, que mejoran tanto el confort de viaje como el ciclo de vida de la vía.

La flexibilidad del lecho de balasto es maximizada por este sistema, distribuyendo uniformemente las fuerzas generadas por los trenes a través de la subestructura. Componentes especiales garantizan una elasticidad ideal y protegen el lecho de la vía. El **sistema W-14R** contribuye a la rentabilidad al ofrecer un ciclo de vida prolongado y la posibilidad de preensamblar componentes en los durmientes de concreto, simplificando y acelerando la instalación en la vía.

Las adaptaciones personalizadas del sistema responden a las demandas específicas del subsuelo, contribuyendo a la larga vida útil del sistema y de la vía. Minimiza roturas de riel causadas por aceleraciones y frenados frecuentes, aumentando la seguridad y el confort de viaje.

En configuraciones de transporte pesado, **el Sistema W-14R alivia la carga sobre el carril y protege el lecho de la vía**. Para enfrentar condiciones ambientales desafiantes, los sujetadores de tensión, los tornillos de durmiente y los tornillos de cabeza en T se pueden recubrir con Vossloh protect, proporcionando una protección óptima contra la corrosión.

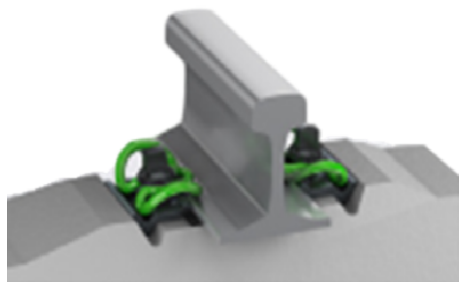
Características Técnicas:

- **Campo de Aplicación:** Riel Convencional y Trenes de Alta Velocidad
- **Carga por Eje:** ≤ 26 toneladas
- **Velocidad:** ≤ 250 km/h
- **Radio de la Curva:** ≥ 150 metros
- **Ajuste de Altura:** Opcional
- **Ajuste de Separación de Rieles:** ± 10 mm

Este sistema destaca como una elección económica y duradera, siendo utilizado con éxito por constructores de vía en todo el mundo.

Beneficios:

- **Seguridad:** La fijación W-14R proporciona una sujeción segura y confiable del riel de



- 115 libras, lo que contribuye a la estabilidad y seguridad de la vía ferroviaria.
- **Reducción de vibraciones:** Al mantener el riel firmemente fijado al durmiente, la fijación W-14R ayuda a minimizar las vibraciones y el ruido generados por el paso de los trenes, mejorando así la comodidad de los pasajeros y reduciendo la transmisión de vibraciones a las estructuras circundantes.
 - **Durabilidad:** Fabricada con materiales resistentes y diseñada para soportar las condiciones operativas adversas de las vías ferroviarias, la fijación W-14R ofrece una larga vida útil y requiere un mantenimiento mínimo.
 - **Compatibilidad:** Diseñada específicamente para rieles de 115 libras, la fijación W-14R asegura un ajuste preciso y una instalación sencilla en este tipo de rieles, garantizando un rendimiento óptimo y una sujeción adecuada.
 - **Cumplimiento normativo:** La fijación W-14R cumple con los estándares y regulaciones de la industria ferroviaria, lo que garantiza su calidad, seguridad y conformidad con las normativas aplicables.

Recomendaciones de uso:

Asegúrese de que la instalación y el uso de la fijación W-14R cumplan con todas las normativas y estándares aplicables en el sector ferroviario para garantizar la seguridad y el cumplimiento normativo

FIJACIÓN W-14R RIEL - 136 LBS

W-14R: 115 lbs, alta vel, preensamblado

Descripción:

El **Sistema de Fijación Vossloh W-14R** ha sido diseñado para ofrecer una solución avanzada y eficiente en sistemas de vía balastrada, tanto para rieles convencionales como para configuraciones de alta velocidad, especialmente diseñado para **rieles de 115 lbs**. Este sistema destaca por sus componentes coordinados, que mejoran tanto el confort de viaje como el ciclo de vida de la vía.

La flexibilidad del lecho de balasto es maximizada por este sistema, distribuyendo uniformemente las fuerzas generadas por los trenes a través de la subestructura. Componentes especiales garantizan una elasticidad ideal y protegen el lecho de la vía. El **sistema W-14R** contribuye a la rentabilidad al ofrecer un ciclo de vida prolongado y la posibilidad de preensamblar componentes en los durmientes de concreto, simplificando y acelerando la instalación en la vía.

Las adaptaciones personalizadas del sistema responden a las demandas específicas del subsuelo, contribuyendo a la larga vida útil del sistema y de la vía. Minimiza roturas de riel causadas por aceleraciones y frenados frecuentes, aumentando la seguridad y el confort de viaje.

En configuraciones de transporte pesado, **el Sistema W-14R alivia la carga sobre el carril y protege el lecho de la vía**. Para enfrentar condiciones ambientales desafiantes, los sujetadores de tensión, los tornillos de durmiente y los tornillos de cabeza en T se pueden recubrir con Vossloh protect, proporcionando una protección óptima contra la corrosión.

Características Técnicas:

- **Campo de Aplicación:** Riel Convencional y Trenes de Alta Velocidad
- **Carga por Eje:** ≤ 26 toneladas
- **Velocidad:** ≤ 250 km/h
- **Radio de la Curva:** ≥ 150 metros
- **Ajuste de Altura:** Opcional
- **Ajuste de Separación de Rieles:** ± 10 mm

Este sistema destaca como una elección económica y duradera, siendo utilizado con éxito por constructores de vía en todo el mundo.

Beneficios:

- **Seguridad:** La fijación W-14R proporciona una sujeción segura y confiable del riel de 115 libras, lo que contribuye a la estabilidad y seguridad de la vía ferroviaria.
- **Reducción de vibraciones:** Al mantener el riel firmemente fijado al durmiente, la fijación W-14R ayuda a minimizar las vibraciones y el ruido generados por el paso de los trenes, mejorando así la comodidad de los pasajeros y reduciendo la transmisión de vibraciones a las estructuras circundantes.
- **Durabilidad:** Fabricada con materiales resistentes y diseñada para soportar las condiciones operativas adversas de las vías ferroviarias, la fijación W-14R ofrece una larga vida útil y requiere un mantenimiento mínimo.
- **Compatibilidad:** Diseñada específicamente para rieles de 115 libras, la fijación W-14R asegura un ajuste preciso y una instalación sencilla en este tipo de rieles, garantizando un rendimiento óptimo y una sujeción adecuada.



- **Cumplimiento normativo:** La fijación W-14R cumple con los estándares y regulaciones de la industria ferroviaria, lo que garantiza su calidad, seguridad y conformidad con las normativas aplicables.

Recomendaciones de uso:

Asegúrese de que la instalación y el uso de la fijación W-14R cumplan con todas las normativas y estándares aplicables en el sector ferroviario para garantizar la seguridad y el cumplimiento normativo

Calibre del Riel

115 Lbs, 136 Lbs

FIJACIÓN W-14R RIEL - 115 LBS

W-14R: 115 lbs, alta vel, preensamblado

Descripción:

El **Sistema de Fijación Vossloh W-14R** ha sido diseñado para ofrecer una solución avanzada y eficiente en sistemas de vía balastada, tanto para rieles convencionales como para configuraciones de alta velocidad, especialmente diseñado para **rieles de 115 lbs**. Este sistema destaca por sus componentes coordinados, que mejoran tanto el confort de viaje como el ciclo de vida de la vía.

La flexibilidad del lecho de balasto es maximizada por este sistema, distribuyendo uniformemente las fuerzas generadas por los trenes a través de la subestructura. Componentes especiales garantizan una elasticidad ideal y protegen el lecho de la vía. El **sistema W-14R** contribuye a la rentabilidad al ofrecer un ciclo de vida prolongado y la posibilidad de preensamblar componentes en los durmientes de concreto, simplificando y acelerando la instalación en la vía.

Las adaptaciones personalizadas del sistema responden a las demandas específicas del subsuelo, contribuyendo a la larga vida útil del sistema y de la vía. Minimiza roturas de riel causadas por aceleraciones y frenados frecuentes, aumentando la seguridad y el confort de viaje.

En configuraciones de transporte pesado, el **Sistema W-14R alivia la carga sobre el carril y protege el lecho de la vía**. Para enfrentar condiciones ambientales desafiantes, los sujetadores de tensión, los tornillos de durmiente y los tornillos de cabeza en T se pueden recubrir con Vossloh protect, proporcionando una protección óptima contra la corrosión.

Características Técnicas:

- **Campo de Aplicación:** Riel Convencional y Trenes de Alta Velocidad
- **Carga por Eje:** ≤ 26 toneladas
- **Velocidad:** ≤ 250 km/h
- **Radio de la Curva:** ≥ 150 metros
- **Ajuste de Altura:** Opcional



- **Ajuste de Separación de Rieles:** ± 10 mm

Este sistema destaca como una elección económica y duradera, siendo utilizado con éxito por constructores de vía en todo el mundo.

Beneficios:

- **Seguridad:** La fijación W-14R proporciona una sujeción segura y confiable del riel de 115 libras, lo que contribuye a la estabilidad y seguridad de la vía ferroviaria.
- **Reducción de vibraciones:** Al mantener el riel firmemente fijado al durmiente, la fijación W-14R ayuda a minimizar las vibraciones y el ruido generados por el paso de los trenes, mejorando así la comodidad de los pasajeros y reduciendo la transmisión de vibraciones a las estructuras circundantes.
- **Durabilidad:** Fabricada con materiales resistentes y diseñada para soportar las condiciones operativas adversas de las vías ferroviarias, la fijación W-14R ofrece una larga vida útil y requiere un mantenimiento mínimo.
- **Compatibilidad:** Diseñada específicamente para rieles de 115 libras, la fijación W-14R asegura un ajuste preciso y una instalación sencilla en este tipo de rieles, garantizando un rendimiento óptimo y una sujeción adecuada.
- **Cumplimiento normativo:** La fijación W-14R cumple con los estándares y regulaciones de la industria ferroviaria, lo que garantiza su calidad, seguridad y conformidad con las normativas aplicables.

Recomendaciones de uso:

Asegúrese de que la instalación y el uso de la fijación W-14R cumplan con todas las normativas y estándares aplicables en el sector ferroviario para garantizar la seguridad y el cumplimiento normativo

Calibre del Riel

115 Lbs, 136 Lbs



FIJACIÓN RNY RIEL 115 LBS

El Sistema de Fijación Elástica RNY ha sido diseñado para su aplicación en durmientes de concreto, ofreciendo una solución eficaz y duradera para la sujeción de rieles de 115 lbs. Cada durmiente requiere de los siguientes elementos para una instalación completa:

Elementos Necesarios por Durmiente:

- 4 Grapas Elásticas Reforzadas RNY
- 4 Pernos de Anclaje SL con Tuerca y Rondana
- 4 Rondanas Aislantes
- 2 Almohadillas de Elastómero Termoplástico, Tipo U-2
- 2 Cojinetes Semicilíndricos Amortiguadores

Descripción:

El Sistema de Fijación Elástica RNY ha sido diseñado para su aplicación en durmientes de concreto, ofreciendo una solución eficaz y duradera para la sujeción de rieles de 115 lbs. Cada durmiente requiere de los siguientes elementos para una instalación completa:

Elementos Necesarios por Durmiente:

- 4 Grapas Elásticas Reforzadas RNY
- 4 Pernos de Anclaje SL con Tuerca y Rondana
- 4 Rondanas Aislantes
- 2 Almohadillas de Elastómero Termoplástico, Tipo U-2
- 2 Cojinetes Semicilíndricos Amortiguadores

Este sistema proporciona una fijación segura y elástica, asegurando la estabilidad del riel sobre el durmiente de concreto. La combinación de grapas, pernos de anclaje y elementos amortiguadores garantiza un rendimiento óptimo, absorbiendo vibraciones y manteniendo la integridad estructural de la vía a lo largo del tiempo.

Beneficios:

- **Reducción de vibraciones:** El sistema de fijación elástica RNY está diseñado para absorber y amortiguar las vibraciones generadas por el paso de los trenes, lo que ayuda a reducir la transmisión de vibraciones al suelo y a las estructuras adyacentes.
- **Mayor confort:** Al minimizar las vibraciones y el ruido, el sistema de fijación elástica RNY mejora la comodidad de los pasajeros y del personal ferroviario que viaja y trabaja en el tren.
- **Protección de la infraestructura:** Al reducir la carga dinámica sobre la vía y los componentes de la infraestructura ferroviaria, el sistema de fijación elástica RNY contribuye a prolongar la vida útil de los activos y a minimizar la necesidad de mantenimiento y reparaciones costosas.
- **Adaptabilidad:** El diseño modular y ajustable del sistema de fijación elástica RNY permite su instalación en una variedad de tipos de vía y condiciones operativas, lo que lo hace adecuado para aplicaciones ferroviarias diversas y cambiantes.
- **Cumplimiento normativo:** El sistema de fijación elástica RNY cumple con los estándares y regulaciones internacionales aplicables en la industria ferroviaria, lo que garantiza su seguridad y confiabilidad en su uso.

Recomendaciones de Uso:

Se recomienda seguir las instrucciones de instalación proporcionadas por el fabricante y asegurarse de cumplir con las normativas y estándares de seguridad ferroviaria. Además, es fundamental llevar a cabo inspecciones periódicas para garantizar el correcto funcionamiento y desempeño del sistema.

DURMIENTE DE PINO 7" X 9" 9'6

Pino Impreg + Placa 8'6"-17'

Descripción:

El *Durmiente de Pino 7" x 9" Largo Variable* es una opción económica, versátil y confiable para obras ferroviarias que requieren durmientes con tratamiento industrial y desempeño estructural estándar. Fabricado con madera de pino tratada e impregnada con preservantes, este durmiente también incluye emplacado metálico en los extremos, lo que prolonga su vida útil en campo.

Disponible en longitudes desde 8'-6" hasta 17', este durmiente está dimensionado para cumplir con las configuraciones utilizadas en juegos de cambio AREMA y BNSF (herrajes No. 7, 8, 10, etc.), ofreciendo una solución adaptable tanto para mantenimiento como para nuevas instalaciones.

Características Técnicas:

- **Dimensiones:** 7" x 9"
- **Largo:** Variable (de 8'-6" a 17')
- **Material:** Madera de Pino tratada
- **Tratamiento:** Impregnado con preservante + emplacado metálico
- **Aplicación:** Vías principales, cambios, desvíos y patios ferroviarios
- **Cumplimiento:** Normas AREMA / BNSF

Ventajas del Producto:

- **Opción económica y confiable:** Excelente relación costo-beneficio para proyectos de infraestructura ferroviaria.
- **Durabilidad extendida:** Tratamiento preservativo y placas metálicas mejoran el rendimiento frente a humedad y desgaste.
- **Facilidad logística:** Peso reducido comparado con maderas duras, facilita su transporte y colocación.
- **Uso en múltiples configuraciones:** Compatible con herrajes No. 7, 8, 10 y otros modelos estándar.
- **Normativa técnica:** Adaptado a los requisitos operativos de la industria ferroviaria nacional e internacional.



Aplicaciones Comunes:

- Instalación de juegos de cambio ferroviario
- Reemplazo de durmientes en líneas secundarias o patios
- Proyectos con necesidades logísticas ágiles o presupuesto controlado
- Ferrocarriles industriales o de carga intermedia

Recomendaciones de Uso:

Para un desempeño óptimo, estos durmientes deben instalarse por personal técnico capacitado en montaje ferroviario. Se recomienda implementar un programa de mantenimiento preventivo e inspección periódica para garantizar su integridad estructural a lo largo del tiempo, especialmente en zonas de alta humedad o carga continua.

Largo (Pies)	8', 8'6, 9', 9'6, 10', 10'6, 11', 11'6, 12', 12'6, 13', 13'6, 14', 14'6, 15', 15'6, 16', 16'6, 17'
material	Madera

DURMIENTE DE PINO 7" X 9" 8'6

Pino Impreg + Placa 8'6"-17'

Descripción:

El *Durmiente de Pino 7" x 9" Largo Variable* es una opción económica, versátil y confiable para obras ferroviarias que requieren durmientes con tratamiento industrial y desempeño estructural estándar. Fabricado con madera de pino tratada e impregnada con preservantes, este durmiente también incluye emplacado metálico en los extremos, lo que prolonga su vida útil en campo.

Disponible en longitudes desde 8'-6" hasta 17', este durmiente está dimensionado para cumplir con las configuraciones utilizadas en juegos de cambio AREMA y BNSF (herrajes No. 7, 8, 10, etc.), ofreciendo una solución adaptable tanto para mantenimiento como para nuevas instalaciones.

Características Técnicas:

- **Dimensiones:** 7" x 9"
- **Largo:** Variable (de 8'-6" a 17')
- **Material:** Madera de Pino tratada
- **Tratamiento:** Impregnado con preservante + emplacado metálico
- **Aplicación:** Vías principales, cambios, desvíos y patios ferroviarios
- **Cumplimiento:** Normas AREMA / BNSF

Ventajas del Producto:



- *Opción económica y confiable:* Excelente relación costo-beneficio para proyectos de infraestructura ferroviaria.
- *Durabilidad extendida:* Tratamiento preservativo y placas metálicas mejoran el rendimiento frente a humedad y desgaste.
- *Facilidad logística:* Peso reducido comparado con maderas duras, facilita su transporte y colocación.
- *Uso en múltiples configuraciones:* Compatible con herrajes No. 7, 8, 10 y otros modelos estándar.
- *Normativa técnica:* Adaptado a los requisitos operativos de la industria ferroviaria nacional e internacional.

Aplicaciones Comunes:

- Instalación de juegos de cambio ferroviario
- Reemplazo de durmientes en líneas secundarias o patios
- Proyectos con necesidades logísticas ágiles o presupuesto controlado
- Ferrocarriles industriales o de carga intermedia

Recomendaciones de Uso:

Para un desempeño óptimo, estos durmientes deben instalarse por personal técnico capacitado en montaje ferroviario. Se recomienda implementar un programa de mantenimiento preventivo e inspección periódica para garantizar su integridad estructural a lo largo del tiempo, especialmente en zonas de alta humedad o carga continua.

Largo (Pies)	8', 8'6, 9', 9'6, 10', 10'6, 11', 11'6, 12', 12'6, 13', 13'6, 14', 14'6, 15', 15'6, 16', 16'6, 17'
material	Madera

DURMIENTE DE PINO 7" X 9" 17'



Pino Impreg + Placa 8'6"-17'

Descripción:

El *Durmiente de Pino 7" x 9" Largo Variable* es una opción económica, versátil y confiable para obras ferroviarias que requieren durmientes con tratamiento industrial y desempeño estructural estándar. Fabricado con madera de pino tratada e impregnada con preservantes, este durmiente también incluye emplacado metálico en los extremos, lo que prolonga su vida útil en campo.

Disponible en longitudes desde 8'6" hasta 17', este durmiente está dimensionado para cumplir con las configuraciones utilizadas en juegos de cambio AREMA y BNSF (herrajes No. 7, 8, 10, etc.), ofreciendo una solución adaptable tanto para mantenimiento como para nuevas instalaciones.

Características Técnicas:

- **Dimensiones:** 7" x 9"
- **Largo:** Variable (de 8'-6" a 17')
- **Material:** Madera de Pino tratada
- **Tratamiento:** Impregnado con preservante + emplacado metálico
- **Aplicación:** Vías principales, cambios, desvíos y patios ferroviarios
- **Cumplimiento:** Normas AREMA / BNSF

Ventajas del Producto:

- *Opción económica y confiable:* Excelente relación costo-beneficio para proyectos de infraestructura ferroviaria.
- *Durabilidad extendida:* Tratamiento preservativo y placas metálicas mejoran el rendimiento frente a humedad y desgaste.
- *Facilidad logística:* Peso reducido comparado con maderas duras, facilita su transporte y colocación.
- *Uso en múltiples configuraciones:* Compatible con herrajes No. 7, 8, 10 y otros modelos estándar.
- *Normativa técnica:* Adaptado a los requisitos operativos de la industria ferroviaria nacional e internacional.

Aplicaciones Comunes:

- Instalación de juegos de cambio ferroviario
- Reemplazo de durmientes en líneas secundarias o patios
- Proyectos con necesidades logísticas ágiles o presupuesto controlado
- Ferrocarriles industriales o de carga intermedia

Recomendaciones de Uso:

Para un desempeño óptimo, estos durmientes deben instalarse por personal técnico capacitado en montaje ferroviario. Se recomienda implementar un programa de

mantenimiento preventivo e inspección periódica para garantizar su integridad estructural a lo largo del tiempo, especialmente en zonas de alta humedad o carga continua.

Largo (Pies)	8', 8'6, 9', 9'6, 10', 10'6, 11', 11'6, 12', 12'6, 13', 13'6, 14', 14'6, 15', 15'6, 16', 16'6, 17'
material	Madera

DURMIENTE DE PINO 7" X 9" 16'6

Pino Impreg + Placa 8'6"-17'

Descripción:

El *Durmiente de Pino 7" x 9" Largo Variable* es una opción económica, versátil y confiable para obras ferroviarias que requieren durmientes con tratamiento industrial y desempeño estructural estándar. Fabricado con madera de pino tratada e impregnada con preservantes, este durmiente también incluye emplacado metálico en los extremos, lo que prolonga su vida útil en campo.

Disponible en longitudes desde 8'-6" hasta 17', este durmiente está dimensionado para cumplir con las configuraciones utilizadas en juegos de cambio AREMA y BNSF (herrajes No. 7, 8, 10, etc.), ofreciendo una solución adaptable tanto para mantenimiento como para nuevas instalaciones.

Características Técnicas:

- **Dimensiones:** 7" x 9"
- **Largo:** Variable (de 8'-6" a 17')
- **Material:** Madera de Pino tratada
- **Tratamiento:** Impregnado con preservante + emplacado metálico
- **Aplicación:** Vías principales, cambios, desvíos y patios ferroviarios
- **Cumplimiento:** Normas AREMA / BNSF

Ventajas del Producto:

- *Opción económica y confiable:* Excelente relación costo-beneficio para proyectos de infraestructura ferroviaria.
- *Durabilidad extendida:* Tratamiento preservativo y placas metálicas mejoran el rendimiento frente a humedad y desgaste.
- *Facilidad logística:* Peso reducido comparado con maderas duras, facilita su transporte y colocación.
- *Uso en múltiples configuraciones:* Compatible con herrajes No. 7, 8, 10 y otros modelos estándar.
- *Normativa técnica:* Adaptado a los requisitos operativos de la industria ferroviaria nacional e internacional.

Aplicaciones Comunes:



- Instalación de juegos de cambio ferroviario
- Reemplazo de durmientes en líneas secundarias o patios
- Proyectos con necesidades logísticas ágiles o presupuesto controlado
- Ferrocarriles industriales o de carga intermedia

Recomendaciones de Uso:

Para un desempeño óptimo, estos durmientes deben instalarse por personal técnico capacitado en montaje ferroviario. Se recomienda implementar un programa de mantenimiento preventivo e inspección periódica para garantizar su integridad estructural a lo largo del tiempo, especialmente en zonas de alta humedad o carga continua.

Largo (Pies)	8', 8'6", 9', 9'6", 10', 10'6", 11', 11'6", 12', 12'6", 13', 13'6", 14', 14'6", 15', 15'6", 16', 16'6", 17'
material	Madera

DURMIENTE DE PINO 7" X 9" 16'

Pino Impreg + Placa 8'6"-17'

Descripción:

El *Durmiente de Pino 7" x 9" Largo Variable* es una opción económica, versátil y confiable para obras ferroviarias que requieren durmientes con tratamiento industrial y desempeño estructural estándar. Fabricado con madera de pino tratada e impregnada con preservantes, este durmiente también incluye emplacado metálico en los extremos, lo que prolonga su vida útil en campo.

Disponible en longitudes desde 8'-6" hasta 17', este durmiente está dimensionado para cumplir con las configuraciones utilizadas en juegos de cambio AREMA y BNSF (herrajes No. 7, 8, 10, etc.), ofreciendo una solución adaptable tanto para mantenimiento como para nuevas instalaciones.

Características Técnicas:

- **Dimensiones:** 7" x 9"
- **Largo:** Variable (de 8'-6" a 17')
- **Material:** Madera de Pino tratada
- **Tratamiento:** Impregnado con preservante + emplacado metálico
- **Aplicación:** Vías principales, cambios, desvíos y patios ferroviarios
- **Cumplimiento:** Normas AREMA / BNSF

Ventajas del Producto:

- *Opción económica y confiable:* Excelente relación costo-beneficio para proyectos de infraestructura ferroviaria.
- *Durabilidad extendida:* Tratamiento preservativo y placas metálicas mejoran el rendimiento frente a humedad y desgaste.



- *Facilidad logística:* Peso reducido comparado con maderas duras, facilita su transporte y colocación.
- *Uso en múltiples configuraciones:* Compatible con herrajes No. 7, 8, 10 y otros modelos estándar.
- *Normativa técnica:* Adaptado a los requisitos operativos de la industria ferroviaria nacional e internacional.

Aplicaciones Comunes:

- Instalación de juegos de cambio ferroviario
- Reemplazo de durmientes en líneas secundarias o patios
- Proyectos con necesidades logísticas ágiles o presupuesto controlado
- Ferrocarriles industriales o de carga intermedia

Recomendaciones de Uso:

Para un desempeño óptimo, estos durmientes deben instalarse por personal técnico capacitado en montaje ferroviario. Se recomienda implementar un programa de mantenimiento preventivo e inspección periódica para garantizar su integridad estructural a lo largo del tiempo, especialmente en zonas de alta humedad o carga continua.

Largo (Pies)	8', 8'6, 9', 9'6, 10', 10'6, 11', 11'6, 12', 12'6, 13', 13'6, 14', 14'6, 15', 15'6, 16', 16'6, 17'
material	Madera

DURMIENTE DE PINO 7" X 9" 15'6



Pino Impreg + Placa 8'6"-17'

Descripción:

El *Durmiente de Pino 7" x 9" Largo Variable* es una opción económica, versátil y confiable para obras ferroviarias que requieren durmientes con tratamiento industrial y desempeño estructural estándar. Fabricado con madera de pino tratada e impregnada con preservantes, este durmiente también incluye emplacado metálico en los extremos, lo que prolonga su vida útil en campo.

Disponible en longitudes desde 8'6" hasta 17', este durmiente está dimensionado para cumplir con las configuraciones utilizadas en juegos de cambio AREMA y BNSF (herrajes No. 7, 8, 10, etc.), ofreciendo una solución adaptable tanto para mantenimiento como para nuevas instalaciones.

Características Técnicas:

- **Dimensiones:** 7" x 9"
- **Largo:** Variable (de 8'6" a 17')
- **Material:** Madera de Pino tratada
- **Tratamiento:** Impregnado con preservante + emplacado metálico
- **Aplicación:** Vías principales, cambios, desvíos y patios ferroviarios
- **Cumplimiento:** Normas AREMA / BNSF

Ventajas del Producto:

- *Opción económica y confiable:* Excelente relación costo-beneficio para proyectos de infraestructura ferroviaria.
- *Durabilidad extendida:* Tratamiento preservativo y placas metálicas mejoran el rendimiento frente a humedad y desgaste.
- *Facilidad logística:* Peso reducido comparado con maderas duras, facilita su transporte y colocación.
- *Uso en múltiples configuraciones:* Compatible con herrajes No. 7, 8, 10 y otros modelos estándar.
- *Normativa técnica:* Adaptado a los requisitos operativos de la industria ferroviaria nacional e internacional.

Aplicaciones Comunes:

- Instalación de juegos de cambio ferroviario
- Reemplazo de durmientes en líneas secundarias o patios
- Proyectos con necesidades logísticas ágiles o presupuesto controlado
- Ferrocarriles industriales o de carga intermedia

Recomendaciones de Uso:

Para un desempeño óptimo, estos durmientes deben instalarse por personal técnico capacitado en montaje ferroviario. Se recomienda implementar un programa de

mantenimiento preventivo e inspección periódica para garantizar su integridad estructural a lo largo del tiempo, especialmente en zonas de alta humedad o carga continua.

Largo (Pies)	8', 8'6, 9', 9'6, 10', 10'6, 11', 11'6, 12', 12'6, 13', 13'6, 14', 14'6, 15', 15'6, 16', 16'6, 17'
material	Madera

DURMIENTE DE PINO 7" X 9" 15'

Pino Impreg + Placa 8'6"-17'

Descripción:

El *Durmiente de Pino 7" x 9" Largo Variable* es una opción económica, versátil y confiable para obras ferroviarias que requieren durmientes con tratamiento industrial y desempeño estructural estándar. Fabricado con madera de pino tratada e impregnada con preservantes, este durmiente también incluye emplacado metálico en los extremos, lo que prolonga su vida útil en campo.

Disponible en longitudes desde 8'-6" hasta 17', este durmiente está dimensionado para cumplir con las configuraciones utilizadas en juegos de cambio AREMA y BNSF (herrajes No. 7, 8, 10, etc.), ofreciendo una solución adaptable tanto para mantenimiento como para nuevas instalaciones.

Características Técnicas:

- **Dimensiones:** 7" x 9"
- **Largo:** Variable (de 8'-6" a 17')
- **Material:** Madera de Pino tratada
- **Tratamiento:** Impregnado con preservante + emplacado metálico
- **Aplicación:** Vías principales, cambios, desvíos y patios ferroviarios
- **Cumplimiento:** Normas AREMA / BNSF

Ventajas del Producto:

- *Opción económica y confiable:* Excelente relación costo-beneficio para proyectos de infraestructura ferroviaria.
- *Durabilidad extendida:* Tratamiento preservativo y placas metálicas mejoran el rendimiento frente a humedad y desgaste.
- *Facilidad logística:* Peso reducido comparado con maderas duras, facilita su transporte y colocación.
- *Uso en múltiples configuraciones:* Compatible con herrajes No. 7, 8, 10 y otros modelos estándar.
- *Normativa técnica:* Adaptado a los requisitos operativos de la industria ferroviaria nacional e internacional.

Aplicaciones Comunes:



- Instalación de juegos de cambio ferroviario
- Reemplazo de durmientes en líneas secundarias o patios
- Proyectos con necesidades logísticas ágiles o presupuesto controlado
- Ferrocarriles industriales o de carga intermedia

Recomendaciones de Uso:

Para un desempeño óptimo, estos durmientes deben instalarse por personal técnico capacitado en montaje ferroviario. Se recomienda implementar un programa de mantenimiento preventivo e inspección periódica para garantizar su integridad estructural a lo largo del tiempo, especialmente en zonas de alta humedad o carga continua.

Largo (Pies)	8', 8'6, 9', 9'6, 10', 10'6, 11', 11'6, 12', 12'6, 13', 13'6, 14', 14'6, 15', 15'6, 16', 16'6, 17'
material	Madera

DURMIENTE DE PINO 7" X 9" 14'6

Pino Impreg + Placa 8'6"-17'

Descripción:

El *Durmiente de Pino 7" x 9" Largo Variable* es una opción económica, versátil y confiable para obras ferroviarias que requieren durmientes con tratamiento industrial y desempeño estructural estándar. Fabricado con madera de pino tratada e impregnada con preservantes, este durmiente también incluye emplacado metálico en los extremos, lo que prolonga su vida útil en campo.

Disponible en longitudes desde 8'-6" hasta 17', este durmiente está dimensionado para cumplir con las configuraciones utilizadas en juegos de cambio AREMA y BNSF (herrajes No. 7, 8, 10, etc.), ofreciendo una solución adaptable tanto para mantenimiento como para nuevas instalaciones.

Características Técnicas:

- **Dimensiones:** 7" x 9"
- **Largo:** Variable (de 8'-6" a 17')
- **Material:** Madera de Pino tratada
- **Tratamiento:** Impregnado con preservante + emplacado metálico
- **Aplicación:** Vías principales, cambios, desvíos y patios ferroviarios
- **Cumplimiento:** Normas AREMA / BNSF

Ventajas del Producto:

- *Opción económica y confiable:* Excelente relación costo-beneficio para proyectos de infraestructura ferroviaria.
- *Durabilidad extendida:* Tratamiento preservativo y placas metálicas mejoran el rendimiento frente a humedad y desgaste.



- *Facilidad logística:* Peso reducido comparado con maderas duras, facilita su transporte y colocación.
- *Uso en múltiples configuraciones:* Compatible con herrajes No. 7, 8, 10 y otros modelos estándar.
- *Normativa técnica:* Adaptado a los requisitos operativos de la industria ferroviaria nacional e internacional.

Aplicaciones Comunes:

- Instalación de juegos de cambio ferroviario
- Reemplazo de durmientes en líneas secundarias o patios
- Proyectos con necesidades logísticas ágiles o presupuesto controlado
- Ferrocarriles industriales o de carga intermedia

Recomendaciones de Uso:

Para un desempeño óptimo, estos durmientes deben instalarse por personal técnico capacitado en montaje ferroviario. Se recomienda implementar un programa de mantenimiento preventivo e inspección periódica para garantizar su integridad estructural a lo largo del tiempo, especialmente en zonas de alta humedad o carga continua.

Largo (Pies)	8', 8'6, 9', 9'6, 10', 10'6, 11', 11'6, 12', 12'6, 13', 13'6, 14', 14'6, 15', 15'6, 16', 16'6, 17'
material	Madera

DURMIENTE DE PINO 7" X 9" 14'



Pino Impreg + Placa 8'6"-17'

Descripción:

El *Durmiente de Pino 7" x 9" Largo Variable* es una opción económica, versátil y confiable para obras ferroviarias que requieren durmientes con tratamiento industrial y desempeño estructural estándar. Fabricado con madera de pino tratada e impregnada con preservantes, este durmiente también incluye emplacado metálico en los extremos, lo que prolonga su vida útil en campo.

Disponible en longitudes desde 8'-6" hasta 17', este durmiente está dimensionado para cumplir con las configuraciones utilizadas en juegos de cambio AREMA y BNSF (herrajes No. 7, 8, 10, etc.), ofreciendo una solución adaptable tanto para mantenimiento como para nuevas instalaciones.

Características Técnicas:

- **Dimensiones:** 7" x 9"
- **Largo:** Variable (de 8'-6" a 17')
- **Material:** Madera de Pino tratada
- **Tratamiento:** Impregnado con preservante + emplacado metálico
- **Aplicación:** Vías principales, cambios, desvíos y patios ferroviarios
- **Cumplimiento:** Normas AREMA / BNSF

Ventajas del Producto:

- *Opción económica y confiable:* Excelente relación costo-beneficio para proyectos de infraestructura ferroviaria.
- *Durabilidad extendida:* Tratamiento preservativo y placas metálicas mejoran el rendimiento frente a humedad y desgaste.
- *Facilidad logística:* Peso reducido comparado con maderas duras, facilita su transporte y colocación.
- *Uso en múltiples configuraciones:* Compatible con herrajes No. 7, 8, 10 y otros modelos estándar.
- *Normativa técnica:* Adaptado a los requisitos operativos de la industria ferroviaria nacional e internacional.

Aplicaciones Comunes:

- Instalación de juegos de cambio ferroviario
- Reemplazo de durmientes en líneas secundarias o patios
- Proyectos con necesidades logísticas ágiles o presupuesto controlado
- Ferrocarriles industriales o de carga intermedia

Recomendaciones de Uso:

Para un desempeño óptimo, estos durmientes deben instalarse por personal técnico capacitado en montaje ferroviario. Se recomienda implementar un programa de

mantenimiento preventivo e inspección periódica para garantizar su integridad estructural a lo largo del tiempo, especialmente en zonas de alta humedad o carga continua.

Largo (Pies)	8', 8'6, 9', 9'6, 10', 10'6, 11', 11'6, 12', 12'6, 13', 13'6, 14', 14'6, 15', 15'6, 16', 16'6, 17'
material	Madera

DURMIENTE DE PINO 7" X 9" 13'6

Pino Impreg + Placa 8'6"-17'

Descripción:

El *Durmiente de Pino 7" x 9" Largo Variable* es una opción económica, versátil y confiable para obras ferroviarias que requieren durmientes con tratamiento industrial y desempeño estructural estándar. Fabricado con madera de pino tratada e impregnada con preservantes, este durmiente también incluye emplacado metálico en los extremos, lo que prolonga su vida útil en campo.

Disponible en longitudes desde 8'-6" hasta 17', este durmiente está dimensionado para cumplir con las configuraciones utilizadas en juegos de cambio AREMA y BNSF (herrajes No. 7, 8, 10, etc.), ofreciendo una solución adaptable tanto para mantenimiento como para nuevas instalaciones.

Características Técnicas:

- **Dimensiones:** 7" x 9"
- **Largo:** Variable (de 8'-6" a 17')
- **Material:** Madera de Pino tratada
- **Tratamiento:** Impregnado con preservante + emplacado metálico
- **Aplicación:** Vías principales, cambios, desvíos y patios ferroviarios
- **Cumplimiento:** Normas AREMA / BNSF

Ventajas del Producto:

- *Opción económica y confiable:* Excelente relación costo-beneficio para proyectos de infraestructura ferroviaria.
- *Durabilidad extendida:* Tratamiento preservativo y placas metálicas mejoran el rendimiento frente a humedad y desgaste.
- *Facilidad logística:* Peso reducido comparado con maderas duras, facilita su transporte y colocación.
- *Uso en múltiples configuraciones:* Compatible con herrajes No. 7, 8, 10 y otros modelos estándar.
- *Normativa técnica:* Adaptado a los requisitos operativos de la industria ferroviaria nacional e internacional.

Aplicaciones Comunes:



- Instalación de juegos de cambio ferroviario
- Reemplazo de durmientes en líneas secundarias o patios
- Proyectos con necesidades logísticas ágiles o presupuesto controlado
- Ferrocarriles industriales o de carga intermedia

Recomendaciones de Uso:

Para un desempeño óptimo, estos durmientes deben instalarse por personal técnico capacitado en montaje ferroviario. Se recomienda implementar un programa de mantenimiento preventivo e inspección periódica para garantizar su integridad estructural a lo largo del tiempo, especialmente en zonas de alta humedad o carga continua.

Largo (Pies)	8', 8'6", 9', 9'6", 10', 10'6", 11', 11'6", 12', 12'6", 13', 13'6", 14', 14'6", 15', 15'6", 16', 16'6", 17'
material	Madera

DURMIENTE DE PINO 7" X 9" 13'

Pino Impreg + Placa 8'6"-17'

Descripción:

El *Durmiente de Pino 7" x 9" Largo Variable* es una opción económica, versátil y confiable para obras ferroviarias que requieren durmientes con tratamiento industrial y desempeño estructural estándar. Fabricado con madera de pino tratada e impregnada con preservantes, este durmiente también incluye emplacado metálico en los extremos, lo que prolonga su vida útil en campo.

Disponible en longitudes desde 8'-6" hasta 17', este durmiente está dimensionado para cumplir con las configuraciones utilizadas en juegos de cambio AREMA y BNSF (herrajes No. 7, 8, 10, etc.), ofreciendo una solución adaptable tanto para mantenimiento como para nuevas instalaciones.

Características Técnicas:

- **Dimensiones:** 7" x 9"
- **Largo:** Variable (de 8'-6" a 17')
- **Material:** Madera de Pino tratada
- **Tratamiento:** Impregnado con preservante + emplacado metálico
- **Aplicación:** Vías principales, cambios, desvíos y patios ferroviarios
- **Cumplimiento:** Normas AREMA / BNSF

Ventajas del Producto:

- *Opción económica y confiable:* Excelente relación costo-beneficio para proyectos de infraestructura ferroviaria.
- *Durabilidad extendida:* Tratamiento preservativo y placas metálicas mejoran el rendimiento frente a humedad y desgaste.



- *Facilidad logística:* Peso reducido comparado con maderas duras, facilita su transporte y colocación.
- *Uso en múltiples configuraciones:* Compatible con herrajes No. 7, 8, 10 y otros modelos estándar.
- *Normativa técnica:* Adaptado a los requisitos operativos de la industria ferroviaria nacional e internacional.

Aplicaciones Comunes:

- Instalación de juegos de cambio ferroviario
- Reemplazo de durmientes en líneas secundarias o patios
- Proyectos con necesidades logísticas ágiles o presupuesto controlado
- Ferrocarriles industriales o de carga intermedia

Recomendaciones de Uso:

Para un desempeño óptimo, estos durmientes deben instalarse por personal técnico capacitado en montaje ferroviario. Se recomienda implementar un programa de mantenimiento preventivo e inspección periódica para garantizar su integridad estructural a lo largo del tiempo, especialmente en zonas de alta humedad o carga continua.

Largo (Pies)	8', 8'6, 9', 9'6, 10', 10'6, 11', 11'6, 12', 12'6, 13', 13'6, 14', 14'6, 15', 15'6, 16', 16'6, 17'
material	Madera

DURMIENTE DE PINO 7" X 9" 12'6



Pino Impreg + Placa 8'6"-17'

Descripción:

El *Durmiente de Pino 7" x 9" Largo Variable* es una opción económica, versátil y confiable para obras ferroviarias que requieren durmientes con tratamiento industrial y desempeño estructural estándar. Fabricado con madera de pino tratada e impregnada con preservantes, este durmiente también incluye emplacado metálico en los extremos, lo que prolonga su vida útil en campo.

Disponible en longitudes desde 8'6" hasta 17', este durmiente está dimensionado para cumplir con las configuraciones utilizadas en juegos de cambio AREMA y BNSF (herrajes No. 7, 8, 10, etc.), ofreciendo una solución adaptable tanto para mantenimiento como para nuevas instalaciones.

Características Técnicas:

- **Dimensiones:** 7" x 9"
- **Largo:** Variable (de 8'6" a 17')
- **Material:** Madera de Pino tratada
- **Tratamiento:** Impregnado con preservante + emplacado metálico
- **Aplicación:** Vías principales, cambios, desvíos y patios ferroviarios
- **Cumplimiento:** Normas AREMA / BNSF

Ventajas del Producto:

- *Opción económica y confiable:* Excelente relación costo-beneficio para proyectos de infraestructura ferroviaria.
- *Durabilidad extendida:* Tratamiento preservativo y placas metálicas mejoran el rendimiento frente a humedad y desgaste.
- *Facilidad logística:* Peso reducido comparado con maderas duras, facilita su transporte y colocación.
- *Uso en múltiples configuraciones:* Compatible con herrajes No. 7, 8, 10 y otros modelos estándar.
- *Normativa técnica:* Adaptado a los requisitos operativos de la industria ferroviaria nacional e internacional.

Aplicaciones Comunes:

- Instalación de juegos de cambio ferroviario
- Reemplazo de durmientes en líneas secundarias o patios
- Proyectos con necesidades logísticas ágiles o presupuesto controlado
- Ferrocarriles industriales o de carga intermedia

Recomendaciones de Uso:

Para un desempeño óptimo, estos durmientes deben instalarse por personal técnico capacitado en montaje ferroviario. Se recomienda implementar un programa de

mantenimiento preventivo e inspección periódica para garantizar su integridad estructural a lo largo del tiempo, especialmente en zonas de alta humedad o carga continua.

Largo (Pies)	8', 8'6, 9', 9'6, 10', 10'6, 11', 11'6, 12', 12'6, 13', 13'6, 14', 14'6, 15', 15'6, 16', 16'6, 17'
material	Madera

DURMIENTE DE PINO 7" X 9" 12'

Pino Impreg + Placa 8'6"-17'

Descripción:

El *Durmiente de Pino 7" x 9" Largo Variable* es una opción económica, versátil y confiable para obras ferroviarias que requieren durmientes con tratamiento industrial y desempeño estructural estándar. Fabricado con madera de pino tratada e impregnada con preservantes, este durmiente también incluye emplacado metálico en los extremos, lo que prolonga su vida útil en campo.

Disponible en longitudes desde 8'-6" hasta 17', este durmiente está dimensionado para cumplir con las configuraciones utilizadas en juegos de cambio AREMA y BNSF (herrajes No. 7, 8, 10, etc.), ofreciendo una solución adaptable tanto para mantenimiento como para nuevas instalaciones.

Características Técnicas:

- **Dimensiones:** 7" x 9"
- **Largo:** Variable (de 8'-6" a 17')
- **Material:** Madera de Pino tratada
- **Tratamiento:** Impregnado con preservante + emplacado metálico
- **Aplicación:** Vías principales, cambios, desvíos y patios ferroviarios
- **Cumplimiento:** Normas AREMA / BNSF

Ventajas del Producto:

- *Opción económica y confiable:* Excelente relación costo-beneficio para proyectos de infraestructura ferroviaria.
- *Durabilidad extendida:* Tratamiento preservativo y placas metálicas mejoran el rendimiento frente a humedad y desgaste.
- *Facilidad logística:* Peso reducido comparado con maderas duras, facilita su transporte y colocación.
- *Uso en múltiples configuraciones:* Compatible con herrajes No. 7, 8, 10 y otros modelos estándar.
- *Normativa técnica:* Adaptado a los requisitos operativos de la industria ferroviaria nacional e internacional.

Aplicaciones Comunes:



- Instalación de juegos de cambio ferroviario
- Reemplazo de durmientes en líneas secundarias o patios
- Proyectos con necesidades logísticas ágiles o presupuesto controlado
- Ferrocarriles industriales o de carga intermedia

Recomendaciones de Uso:

Para un desempeño óptimo, estos durmientes deben instalarse por personal técnico capacitado en montaje ferroviario. Se recomienda implementar un programa de mantenimiento preventivo e inspección periódica para garantizar su integridad estructural a lo largo del tiempo, especialmente en zonas de alta humedad o carga continua.

Largo (Pies)	8', 8'6", 9', 9'6", 10', 10'6", 11', 11'6", 12', 12'6", 13', 13'6", 14', 14'6", 15', 15'6", 16', 16'6", 17'
material	Madera

DURMIENTE DE PINO 7" X 9" 11'6"

Pino Impreg + Placa 8'6"-17'

Descripción:

El *Durmiente de Pino 7" x 9" Largo Variable* es una opción económica, versátil y confiable para obras ferroviarias que requieren durmientes con tratamiento industrial y desempeño estructural estándar. Fabricado con madera de pino tratada e impregnada con preservantes, este durmiente también incluye emplacado metálico en los extremos, lo que prolonga su vida útil en campo.

Disponible en longitudes desde 8'-6" hasta 17', este durmiente está dimensionado para cumplir con las configuraciones utilizadas en juegos de cambio AREMA y BNSF (herrajes No. 7, 8, 10, etc.), ofreciendo una solución adaptable tanto para mantenimiento como para nuevas instalaciones.

Características Técnicas:

- **Dimensiones:** 7" x 9"
- **Largo:** Variable (de 8'-6" a 17')
- **Material:** Madera de Pino tratada
- **Tratamiento:** Impregnado con preservante + emplacado metálico
- **Aplicación:** Vías principales, cambios, desvíos y patios ferroviarios
- **Cumplimiento:** Normas AREMA / BNSF

Ventajas del Producto:

- *Opción económica y confiable:* Excelente relación costo-beneficio para proyectos de infraestructura ferroviaria.
- *Durabilidad extendida:* Tratamiento preservativo y placas metálicas mejoran el rendimiento frente a humedad y desgaste.



- *Facilidad logística:* Peso reducido comparado con maderas duras, facilita su transporte y colocación.
- *Uso en múltiples configuraciones:* Compatible con herrajes No. 7, 8, 10 y otros modelos estándar.
- *Normativa técnica:* Adaptado a los requisitos operativos de la industria ferroviaria nacional e internacional.

Aplicaciones Comunes:

- Instalación de juegos de cambio ferroviario
- Reemplazo de durmientes en líneas secundarias o patios
- Proyectos con necesidades logísticas ágiles o presupuesto controlado
- Ferrocarriles industriales o de carga intermedia

Recomendaciones de Uso:

Para un desempeño óptimo, estos durmientes deben instalarse por personal técnico capacitado en montaje ferroviario. Se recomienda implementar un programa de mantenimiento preventivo e inspección periódica para garantizar su integridad estructural a lo largo del tiempo, especialmente en zonas de alta humedad o carga continua.

Largo (Pies)	8', 8'6, 9', 9'6, 10', 10'6, 11', 11'6, 12', 12'6, 13', 13'6, 14', 14'6, 15', 15'6, 16', 16'6, 17'
material	Madera

DURMIENTE DE PINO 7" X 9" 11'



Pino Impreg + Placa 8'6"-17'

Descripción:

El *Durmiente de Pino 7" x 9" Largo Variable* es una opción económica, versátil y confiable para obras ferroviarias que requieren durmientes con tratamiento industrial y desempeño estructural estándar. Fabricado con madera de pino tratada e impregnada con preservantes, este durmiente también incluye emplacado metálico en los extremos, lo que prolonga su vida útil en campo.

Disponible en longitudes desde 8'6" hasta 17', este durmiente está dimensionado para cumplir con las configuraciones utilizadas en juegos de cambio AREMA y BNSF (herrajes No. 7, 8, 10, etc.), ofreciendo una solución adaptable tanto para mantenimiento como para nuevas instalaciones.

Características Técnicas:

- **Dimensiones:** 7" x 9"
- **Largo:** Variable (de 8'6" a 17')
- **Material:** Madera de Pino tratada
- **Tratamiento:** Impregnado con preservante + emplacado metálico
- **Aplicación:** Vías principales, cambios, desvíos y patios ferroviarios
- **Cumplimiento:** Normas AREMA / BNSF

Ventajas del Producto:

- *Opción económica y confiable:* Excelente relación costo-beneficio para proyectos de infraestructura ferroviaria.
- *Durabilidad extendida:* Tratamiento preservativo y placas metálicas mejoran el rendimiento frente a humedad y desgaste.
- *Facilidad logística:* Peso reducido comparado con maderas duras, facilita su transporte y colocación.
- *Uso en múltiples configuraciones:* Compatible con herrajes No. 7, 8, 10 y otros modelos estándar.
- *Normativa técnica:* Adaptado a los requisitos operativos de la industria ferroviaria nacional e internacional.

Aplicaciones Comunes:

- Instalación de juegos de cambio ferroviario
- Reemplazo de durmientes en líneas secundarias o patios
- Proyectos con necesidades logísticas ágiles o presupuesto controlado
- Ferrocarriles industriales o de carga intermedia

Recomendaciones de Uso:

Para un desempeño óptimo, estos durmientes deben instalarse por personal técnico capacitado en montaje ferroviario. Se recomienda implementar un programa de

mantenimiento preventivo e inspección periódica para garantizar su integridad estructural a lo largo del tiempo, especialmente en zonas de alta humedad o carga continua.

Largo (Pies)	8', 8'6, 9', 9'6, 10', 10'6, 11', 11'6, 12', 12'6, 13', 13'6, 14', 14'6, 15', 15'6, 16', 16'6, 17'
material	Madera

DURMIENTE DE PINO 7" X 9" 10'6

Pino Impreg + Placa 8'6"-17'

Descripción:

El *Durmiente de Pino 7" x 9" Largo Variable* es una opción económica, versátil y confiable para obras ferroviarias que requieren durmientes con tratamiento industrial y desempeño estructural estándar. Fabricado con madera de pino tratada e impregnada con preservantes, este durmiente también incluye emplacado metálico en los extremos, lo que prolonga su vida útil en campo.

Disponible en longitudes desde 8'-6" hasta 17', este durmiente está dimensionado para cumplir con las configuraciones utilizadas en juegos de cambio AREMA y BNSF (herrajes No. 7, 8, 10, etc.), ofreciendo una solución adaptable tanto para mantenimiento como para nuevas instalaciones.

Características Técnicas:

- **Dimensiones:** 7" x 9"
- **Largo:** Variable (de 8'-6" a 17')
- **Material:** Madera de Pino tratada
- **Tratamiento:** Impregnado con preservante + emplacado metálico
- **Aplicación:** Vías principales, cambios, desvíos y patios ferroviarios
- **Cumplimiento:** Normas AREMA / BNSF

Ventajas del Producto:

- *Opción económica y confiable:* Excelente relación costo-beneficio para proyectos de infraestructura ferroviaria.
- *Durabilidad extendida:* Tratamiento preservativo y placas metálicas mejoran el rendimiento frente a humedad y desgaste.
- *Facilidad logística:* Peso reducido comparado con maderas duras, facilita su transporte y colocación.
- *Uso en múltiples configuraciones:* Compatible con herrajes No. 7, 8, 10 y otros modelos estándar.
- *Normativa técnica:* Adaptado a los requisitos operativos de la industria ferroviaria nacional e internacional.

Aplicaciones Comunes:



- Instalación de juegos de cambio ferroviario
- Reemplazo de durmientes en líneas secundarias o patios
- Proyectos con necesidades logísticas ágiles o presupuesto controlado
- Ferrocarriles industriales o de carga intermedia

Recomendaciones de Uso:

Para un desempeño óptimo, estos durmientes deben instalarse por personal técnico capacitado en montaje ferroviario. Se recomienda implementar un programa de mantenimiento preventivo e inspección periódica para garantizar su integridad estructural a lo largo del tiempo, especialmente en zonas de alta humedad o carga continua.

Largo (Pies)	8', 8'6", 9', 9'6", 10', 10'6", 11', 11'6", 12', 12'6", 13', 13'6", 14', 14'6", 15', 15'6", 16', 16'6", 17'
material	Madera

DURMIENTE DE PINO 7" X 9" 10'

Pino Impreg + Placa 8'6"-17'

Descripción:

El *Durmiente de Pino 7" x 9" Largo Variable* es una opción económica, versátil y confiable para obras ferroviarias que requieren durmientes con tratamiento industrial y desempeño estructural estándar. Fabricado con madera de pino tratada e impregnada con preservantes, este durmiente también incluye emplacado metálico en los extremos, lo que prolonga su vida útil en campo.

Disponible en longitudes desde 8'-6" hasta 17', este durmiente está dimensionado para cumplir con las configuraciones utilizadas en juegos de cambio AREMA y BNSF (herrajes No. 7, 8, 10, etc.), ofreciendo una solución adaptable tanto para mantenimiento como para nuevas instalaciones.

Características Técnicas:

- **Dimensiones:** 7" x 9"
- **Largo:** Variable (de 8'-6" a 17')
- **Material:** Madera de Pino tratada
- **Tratamiento:** Impregnado con preservante + emplacado metálico
- **Aplicación:** Vías principales, cambios, desvíos y patios ferroviarios
- **Cumplimiento:** Normas AREMA / BNSF

Ventajas del Producto:

- *Opción económica y confiable:* Excelente relación costo-beneficio para proyectos de infraestructura ferroviaria.
- *Durabilidad extendida:* Tratamiento preservativo y placas metálicas mejoran el rendimiento frente a humedad y desgaste.



- *Facilidad logística:* Peso reducido comparado con maderas duras, facilita su transporte y colocación.
- *Uso en múltiples configuraciones:* Compatible con herrajes No. 7, 8, 10 y otros modelos estándar.
- *Normativa técnica:* Adaptado a los requisitos operativos de la industria ferroviaria nacional e internacional.

Aplicaciones Comunes:

- Instalación de juegos de cambio ferroviario
- Reemplazo de durmientes en líneas secundarias o patios
- Proyectos con necesidades logísticas ágiles o presupuesto controlado
- Ferrocarriles industriales o de carga intermedia

Recomendaciones de Uso:

Para un desempeño óptimo, estos durmientes deben instalarse por personal técnico capacitado en montaje ferroviario. Se recomienda implementar un programa de mantenimiento preventivo e inspección periódica para garantizar su integridad estructural a lo largo del tiempo, especialmente en zonas de alta humedad o carga continua.

Largo (Pies)	8', 8'6, 9', 9'6, 10', 10'6, 11', 11'6, 12', 12'6, 13', 13'6, 14', 14'6, 15', 15'6, 16', 16'6, 17'
material	Madera

DURMIENTE DE PINO 7" X 9" 9'



Pino Impreg + Placa 8'6"-17'

Descripción:

El *Durmiente de Pino 7" x 9" Largo Variable* es una opción económica, versátil y confiable para obras ferroviarias que requieren durmientes con tratamiento industrial y desempeño estructural estándar. Fabricado con madera de pino tratada e impregnada con preservantes, este durmiente también incluye emplacado metálico en los extremos, lo que prolonga su vida útil en campo.

Disponible en longitudes desde 8'6" hasta 17', este durmiente está dimensionado para cumplir con las configuraciones utilizadas en juegos de cambio AREMA y BNSF (herrajes No. 7, 8, 10, etc.), ofreciendo una solución adaptable tanto para mantenimiento como para nuevas instalaciones.

Características Técnicas:

- **Dimensiones:** 7" x 9"
- **Largo:** Variable (de 8'6" a 17')
- **Material:** Madera de Pino tratada
- **Tratamiento:** Impregnado con preservante + emplacado metálico
- **Aplicación:** Vías principales, cambios, desvíos y patios ferroviarios
- **Cumplimiento:** Normas AREMA / BNSF

Ventajas del Producto:

- *Opción económica y confiable:* Excelente relación costo-beneficio para proyectos de infraestructura ferroviaria.
- *Durabilidad extendida:* Tratamiento preservativo y placas metálicas mejoran el rendimiento frente a humedad y desgaste.
- *Facilidad logística:* Peso reducido comparado con maderas duras, facilita su transporte y colocación.
- *Uso en múltiples configuraciones:* Compatible con herrajes No. 7, 8, 10 y otros modelos estándar.
- *Normativa técnica:* Adaptado a los requisitos operativos de la industria ferroviaria nacional e internacional.

Aplicaciones Comunes:

- Instalación de juegos de cambio ferroviario
- Reemplazo de durmientes en líneas secundarias o patios
- Proyectos con necesidades logísticas ágiles o presupuesto controlado
- Ferrocarriles industriales o de carga intermedia

Recomendaciones de Uso:

Para un desempeño óptimo, estos durmientes deben instalarse por personal técnico capacitado en montaje ferroviario. Se recomienda implementar un programa de

mantenimiento preventivo e inspección periódica para garantizar su integridad estructural a lo largo del tiempo, especialmente en zonas de alta humedad o carga continua.

Largo (Pies)	8', 8'6, 9', 9'6, 10', 10'6, 11', 11'6, 12', 12'6, 13', 13'6, 14', 14'6, 15', 15'6, 16', 16'6, 17'
material	Madera

DURMIENTE DE PINO 7" X 9" 8'

Pino Impreg + Placa 8'6"-17'

Descripción:

El *Durmiente de Pino 7" x 9" Largo Variable* es una opción económica, versátil y confiable para obras ferroviarias que requieren durmientes con tratamiento industrial y desempeño estructural estándar. Fabricado con madera de pino tratada e impregnada con preservantes, este durmiente también incluye emplacado metálico en los extremos, lo que prolonga su vida útil en campo.

Disponible en longitudes desde 8'-6" hasta 17', este durmiente está dimensionado para cumplir con las configuraciones utilizadas en juegos de cambio AREMA y BNSF (herrajes No. 7, 8, 10, etc.), ofreciendo una solución adaptable tanto para mantenimiento como para nuevas instalaciones.

Características Técnicas:

- **Dimensiones:** 7" x 9"
- **Largo:** Variable (de 8'-6" a 17')
- **Material:** Madera de Pino tratada
- **Tratamiento:** Impregnado con preservante + emplacado metálico
- **Aplicación:** Vías principales, cambios, desvíos y patios ferroviarios
- **Cumplimiento:** Normas AREMA / BNSF

Ventajas del Producto:

- *Opción económica y confiable:* Excelente relación costo-beneficio para proyectos de infraestructura ferroviaria.
- *Durabilidad extendida:* Tratamiento preservativo y placas metálicas mejoran el rendimiento frente a humedad y desgaste.
- *Facilidad logística:* Peso reducido comparado con maderas duras, facilita su transporte y colocación.
- *Uso en múltiples configuraciones:* Compatible con herrajes No. 7, 8, 10 y otros modelos estándar.
- *Normativa técnica:* Adaptado a los requisitos operativos de la industria ferroviaria nacional e internacional.

Aplicaciones Comunes:



- Instalación de juegos de cambio ferroviario
- Reemplazo de durmientes en líneas secundarias o patios
- Proyectos con necesidades logísticas ágiles o presupuesto controlado
- Ferrocarriles industriales o de carga intermedia

Recomendaciones de Uso:

Para un desempeño óptimo, estos durmientes deben instalarse por personal técnico capacitado en montaje ferroviario. Se recomienda implementar un programa de mantenimiento preventivo e inspección periódica para garantizar su integridad estructural a lo largo del tiempo, especialmente en zonas de alta humedad o carga continua.

Largo (Pies)	8', 8'6, 9', 9'6, 10', 10'6, 11', 11'6, 12', 12'6, 13', 13'6, 14', 14'6, 15', 15'6, 16', 16'6, 17'
material	Madera

DURMIENTE DE PINO 7" X 8" LARGO VARIABLE



Te presentamos el **Durmierte De Pino de alta calidad**, ideal para la infraestructura ferroviaria y otras aplicaciones de construcción.

Fabricado con madera de pino seleccionada, este durmierte es impregnado para aumentar su resistencia a la intemperie y el desgaste, combina la robustez natural de la madera con dimensiones precisas para garantizar un ajuste perfecto y una durabilidad excepcional. Su versatilidad en longitud, que va desde los 8' hasta los 17', permite adaptarse a diversas necesidades y proyectos.

Descripción:

Te presentamos el **Durmierte De Pino de alta calidad**, ideal para la infraestructura ferroviaria y otras aplicaciones de construcción.

Fabricado con madera de pino seleccionada, este durmierte combina la robustez natural de la madera con dimensiones precisas para garantizar un ajuste perfecto y una durabilidad excepcional. Su versatilidad en longitud, que va desde los 8' hasta los 17', permite adaptarse a diversas necesidades y proyectos.

Características Principales:

- **Material:** Madera de pino de alta calidad, conocida por su resistencia y durabilidad.
- **Dimensiones:** Ancho de 7", altura de 8", y longitudes que varían entre 8' y 17', ofreciendo adaptabilidad para múltiples aplicaciones.
- **Aplicaciones:** Diseñado principalmente para infraestructura ferroviaria, pero también es adecuado para paisajismo, construcción y otros proyectos que requieran madera robusta y duradera.
- **Tratamiento:** A menudo, estos durmientes pueden estar tratados para resistir la putrefacción, plagas y otros factores ambientales, prolongando su vida útil.
- **Impregnado:** Para aumentar su resistencia a la intemperie y el desgaste.

Beneficios:

- **Durabilidad:** El pino es una madera resistente que, cuando se utiliza en durmientes, proporciona una base sólida y fiable durante muchos años.
- **Versatilidad:** Gracias a la variedad de longitudes disponibles, este durmiente se adapta a una amplia gama de proyectos y necesidades.
- **Estética Natural:** Además de su función estructural, el durmiente de pino aporta una belleza natural a cualquier proyecto, enriqueciendo el ambiente con su textura y tonalidad.
- **Fácil Instalación:** Su diseño preciso permite una instalación sencilla, reduciendo el tiempo y el esfuerzo necesarios.

Opciones:

- Largo (Pies): 8' / 8'6" / 9' / 9'6" / 10' / 10'6" / 11' / 11'6" / 12' / 12'6" / 13' / 13'6" / 14' / 14'6" / 15' / 15'6" / 16' / 16'6" / 17'

Recomendaciones de Uso:

Aunque el pino es resistente, se recomienda inspeccionar y mantener regularmente los durmientes para garantizar su integridad y prolongar su vida útil. Si se utiliza en ambientes húmedos o en contacto directo con el suelo, considerar tratamientos adicionales para proteger la madera de la humedad y las plagas.

Largo (Pies)

8', 8'6", 9', 9'6", 10', 10'6", 11', 11'6", 12', 12'6",
13', 13'6", 14', 14'6", 15', 15'6", 16', 16'6", 17"

material

Madera

DURMIENTE DE PINO 7" X 8" 8'



Pino impregn., 8'-17', inf. ferroviaria

Descripción:

Te presentamos el **Durmiente De Pino de alta calidad**, ideal para la infraestructura ferroviaria y otras aplicaciones de construcción.

Fabricado con madera de pino seleccionada, este durmiente combina la robustez natural de la madera con dimensiones precisas para garantizar un ajuste perfecto y una durabilidad excepcional. Su versatilidad en longitud, que va desde los 8' hasta los 17', permite adaptarse a diversas necesidades y proyectos.

Características Principales:

- **Material:** Madera de pino de alta calidad, conocida por su resistencia y durabilidad.
- **Dimensiones:** Ancho de 7", altura de 8", y longitudes que varían entre 8' y 17', ofreciendo adaptabilidad para múltiples aplicaciones.
- **Aplicaciones:** Diseñado principalmente para infraestructura ferroviaria, pero también es adecuado para paisajismo, construcción y otros proyectos que requieran madera robusta y duradera.
- **Tratamiento:** A menudo, estos durmientes pueden estar tratados para resistir la putrefacción, plagas y otros factores ambientales, prolongando su vida útil.
- **Impregnado:** Para aumentar su resistencia a la intemperie y el desgaste.

Beneficios:

- **Durabilidad:** El pino es una madera resistente que, cuando se utiliza en durmientes, proporciona una base sólida y fiable durante muchos años.
- **Versatilidad:** Gracias a la variedad de longitudes disponibles, este durmiente se adapta a una amplia gama de proyectos y necesidades.
- **Estética Natural:** Además de su función estructural, el durmiente de pino aporta una belleza natural a cualquier proyecto, enriqueciendo el ambiente con su textura y tonalidad.
- **Fácil Instalación:** Su diseño preciso permite una instalación sencilla, reduciendo el tiempo y el esfuerzo necesarios.

Opciones:

- Largo (Pies): 8' / 8'6" / 9' / 9'6" / 10' / 10'6" / 11' / 11'6" / 12' / 12'6" / 13' / 13'6" / 14' / 14'6" / 15' / 15'6" / 16' / 16'6" / 17'

Recomendaciones de Uso:

Aunque el pino es resistente, se recomienda inspeccionar y mantener regularmente los durmientes para garantizar su integridad y prolongar su vida útil. Si se utiliza en ambientes húmedos o en contacto directo con el suelo, considerar tratamientos adicionales para proteger la madera de la humedad y las plagas.

Largo (Pies)

8', 8'6", 9', 9'6", 10', 10'6", 11', 11'6", 12', 12'6",
13', 13'6", 14', 14'6", 15', 15'6", 16', 16'6", 17"

material

Madera

DURMIENTE DE ENCINO 7"X 8" LARGO VARIABLE



Te presentamos el **Durmiente De Encino de alta calidad**, ideal para la infraestructura ferroviaria y otras aplicaciones de construcción.

Fabricado con madera de Encino seleccionada, este durmiente es impregnado y emplacado, combina la robustez natural de la madera con dimensiones precisas para garantizar un ajuste perfecto y una durabilidad excepcional. Su versatilidad en longitud, que va desde los 8' hasta los 17', permite adaptarse a diversas necesidades y proyectos.

Descripción:

Te presentamos el **Durmiente De Encino de alta calidad**, ideal para la infraestructura ferroviaria y otras aplicaciones de construcción.

Fabricado con madera de Encino seleccionada, este durmiente combina la robustez natural de la madera con dimensiones precisas para garantizar un ajuste perfecto y una durabilidad excepcional. Su versatilidad en longitud, que va desde los 8' hasta los 17', permite adaptarse a diversas necesidades y proyectos.



Características Principales:

- **Material:** Madera de Encino de alta calidad, conocida por su resistencia y durabilidad.
- **Dimensiones:** Ancho de 7", altura de 8", y longitudes que varían entre 8' y 17', ofreciendo adaptabilidad para múltiples aplicaciones.
- **Aplicaciones:** Diseñado principalmente para infraestructura ferroviaria, pero también es adecuado para paisajismo, construcción y otros proyectos que requieran madera robusta y duradera.
- **Tratamiento:** A menudo, estos durmientes pueden estar tratados para resistir la putrefacción, plagas y otros factores ambientales, prolongando su vida útil.
- **Impregnado y emplacado:** Para garantizar una mayor resistencia y durabilidad.

Beneficios:

- **Durabilidad:** El Encino es una madera resistente que, cuando se utiliza en durmientes, proporciona una base sólida y fiable durante muchos años.
- **Versatilidad:** Gracias a la variedad de longitudes disponibles, este durmiente se adapta a una amplia gama de proyectos y necesidades.
- **Estética Natural:** Además de su función estructural, el durmiente de Encino aporta una belleza natural a cualquier proyecto, enriqueciendo el ambiente con su textura y tonalidad.
- **Fácil Instalación:** Su diseño preciso permite una instalación sencilla, reduciendo el tiempo y el esfuerzo necesarios.

Opciones:

- Largo (Pies): 8' / 8'6" / 9' / 9'6" / 10' / 10'6" / 11' / 11'6" / 12' / 12'6" / 13' / 13'6" / 14' / 14'6" / 15' / 15'6" / 16' / 16'6" / 17'

Recomendaciones de Uso:

Aunque el Encino es resistente, se recomienda inspeccionar y mantener regularmente los durmientes para garantizar su integridad y prolongar su vida útil. Si se utiliza en ambientes húmedos o en contacto directo con el suelo, considerar tratamientos adicionales para proteger la madera de la humedad y las plagas.

Largo (Pies)	8', 8'6", 9', 9'6", 10', 10'6", 11', 11'6", 12', 12'6", 13', 13'6", 14', 14'6", 15', 15'6", 16', 16'6", 17"
material	Madera

DURMIENTE DE ENCINO 7"X 8" 8'

Encino Impreg+Emplac 9'-17'

Descripción:

Te presentamos el **Durmiente De Encino de alta calidad**, ideal para la infraestructura ferroviaria y otras aplicaciones de construcción.

Fabricado con madera de Encino seleccionada, este durmiente combina la robustez natural de la madera con dimensiones precisas para garantizar un ajuste perfecto y una durabilidad excepcional. Su versatilidad en longitud, que va desde los 8' hasta los 17', permite adaptarse a diversas necesidades y proyectos.

Características Principales:

- **Material:** Madera de Encino de alta calidad, conocida por su resistencia y durabilidad.
- **Dimensiones:** Ancho de 7", altura de 8", y longitudes que varían entre 8' y 17', ofreciendo adaptabilidad para múltiples aplicaciones.
- **Aplicaciones:** Diseñado principalmente para infraestructura ferroviaria, pero también es adecuado para paisajismo, construcción y otros proyectos que requieran madera robusta y duradera.
- **Tratamiento:** A menudo, estos durmientes pueden estar tratados para resistir la putrefacción, plagas y otros factores ambientales, prolongando su vida útil.
- **Impregnado y emplacado:** Para garantizar una mayor resistencia y durabilidad.

Beneficios:

- **Durabilidad:** El Encino es una madera resistente que, cuando se utiliza en durmientes, proporciona una base sólida y fiable durante muchos años.
- **Versatilidad:** Gracias a la variedad de longitudes disponibles, este durmiente se adapta a una amplia gama de proyectos y necesidades.
- **Estética Natural:** Además de su función estructural, el durmiente de Encino aporta una belleza natural a cualquier proyecto, enriqueciendo el ambiente con su textura y tonalidad.
- **Fácil Instalación:** Su diseño preciso permite una instalación sencilla, reduciendo el tiempo y el esfuerzo necesarios.

Opciones:

- Largo (Pies): 8'/8'6"/9'/9'6"/10'/10'6"/11'/11'6"/12'/12'6"/13'/13'6"/14'/14'6"/15'/15'6"/16'/16'6"/17'



Recomendaciones de Uso:

Aunque el Encino es resistente, se recomienda inspeccionar y mantener regularmente los durmientes para garantizar su integridad y prolongar su vida útil. Si se utiliza en ambientes húmedos o en contacto directo con el suelo, considerar tratamientos adicionales para proteger la madera de la humedad y las plagas.

Largo (Pies)	8', 8'6, 9', 9'6, 10', 10'6, 11', 11'6, 12', 12'6, 13', 13'6, 14', 14'6, 15', 15'6, 16', 16'6, 17'
material	Madera

DURMIENTE DE ENCINO 7" X 9" 9'6

Encino Impreg+Emplac 9'-17'

Descripción:

Te presentamos el **Durmiente De Encino de alta calidad**, ideal para la infraestructura ferroviaria y otras aplicaciones de construcción.

Fabricado con madera de Encino seleccionada, este durmiente combina la robustez natural de la madera con dimensiones precisas para garantizar un ajuste perfecto y una durabilidad excepcional. Su versatilidad en longitud, que va desde los 8' hasta los 17', permite adaptarse a diversas necesidades y proyectos.

Características Principales:

- **Material:** Madera de Encino de alta calidad, conocida por su resistencia y durabilidad.
- **Dimensiones:** Ancho de 7", altura de 9", y longitudes que varían entre 8' y 17', ofreciendo adaptabilidad para múltiples aplicaciones.
- **Aplicaciones:** Diseñado principalmente para infraestructura ferroviaria, pero también es adecuado para paisajismo, construcción y otros proyectos que requieran madera robusta y duradera.
- **Tratamiento:** A menudo, estos durmientes pueden estar tratados para resistir la putrefacción, plagas y otros factores ambientales, prolongando su vida útil.
- **Impregnado y emplacado:** Para garantizar una mayor resistencia y durabilidad.

Beneficios:

- **Durabilidad:** El Encino es una madera resistente que, cuando se utiliza en durmientes, proporciona una base sólida y fiable durante muchos años.
- **Versatilidad:** Gracias a la variedad de longitudes disponibles, este durmiente se adapta a una amplia gama de proyectos y necesidades.
- **Estética Natural:** Además de su función estructural, el durmiente de Encino aporta una belleza natural a cualquier proyecto, enriqueciendo el ambiente con su textura y tonalidad.
- **Fácil Instalación:** Su diseño preciso permite una instalación sencilla, reduciendo el tiempo y el esfuerzo necesarios.



Opciones:

- Largo (Pies): 8' / 9' / 10' / 11' / 12' / 13' / 14' / 15' / 16' / 17'

Recomendaciones de Uso:

Aunque el Encino es resistente, se recomienda inspeccionar y mantener regularmente los durmientes para garantizar su integridad y prolongar su vida útil. Si se utiliza en ambientes húmedos o en contacto directo con el suelo, considerar tratamientos adicionales para proteger la madera de la humedad y las plagas.

Largo (Pies)	8', 8'6, 9', 9'6, 10', 10'6, 11', 11'6, 12', 12'6, 13', 13'6, 14', 14'6, 15', 15'6, 16', 16'6, 17'
material	Madera

DURMIENTE DE ENCINO 7" X 9" 9'

Encino Impreg+Emplac 9'-17'

Descripción:

Te presentamos el **Durmiente De Encino de alta calidad**, ideal para la infraestructura ferroviaria y otras aplicaciones de construcción.

Fabricado con madera de Encino seleccionada, este durmiente combina la robustez natural de la madera con dimensiones precisas para garantizar un ajuste perfecto y una durabilidad excepcional. Su versatilidad en longitud, que va desde los 8' hasta los 17', permite adaptarse a diversas necesidades y proyectos.

Características Principales:

- **Material:** Madera de Encino de alta calidad, conocida por su resistencia y durabilidad.
- **Dimensiones:** Ancho de 7", altura de 9", y longitudes que varían entre 8' y 17', ofreciendo adaptabilidad para múltiples aplicaciones.
- **Aplicaciones:** Diseñado principalmente para infraestructura ferroviaria, pero también es adecuado para paisajismo, construcción y otros proyectos que requieran madera robusta y duradera.
- **Tratamiento:** A menudo, estos durmientes pueden estar tratados para resistir la putrefacción, plagas y otros factores ambientales, prolongando su vida útil.
- **Impregnado y emplacado:** Para garantizar una mayor resistencia y durabilidad.

Beneficios:

- **Durabilidad:** El Encino es una madera resistente que, cuando se utiliza en durmientes, proporciona una base sólida y fiable durante muchos años.
- **Versatilidad:** Gracias a la variedad de longitudes disponibles, este durmiente se adapta a una amplia gama de proyectos y necesidades.
- **Estética Natural:** Además de su función estructural, el durmiente de Encino aporta una belleza natural a cualquier proyecto, enriqueciendo el ambiente con su textura y tonalidad.
- **Fácil Instalación:** Su diseño preciso permite una instalación sencilla, reduciendo el



tiempo y el esfuerzo necesarios.

Opciones:

- Largo (Pies): 8'/9'/10'/11'/12'/13'/14'/15'/16'/17'

Recomendaciones de Uso:

Aunque el Encino es resistente, se recomienda inspeccionar y mantener regularmente los durmientes para garantizar su integridad y prolongar su vida útil. Si se utiliza en ambientes húmedos o en contacto directo con el suelo, considerar tratamientos adicionales para proteger la madera de la humedad y las plagas.

Largo (Pies)	8', 8'6, 9', 9'6, 10', 10'6, 11', 11'6, 12', 12'6, 13', 13'6, 14', 14'6, 15', 15'6, 16', 16'6, 17'
material	Madera

DURMIENTE DE ENCINO 7" X 9" 8'6

Encino Impreg+Emplac 9'-17'

Descripción:

Te presentamos el **Durmiente De Encino de alta calidad**, ideal para la infraestructura ferroviaria y otras aplicaciones de construcción.

Fabricado con madera de Encino seleccionada, este durmiente combina la robustez natural de la madera con dimensiones precisas para garantizar un ajuste perfecto y una durabilidad excepcional. Su versatilidad en longitud, que va desde los 8' hasta los 17', permite adaptarse a diversas necesidades y proyectos.

Características Principales:

- **Material:** Madera de Encino de alta calidad, conocida por su resistencia y durabilidad.
- **Dimensiones:** Ancho de 7", altura de 9", y longitudes que varían entre 8' y 17', ofreciendo adaptabilidad para múltiples aplicaciones.
- **Aplicaciones:** Diseñado principalmente para infraestructura ferroviaria, pero también es adecuado para paisajismo, construcción y otros proyectos que requieran madera robusta y duradera.
- **Tratamiento:** A menudo, estos durmientes pueden estar tratados para resistir la putrefacción, plagas y otros factores ambientales, prolongando su vida útil.
- **Impregnado y emplacado:** Para garantizar una mayor resistencia y durabilidad.

Beneficios:

- **Durabilidad:** El Encino es una madera resistente que, cuando se utiliza en durmientes, proporciona una base sólida y fiable durante muchos años.
- **Versatilidad:** Gracias a la variedad de longitudes disponibles, este durmiente se adapta a una amplia gama de proyectos y necesidades.
- **Estética Natural:** Además de su función estructural, el durmiente de Encino aporta una belleza natural a cualquier proyecto, enriqueciendo el ambiente con su textura y



tonalidad.

- **Fácil Instalación:** Su diseño preciso permite una instalación sencilla, reduciendo el tiempo y el esfuerzo necesarios.

Opciones:

- Largo (Pies): 8'/9'/10'/11'/12'/13'/14'/15'/16'/17'

Recomendaciones de Uso:

Aunque el Encino es resistente, se recomienda inspeccionar y mantener regularmente los durmientes para garantizar su integridad y prolongar su vida útil. Si se utiliza en ambientes húmedos o en contacto directo con el suelo, considerar tratamientos adicionales para proteger la madera de la humedad y las plagas.

Largo (Pies)	8', 8'6, 9', 9'6, 10', 10'6, 11', 11'6, 12', 12'6, 13', 13'6, 14', 14'6, 15', 15'6, 16', 16'6, 17'
material	Madera

DURMIENTE DE ENCINO 7" X 9" 8'

Encino Impreg+Emplac 9'-17'

Descripción:

Te presentamos el **Durmiente De Encino de alta calidad**, ideal para la infraestructura ferroviaria y otras aplicaciones de construcción.

Fabricado con madera de Encino seleccionada, este durmiente combina la robustez natural de la madera con dimensiones precisas para garantizar un ajuste perfecto y una durabilidad excepcional. Su versatilidad en longitud, que va desde los 8' hasta los 17', permite adaptarse a diversas necesidades y proyectos.

Características Principales:

- **Material:** Madera de Encino de alta calidad, conocida por su resistencia y durabilidad.
- **Dimensiones:** Ancho de 7", altura de 9", y longitudes que varían entre 8' y 17', ofreciendo adaptabilidad para múltiples aplicaciones.
- **Aplicaciones:** Diseñado principalmente para infraestructura ferroviaria, pero también es adecuado para paisajismo, construcción y otros proyectos que requieran madera robusta y duradera.
- **Tratamiento:** A menudo, estos durmientes pueden estar tratados para resistir la putrefacción, plagas y otros factores ambientales, prolongando su vida útil.
- **Impregnado y emplacado:** Para garantizar una mayor resistencia y durabilidad.

Beneficios:

- **Durabilidad:** El Encino es una madera resistente que, cuando se utiliza en durmientes, proporciona una base sólida y fiable durante muchos años.
- **Versatilidad:** Gracias a la variedad de longitudes disponibles, este durmiente se adapta a una amplia gama de proyectos y necesidades.



- **Estética Natural:** Además de su función estructural, el durmiente de Encino aporta una belleza natural a cualquier proyecto, enriqueciendo el ambiente con su textura y tonalidad.
- **Fácil Instalación:** Su diseño preciso permite una instalación sencilla, reduciendo el tiempo y el esfuerzo necesarios.

Opciones:

- Largo (Pies): 8'/9'/10'/11'/12'/13'/14'/15'/16'/17'

Recomendaciones de Uso:

Aunque el Encino es resistente, se recomienda inspeccionar y mantener regularmente los durmientes para garantizar su integridad y prolongar su vida útil. Si se utiliza en ambientes húmedos o en contacto directo con el suelo, considerar tratamientos adicionales para proteger la madera de la humedad y las plagas.

Largo (Pies) 8', 8'6", 9', 9'6", 10', 10'6", 11', 11'6", 12', 12'6", 13', 13'6", 14', 14'6", 15', 15'6", 16', 16'6", 17'
material Madera

DURMIENTE DE ENCINO 7" X 9" 17'

Encino Impreg+Emplac 9'-17'

Descripción:

Te presentamos el **Durmiente De Encino de alta calidad**, ideal para la infraestructura ferroviaria y otras aplicaciones de construcción.

Fabricado con madera de Encino seleccionada, este durmiente combina la robustez natural de la madera con dimensiones precisas para garantizar un ajuste perfecto y una durabilidad excepcional. Su versatilidad en longitud, que va desde los 8' hasta los 17', permite adaptarse a diversas necesidades y proyectos.

Características Principales:

- **Material:** Madera de Encino de alta calidad, conocida por su resistencia y durabilidad.
- **Dimensiones:** Ancho de 7", altura de 9", y longitudes que varían entre 8' y 17', ofreciendo adaptabilidad para múltiples aplicaciones.
- **Aplicaciones:** Diseñado principalmente para infraestructura ferroviaria, pero también es adecuado para paisajismo, construcción y otros proyectos que requieran madera robusta y duradera.
- **Tratamiento:** A menudo, estos durmientes pueden estar tratados para resistir la putrefacción, plagas y otros factores ambientales, prolongando su vida útil.
- **Impregnado y emplacado:** Para garantizar una mayor resistencia y durabilidad.

Beneficios:

- **Durabilidad:** El Encino es una madera resistente que, cuando se utiliza en durmientes, proporciona una base sólida y fiable durante muchos años.



- **Versatilidad:** Gracias a la variedad de longitudes disponibles, este durmiente se adapta a una amplia gama de proyectos y necesidades.
- **Estética Natural:** Además de su función estructural, el durmiente de Encino aporta una belleza natural a cualquier proyecto, enriqueciendo el ambiente con su textura y tonalidad.
- **Fácil Instalación:** Su diseño preciso permite una instalación sencilla, reduciendo el tiempo y el esfuerzo necesarios.

Opciones:

- Largo (Pies): 8'/9'/10'/11'/12'/13'/14'/15'/16'/17'

Recomendaciones de Uso:

Aunque el Encino es resistente, se recomienda inspeccionar y mantener regularmente los durmientes para garantizar su integridad y prolongar su vida útil. Si se utiliza en ambientes húmedos o en contacto directo con el suelo, considerar tratamientos adicionales para proteger la madera de la humedad y las plagas.

Largo (Pies)	8', 8'6, 9', 9'6, 10', 10'6, 11', 11'6, 12', 12'6, 13', 13'6, 14', 14'6, 15', 15'6, 16', 16'6, 17'
material	Madera

DURMIENTE DE ENCINO 7" X 9" 16'6

Encino Impreg+Emplac 9'-17'

Descripción:

Te presentamos el **Durmiente De Encino de alta calidad**, ideal para la infraestructura ferroviaria y otras aplicaciones de construcción.

Fabricado con madera de Encino seleccionada, este durmiente combina la robustez natural de la madera con dimensiones precisas para garantizar un ajuste perfecto y una durabilidad excepcional. Su versatilidad en longitud, que va desde los 8' hasta los 17', permite adaptarse a diversas necesidades y proyectos.

Características Principales:

- **Material:** Madera de Encino de alta calidad, conocida por su resistencia y durabilidad.
- **Dimensiones:** Ancho de 7", altura de 9", y longitudes que varían entre 8' y 17', ofreciendo adaptabilidad para múltiples aplicaciones.
- **Aplicaciones:** Diseñado principalmente para infraestructura ferroviaria, pero también es adecuado para paisajismo, construcción y otros proyectos que requieran madera robusta y duradera.
- **Tratamiento:** A menudo, estos durmientes pueden estar tratados para resistir la putrefacción, plagas y otros factores ambientales, prolongando su vida útil.
- **Impregnado y emplacado:** Para garantizar una mayor resistencia y durabilidad.



Beneficios:

- **Durabilidad:** El Encino es una madera resistente que, cuando se utiliza en durmientes, proporciona una base sólida y fiable durante muchos años.
- **Versatilidad:** Gracias a la variedad de longitudes disponibles, este durmiente se adapta a una amplia gama de proyectos y necesidades.
- **Estética Natural:** Además de su función estructural, el durmiente de Encino aporta una belleza natural a cualquier proyecto, enriqueciendo el ambiente con su textura y tonalidad.
- **Fácil Instalación:** Su diseño preciso permite una instalación sencilla, reduciendo el tiempo y el esfuerzo necesarios.

Opciones:

- Largo (Pies): 8'/9'/10'/11'/12'/13'/14'/15'/16'/17'

Recomendaciones de Uso:

Aunque el Encino es resistente, se recomienda inspeccionar y mantener regularmente los durmientes para garantizar su integridad y prolongar su vida útil. Si se utiliza en ambientes húmedos o en contacto directo con el suelo, considerar tratamientos adicionales para proteger la madera de la humedad y las plagas.

Largo (Pies)	8', 8'6, 9', 9'6, 10', 10'6, 11', 11'6, 12', 12'6, 13', 13'6, 14', 14'6, 15', 15'6, 16', 16'6, 17'
material	Madera

DURMIENTE DE ENCINO 7" X 9" 15'6



Encino Impreg+Emplac 9'-17'

Descripción:

Te presentamos el **Durmiente De Encino de alta calidad**, ideal para la infraestructura ferroviaria y otras aplicaciones de construcción.

Fabricado con madera de Encino seleccionada, este durmiente combina la robustez natural de la madera con dimensiones precisas para garantizar un ajuste perfecto y una durabilidad excepcional. Su versatilidad en longitud, que va desde los 8' hasta los 17', permite adaptarse a diversas necesidades y proyectos.

Características Principales:

- **Material:** Madera de Encino de alta calidad, conocida por su resistencia y durabilidad.
- **Dimensiones:** Ancho de 7", altura de 9", y longitudes que varían entre 8' y 17', ofreciendo adaptabilidad para múltiples aplicaciones.
- **Aplicaciones:** Diseñado principalmente para infraestructura ferroviaria, pero también es adecuado para paisajismo, construcción y otros proyectos que requieran madera robusta y duradera.
- **Tratamiento:** A menudo, estos durmientes pueden estar tratados para resistir la putrefacción, plagas y otros factores ambientales, prolongando su vida útil.
- **Impregnado y emplacado:** Para garantizar una mayor resistencia y durabilidad.

Beneficios:

- **Durabilidad:** El Encino es una madera resistente que, cuando se utiliza en durmientes, proporciona una base sólida y fiable durante muchos años.
- **Versatilidad:** Gracias a la variedad de longitudes disponibles, este durmiente se adapta a una amplia gama de proyectos y necesidades.
- **Estética Natural:** Además de su función estructural, el durmiente de Encino aporta una belleza natural a cualquier proyecto, enriqueciendo el ambiente con su textura y tonalidad.
- **Fácil Instalación:** Su diseño preciso permite una instalación sencilla, reduciendo el tiempo y el esfuerzo necesarios.

Opciones:

- Largo (Pies): 8'/9'/10'/11'/12'/13'/14'/15'/16'/17'

Recomendaciones de Uso:

Aunque el Encino es resistente, se recomienda inspeccionar y mantener regularmente los durmientes para garantizar su integridad y prolongar su vida útil. Si se utiliza en ambientes húmedos o en contacto directo con el suelo, considerar tratamientos adicionales para proteger la madera de la humedad y las plagas.

Largo (Pies)

8', 8'6", 9', 9'6", 10', 10'6", 11', 11'6", 12', 12'6", 13', 13'6", 14', 14'6", 15', 15'6", 16', 16'6", 17'

material

Madera

DURMIENTE DE ENCINO 7" X 9" 15'



Encino Impreg+Emplac 9'-17'

Descripción:

Te presentamos el **Durmiente De Encino de alta calidad**, ideal para la infraestructura ferroviaria y otras aplicaciones de construcción.

Fabricado con madera de Encino seleccionada, este durmiente combina la robustez natural de la madera con dimensiones precisas para garantizar un ajuste perfecto y una durabilidad excepcional. Su versatilidad en longitud, que va desde los 8' hasta los 17', permite adaptarse a diversas necesidades y proyectos.

Características Principales:

- **Material:** Madera de Encino de alta calidad, conocida por su resistencia y durabilidad.
- **Dimensiones:** Ancho de 7", altura de 9", y longitudes que varían entre 8' y 17', ofreciendo adaptabilidad para múltiples aplicaciones.
- **Aplicaciones:** Diseñado principalmente para infraestructura ferroviaria, pero también es adecuado para paisajismo, construcción y otros proyectos que requieran madera robusta y duradera.
- **Tratamiento:** A menudo, estos durmientes pueden estar tratados para resistir la putrefacción, plagas y otros factores ambientales, prolongando su vida útil.
- **Impregnado y emplacado:** Para garantizar una mayor resistencia y durabilidad.

Beneficios:

- **Durabilidad:** El Encino es una madera resistente que, cuando se utiliza en durmientes, proporciona una base sólida y fiable durante muchos años.
- **Versatilidad:** Gracias a la variedad de longitudes disponibles, este durmiente se adapta a una amplia gama de proyectos y necesidades.
- **Estética Natural:** Además de su función estructural, el durmiente de Encino aporta una belleza natural a cualquier proyecto, enriqueciendo el ambiente con su textura y tonalidad.
- **Fácil Instalación:** Su diseño preciso permite una instalación sencilla, reduciendo el tiempo y el esfuerzo necesarios.

Opciones:

- Largo (Pies): 8'/9'/10'/11'/12'/13'/14'/15'/16'/17'

Recomendaciones de Uso:

Aunque el Encino es resistente, se recomienda inspeccionar y mantener regularmente los durmientes para garantizar su integridad y prolongar su vida útil. Si se utiliza en ambientes húmedos o en contacto directo con el suelo, considerar tratamientos adicionales para proteger la madera de la humedad y las plagas.

Largo (Pies)

8', 8'6", 9', 9'6", 10', 10'6", 11', 11'6", 12', 12'6", 13', 13'6", 14', 14'6", 15', 15'6", 16', 16'6", 17'

material

Madera

DURMIENTE DE ENCINO 7" X 9" 14'6



Encino Impreg+Emplac 9'-17'

Descripción:

Te presentamos el **Durmiente De Encino de alta calidad**, ideal para la infraestructura ferroviaria y otras aplicaciones de construcción.

Fabricado con madera de Encino seleccionada, este durmiente combina la robustez natural de la madera con dimensiones precisas para garantizar un ajuste perfecto y una durabilidad excepcional. Su versatilidad en longitud, que va desde los 8' hasta los 17', permite adaptarse a diversas necesidades y proyectos.

Características Principales:

- **Material:** Madera de Encino de alta calidad, conocida por su resistencia y durabilidad.
- **Dimensiones:** Ancho de 7", altura de 9", y longitudes que varían entre 8' y 17', ofreciendo adaptabilidad para múltiples aplicaciones.
- **Aplicaciones:** Diseñado principalmente para infraestructura ferroviaria, pero también es adecuado para paisajismo, construcción y otros proyectos que requieran madera robusta y duradera.
- **Tratamiento:** A menudo, estos durmientes pueden estar tratados para resistir la putrefacción, plagas y otros factores ambientales, prolongando su vida útil.
- **Impregnado y emplacado:** Para garantizar una mayor resistencia y durabilidad.

Beneficios:

- **Durabilidad:** El Encino es una madera resistente que, cuando se utiliza en durmientes, proporciona una base sólida y fiable durante muchos años.
- **Versatilidad:** Gracias a la variedad de longitudes disponibles, este durmiente se adapta a una amplia gama de proyectos y necesidades.
- **Estética Natural:** Además de su función estructural, el durmiente de Encino aporta una belleza natural a cualquier proyecto, enriqueciendo el ambiente con su textura y tonalidad.
- **Fácil Instalación:** Su diseño preciso permite una instalación sencilla, reduciendo el tiempo y el esfuerzo necesarios.

Opciones:

- Largo (Pies): 8'/9'/10'/11'/12'/13'/14'/15'/16'/17'

Recomendaciones de Uso:

Aunque el Encino es resistente, se recomienda inspeccionar y mantener regularmente los durmientes para garantizar su integridad y prolongar su vida útil. Si se utiliza en ambientes húmedos o en contacto directo con el suelo, considerar tratamientos adicionales para proteger la madera de la humedad y las plagas.

Largo (Pies)

8', 8'6, 9', 9'6, 10', 10'6, 11', 11'6, 12', 12'6, 13',

material

13'6, 14', 14'6, 15', 15'6, 16', 16'6, 17'
Madera



DURMIENTE DE ENCINO 7" X 9" 14'

Encino Impreg+Emplac 9'-17'

Descripción:

Te presentamos el **Durmiente De Encino de alta calidad**, ideal para la infraestructura ferroviaria y otras aplicaciones de construcción.

Fabricado con madera de Encino seleccionada, este durmiente combina la robustez natural de la madera con dimensiones precisas para garantizar un ajuste perfecto y una durabilidad excepcional. Su versatilidad en longitud, que va desde los 8' hasta los 17', permite adaptarse a diversas necesidades y proyectos.

Características Principales:

- **Material:** Madera de Encino de alta calidad, conocida por su resistencia y durabilidad.
- **Dimensiones:** Ancho de 7", altura de 9", y longitudes que varían entre 8' y 17', ofreciendo adaptabilidad para múltiples aplicaciones.
- **Aplicaciones:** Diseñado principalmente para infraestructura ferroviaria, pero también es adecuado para paisajismo, construcción y otros proyectos que requieran madera robusta y duradera.
- **Tratamiento:** A menudo, estos durmientes pueden estar tratados para resistir la putrefacción, plagas y otros factores ambientales, prolongando su vida útil.
- **Impregnado y emplacado:** Para garantizar una mayor resistencia y durabilidad.

Beneficios:

- **Durabilidad:** El Encino es una madera resistente que, cuando se utiliza en durmientes, proporciona una base sólida y fiable durante muchos años.
- **Versatilidad:** Gracias a la variedad de longitudes disponibles, este durmiente se adapta a una amplia gama de proyectos y necesidades.
- **Estética Natural:** Además de su función estructural, el durmiente de Encino aporta una belleza natural a cualquier proyecto, enriqueciendo el ambiente con su textura y tonalidad.
- **Fácil Instalación:** Su diseño preciso permite una instalación sencilla, reduciendo el tiempo y el esfuerzo necesarios.

Opciones:

- Largo (Pies): 8'/9'/10'/11'/12'/13'/14'/15'/16'/17'

Recomendaciones de Uso:

Aunque el Encino es resistente, se recomienda inspeccionar y mantener regularmente los durmientes para garantizar su integridad y prolongar su vida útil. Si se utiliza en ambientes húmedos o en contacto directo con el suelo, considerar tratamientos adicionales para proteger la madera de la humedad y las plagas.

Largo (Pies)	8', 8'6, 9', 9'6, 10', 10'6, 11', 11'6, 12', 12'6, 13', 13'6, 14', 14'6, 15', 15'6, 16', 16'6, 17'
material	Madera

DURMIENTE DE ENCINO 7" X 9" 13'

Encino Impreg+Emplac 9'-17'

Descripción:

Te presentamos el **Durmiente De Encino de alta calidad**, ideal para la infraestructura ferroviaria y otras aplicaciones de construcción.

Fabricado con madera de Encino seleccionada, este durmiente combina la robustez natural de la madera con dimensiones precisas para garantizar un ajuste perfecto y una durabilidad excepcional. Su versatilidad en longitud, que va desde los 8' hasta los 17', permite adaptarse a diversas necesidades y proyectos.

Características Principales:

- **Material:** Madera de Encino de alta calidad, conocida por su resistencia y durabilidad.
- **Dimensiones:** Ancho de 7", altura de 9", y longitudes que varían entre 8' y 17', ofreciendo adaptabilidad para múltiples aplicaciones.
- **Aplicaciones:** Diseñado principalmente para infraestructura ferroviaria, pero también es adecuado para paisajismo, construcción y otros proyectos que requieran madera robusta y duradera.
- **Tratamiento:** A menudo, estos durmientes pueden estar tratados para resistir la putrefacción, plagas y otros factores ambientales, prolongando su vida útil.
- **Impregnado y emplacado:** Para garantizar una mayor resistencia y durabilidad.

Beneficios:

- **Durabilidad:** El Encino es una madera resistente que, cuando se utiliza en durmientes, proporciona una base sólida y fiable durante muchos años.
- **Versatilidad:** Gracias a la variedad de longitudes disponibles, este durmiente se adapta a una amplia gama de proyectos y necesidades.
- **Estética Natural:** Además de su función estructural, el durmiente de Encino aporta una belleza natural a cualquier proyecto, enriqueciendo el ambiente con su textura y tonalidad.
- **Fácil Instalación:** Su diseño preciso permite una instalación sencilla, reduciendo el tiempo y el esfuerzo necesarios.

Opciones:

- Largo (Pies): 8'/9'/10'/11'/12'/13'/14'/15'/16'/17'

Recomendaciones de Uso:

Aunque el Encino es resistente, se recomienda inspeccionar y mantener regularmente los durmientes para garantizar su integridad y prolongar su vida útil. Si se utiliza en ambientes húmedos o en contacto directo con el suelo, considerar tratamientos adicionales para



proteger la madera de la humedad y las plagas.

Largo (Pies)	8', 8'6, 9', 9'6, 10', 10'6, 11', 11'6, 12', 12'6, 13', 13'6, 14', 14'6, 15', 15'6, 16', 16'6, 17'
material	Madera

DURMIENTE DE ENCINO 7" X 9" 12'6

Encino Impreg+Emplac 9'-17'

Descripción:

Te presentamos el **Durmiente De Encino de alta calidad**, ideal para la infraestructura ferroviaria y otras aplicaciones de construcción.

Fabricado con madera de Encino seleccionada, este durmiente combina la robustez natural de la madera con dimensiones precisas para garantizar un ajuste perfecto y una durabilidad excepcional. Su versatilidad en longitud, que va desde los 8' hasta los 17', permite adaptarse a diversas necesidades y proyectos.

Características Principales:

- **Material:** Madera de Encino de alta calidad, conocida por su resistencia y durabilidad.
- **Dimensiones:** Ancho de 7", altura de 9", y longitudes que varían entre 8' y 17', ofreciendo adaptabilidad para múltiples aplicaciones.
- **Aplicaciones:** Diseñado principalmente para infraestructura ferroviaria, pero también es adecuado para paisajismo, construcción y otros proyectos que requieran madera robusta y duradera.
- **Tratamiento:** A menudo, estos durmientes pueden estar tratados para resistir la putrefacción, plagas y otros factores ambientales, prolongando su vida útil.
- **Impregnado y emplacado:** Para garantizar una mayor resistencia y durabilidad.

Beneficios:

- **Durabilidad:** El Encino es una madera resistente que, cuando se utiliza en durmientes, proporciona una base sólida y fiable durante muchos años.
- **Versatilidad:** Gracias a la variedad de longitudes disponibles, este durmiente se adapta a una amplia gama de proyectos y necesidades.
- **Estética Natural:** Además de su función estructural, el durmiente de Encino aporta una belleza natural a cualquier proyecto, enriqueciendo el ambiente con su textura y tonalidad.
- **Fácil Instalación:** Su diseño preciso permite una instalación sencilla, reduciendo el tiempo y el esfuerzo necesarios.

Opciones:

- Largo (Pies): 8'/9'/10'/11'/12'/13'/14'/15'/16'/17'

Recomendaciones de Uso:

Aunque el Encino es resistente, se recomienda inspeccionar y mantener regularmente los



durmientes para garantizar su integridad y prolongar su vida útil. Si se utiliza en ambientes húmedos o en contacto directo con el suelo, considerar tratamientos adicionales para proteger la madera de la humedad y las plagas.

Largo (Pies)	8', 8'6, 9', 9'6, 10', 10'6, 11', 11'6, 12', 12'6, 13', 13'6, 14', 14'6, 15', 15'6, 16', 16'6, 17'
material	Madera

DURMIENTE DE ENCINO 7" X 9" 12'

Encino Impreg+Emplac 9'-17'

Descripción:

Te presentamos el **Durmiente De Encino de alta calidad**, ideal para la infraestructura ferroviaria y otras aplicaciones de construcción.

Fabricado con madera de Encino seleccionada, este durmiente combina la robustez natural de la madera con dimensiones precisas para garantizar un ajuste perfecto y una durabilidad excepcional. Su versatilidad en longitud, que va desde los 8' hasta los 17', permite adaptarse a diversas necesidades y proyectos.

Características Principales:

- **Material:** Madera de Encino de alta calidad, conocida por su resistencia y durabilidad.
- **Dimensiones:** Ancho de 7", altura de 9", y longitudes que varían entre 8' y 17', ofreciendo adaptabilidad para múltiples aplicaciones.
- **Aplicaciones:** Diseñado principalmente para infraestructura ferroviaria, pero también es adecuado para paisajismo, construcción y otros proyectos que requieran madera robusta y duradera.
- **Tratamiento:** A menudo, estos durmientes pueden estar tratados para resistir la putrefacción, plagas y otros factores ambientales, prolongando su vida útil.
- **Impregnado y emplacado:** Para garantizar una mayor resistencia y durabilidad.

Beneficios:

- **Durabilidad:** El Encino es una madera resistente que, cuando se utiliza en durmientes, proporciona una base sólida y fiable durante muchos años.
- **Versatilidad:** Gracias a la variedad de longitudes disponibles, este durmiente se adapta a una amplia gama de proyectos y necesidades.
- **Estética Natural:** Además de su función estructural, el durmiente de Encino aporta una belleza natural a cualquier proyecto, enriqueciendo el ambiente con su textura y tonalidad.
- **Fácil Instalación:** Su diseño preciso permite una instalación sencilla, reduciendo el tiempo y el esfuerzo necesarios.

Opciones:

- Largo (Pies): 8' / 9' / 10' / 11' / 12' / 13' / 14' / 15' / 16' / 17'



Recomendaciones de Uso:

Aunque el Encino es resistente, se recomienda inspeccionar y mantener regularmente los durmientes para garantizar su integridad y prolongar su vida útil. Si se utiliza en ambientes húmedos o en contacto directo con el suelo, considerar tratamientos adicionales para proteger la madera de la humedad y las plagas.

Largo (Pies)	8', 8'6, 9', 9'6, 10', 10'6, 11', 11'6, 12', 12'6, 13', 13'6, 14', 14'6, 15', 15'6, 16', 16'6, 17'
material	Madera

DURMIENTE DE ENCINO 7" X 9" 11'6

Encino Impreg+Emplac 9'-17'

Descripción:

Te presentamos el **Durmiente De Encino de alta calidad**, ideal para la infraestructura ferroviaria y otras aplicaciones de construcción.

Fabricado con madera de Encino seleccionada, este durmiente combina la robustez natural de la madera con dimensiones precisas para garantizar un ajuste perfecto y una durabilidad excepcional. Su versatilidad en longitud, que va desde los 8' hasta los 17', permite adaptarse a diversas necesidades y proyectos.

Características Principales:

- **Material:** Madera de Encino de alta calidad, conocida por su resistencia y durabilidad.
- **Dimensiones:** Ancho de 7", altura de 9", y longitudes que varían entre 8' y 17', ofreciendo adaptabilidad para múltiples aplicaciones.
- **Aplicaciones:** Diseñado principalmente para infraestructura ferroviaria, pero también es adecuado para paisajismo, construcción y otros proyectos que requieran madera robusta y duradera.
- **Tratamiento:** A menudo, estos durmientes pueden estar tratados para resistir la putrefacción, plagas y otros factores ambientales, prolongando su vida útil.
- **Impregnado y emplacado:** Para garantizar una mayor resistencia y durabilidad.

Beneficios:

- **Durabilidad:** El Encino es una madera resistente que, cuando se utiliza en durmientes, proporciona una base sólida y fiable durante muchos años.
- **Versatilidad:** Gracias a la variedad de longitudes disponibles, este durmiente se adapta a una amplia gama de proyectos y necesidades.
- **Estética Natural:** Además de su función estructural, el durmiente de Encino aporta una belleza natural a cualquier proyecto, enriqueciendo el ambiente con su textura y tonalidad.
- **Fácil Instalación:** Su diseño preciso permite una instalación sencilla, reduciendo el tiempo y el esfuerzo necesarios.



Opciones:

- Largo (Pies): 8' / 9' / 10' / 11' / 12' / 13' / 14' / 15' / 16' / 17'

Recomendaciones de Uso:

Aunque el Encino es resistente, se recomienda inspeccionar y mantener regularmente los durmientes para garantizar su integridad y prolongar su vida útil. Si se utiliza en ambientes húmedos o en contacto directo con el suelo, considerar tratamientos adicionales para proteger la madera de la humedad y las plagas.

Largo (Pies)	8', 8'6, 9', 9'6, 10', 10'6, 11', 11'6, 12', 12'6, 13', 13'6, 14', 14'6, 15', 15'6, 16', 16'6, 17'
material	Madera

DURMIENTE DE ENCINO 7" X 9" 11'

Encino Impreg+Emplac 9'-17'

Descripción:

Te presentamos el **Durmiente De Encino de alta calidad**, ideal para la infraestructura ferroviaria y otras aplicaciones de construcción.

Fabricado con madera de Encino seleccionada, este durmiente combina la robustez natural de la madera con dimensiones precisas para garantizar un ajuste perfecto y una durabilidad excepcional. Su versatilidad en longitud, que va desde los 8' hasta los 17', permite adaptarse a diversas necesidades y proyectos.

Características Principales:

- **Material:** Madera de Encino de alta calidad, conocida por su resistencia y durabilidad.
- **Dimensiones:** Ancho de 7", altura de 9", y longitudes que varían entre 8' y 17', ofreciendo adaptabilidad para múltiples aplicaciones.
- **Aplicaciones:** Diseñado principalmente para infraestructura ferroviaria, pero también es adecuado para paisajismo, construcción y otros proyectos que requieran madera robusta y duradera.
- **Tratamiento:** A menudo, estos durmientes pueden estar tratados para resistir la putrefacción, plagas y otros factores ambientales, prolongando su vida útil.
- **Impregnado y emplacado:** Para garantizar una mayor resistencia y durabilidad.

Beneficios:

- **Durabilidad:** El Encino es una madera resistente que, cuando se utiliza en durmientes, proporciona una base sólida y fiable durante muchos años.
- **Versatilidad:** Gracias a la variedad de longitudes disponibles, este durmiente se adapta a una amplia gama de proyectos y necesidades.
- **Estética Natural:** Además de su función estructural, el durmiente de Encino aporta una belleza natural a cualquier proyecto, enriqueciendo el ambiente con su textura y tonalidad.
- **Fácil Instalación:** Su diseño preciso permite una instalación sencilla, reduciendo el



tiempo y el esfuerzo necesarios.

Opciones:

- Largo (Pies): 8'/9'/10'/11'/12'/13'/14'/15'/16'/17'

Recomendaciones de Uso:

Aunque el Encino es resistente, se recomienda inspeccionar y mantener regularmente los durmientes para garantizar su integridad y prolongar su vida útil. Si se utiliza en ambientes húmedos o en contacto directo con el suelo, considerar tratamientos adicionales para proteger la madera de la humedad y las plagas.

Largo (Pies)	8', 8'6, 9', 9'6, 10', 10'6, 11', 11'6, 12', 12'6, 13', 13'6, 14', 14'6, 15', 15'6, 16', 16'6, 17'
material	Madera

DURMIENTE DE ENCINO 7" X 9" 10'6

Encino Impreg+Emplac 9'-17'

Descripción:

Te presentamos el **Durmiente De Encino de alta calidad**, ideal para la infraestructura ferroviaria y otras aplicaciones de construcción.

Fabricado con madera de Encino seleccionada, este durmiente combina la robustez natural de la madera con dimensiones precisas para garantizar un ajuste perfecto y una durabilidad excepcional. Su versatilidad en longitud, que va desde los 8' hasta los 17', permite adaptarse a diversas necesidades y proyectos.

Características Principales:

- **Material:** Madera de Encino de alta calidad, conocida por su resistencia y durabilidad.
- **Dimensiones:** Ancho de 7", altura de 9", y longitudes que varían entre 8' y 17', ofreciendo adaptabilidad para múltiples aplicaciones.
- **Aplicaciones:** Diseñado principalmente para infraestructura ferroviaria, pero también es adecuado para paisajismo, construcción y otros proyectos que requieran madera robusta y duradera.
- **Tratamiento:** A menudo, estos durmientes pueden estar tratados para resistir la putrefacción, plagas y otros factores ambientales, prolongando su vida útil.
- **Impregnado y emplacado:** Para garantizar una mayor resistencia y durabilidad.

Beneficios:

- **Durabilidad:** El Encino es una madera resistente que, cuando se utiliza en durmientes, proporciona una base sólida y fiable durante muchos años.
- **Versatilidad:** Gracias a la variedad de longitudes disponibles, este durmiente se adapta a una amplia gama de proyectos y necesidades.
- **Estética Natural:** Además de su función estructural, el durmiente de Encino aporta una belleza natural a cualquier proyecto, enriqueciendo el ambiente con su textura y



tonalidad.

- **Fácil Instalación:** Su diseño preciso permite una instalación sencilla, reduciendo el tiempo y el esfuerzo necesarios.

Opciones:

- Largo (Pies): 8'/9'/10'/11'/12'/13'/14'/15'/16'/17'

Recomendaciones de Uso:

Aunque el Encino es resistente, se recomienda inspeccionar y mantener regularmente los durmientes para garantizar su integridad y prolongar su vida útil. Si se utiliza en ambientes húmedos o en contacto directo con el suelo, considerar tratamientos adicionales para proteger la madera de la humedad y las plagas.

Largo (Pies)

8', 8'6", 9', 9'6", 10', 10'6", 11', 11'6", 12', 12'6", 13', 13'6", 14', 14'6", 15', 15'6", 16', 16'6", 17'

material

Madera

DURMIENTE DE ENCINO 7" X 9" 10'

Encino Impreg+Emplac 9'-17'

Descripción:

Te presentamos el **Durmiente De Encino de alta calidad**, ideal para la infraestructura ferroviaria y otras aplicaciones de construcción.

Fabricado con madera de Encino seleccionada, este durmiente combina la robustez natural de la madera con dimensiones precisas para garantizar un ajuste perfecto y una durabilidad excepcional. Su versatilidad en longitud, que va desde los 8' hasta los 17', permite adaptarse a diversas necesidades y proyectos.

Características Principales:

- **Material:** Madera de Encino de alta calidad, conocida por su resistencia y durabilidad.
- **Dimensiones:** Ancho de 7", altura de 9", y longitudes que varían entre 8' y 17', ofreciendo adaptabilidad para múltiples aplicaciones.
- **Aplicaciones:** Diseñado principalmente para infraestructura ferroviaria, pero también es adecuado para paisajismo, construcción y otros proyectos que requieran madera robusta y duradera.
- **Tratamiento:** A menudo, estos durmientes pueden estar tratados para resistir la putrefacción, plagas y otros factores ambientales, prolongando su vida útil.
- **Impregnado y emplacado:** Para garantizar una mayor resistencia y durabilidad.

Beneficios:

- **Durabilidad:** El Encino es una madera resistente que, cuando se utiliza en durmientes, proporciona una base sólida y fiable durante muchos años.
- **Versatilidad:** Gracias a la variedad de longitudes disponibles, este durmiente se adapta a una amplia gama de proyectos y necesidades.



- **Estética Natural:** Además de su función estructural, el durmiente de Encino aporta una belleza natural a cualquier proyecto, enriqueciendo el ambiente con su textura y tonalidad.
- **Fácil Instalación:** Su diseño preciso permite una instalación sencilla, reduciendo el tiempo y el esfuerzo necesarios.

Opciones:

- Largo (Pies): 8'/9'/10'/11'/12'/13'/14'/15'/16'/17'

Recomendaciones de Uso:

Aunque el Encino es resistente, se recomienda inspeccionar y mantener regularmente los durmientes para garantizar su integridad y prolongar su vida útil. Si se utiliza en ambientes húmedos o en contacto directo con el suelo, considerar tratamientos adicionales para proteger la madera de la humedad y las plagas.

Largo (Pies) 8', 8'6", 9', 9'6", 10', 10'6", 11', 11'6", 12', 12'6", 13', 13'6", 14', 14'6", 15', 15'6", 16', 16'6", 17'
material Madera

DURMIENTE DE ENCINO 7" X 9" 16'

Encino Impreg+Emplac 9'-17'

Descripción:

Te presentamos el **Durmiente De Encino de alta calidad**, ideal para la infraestructura ferroviaria y otras aplicaciones de construcción.

Fabricado con madera de Encino seleccionada, este durmiente combina la robustez natural de la madera con dimensiones precisas para garantizar un ajuste perfecto y una durabilidad excepcional. Su versatilidad en longitud, que va desde los 8' hasta los 17', permite adaptarse a diversas necesidades y proyectos.

Características Principales:

- **Material:** Madera de Encino de alta calidad, conocida por su resistencia y durabilidad.
- **Dimensiones:** Ancho de 7", altura de 9", y longitudes que varían entre 8' y 17', ofreciendo adaptabilidad para múltiples aplicaciones.
- **Aplicaciones:** Diseñado principalmente para infraestructura ferroviaria, pero también es adecuado para paisajismo, construcción y otros proyectos que requieran madera robusta y duradera.
- **Tratamiento:** A menudo, estos durmientes pueden estar tratados para resistir la putrefacción, plagas y otros factores ambientales, prolongando su vida útil.
- **Impregnado y emplacado:** Para garantizar una mayor resistencia y durabilidad.

Beneficios:

- **Durabilidad:** El Encino es una madera resistente que, cuando se utiliza en durmientes, proporciona una base sólida y fiable durante muchos años.



- **Versatilidad:** Gracias a la variedad de longitudes disponibles, este durmiente se adapta a una amplia gama de proyectos y necesidades.
- **Estética Natural:** Además de su función estructural, el durmiente de Encino aporta una belleza natural a cualquier proyecto, enriqueciendo el ambiente con su textura y tonalidad.
- **Fácil Instalación:** Su diseño preciso permite una instalación sencilla, reduciendo el tiempo y el esfuerzo necesarios.

Opciones:

- Largo (Pies): 8'/9'/10'/11'/12'/13'/14'/15'/16'/17'

Recomendaciones de Uso:

Aunque el Encino es resistente, se recomienda inspeccionar y mantener regularmente los durmientes para garantizar su integridad y prolongar su vida útil. Si se utiliza en ambientes húmedos o en contacto directo con el suelo, considerar tratamientos adicionales para proteger la madera de la humedad y las plagas.

Largo (Pies)	8', 8'6, 9', 9'6, 10', 10'6, 11', 11'6, 12', 12'6, 13', 13'6, 14', 14'6, 15', 15'6, 16', 16'6, 17'
material	Madera

DURMIENTE DE ENCINO 7" X 9" 13'6

Encino Impreg+Emplac 9'-17'

Descripción:

Te presentamos el **Durmiente De Encino de alta calidad**, ideal para la infraestructura ferroviaria y otras aplicaciones de construcción.

Fabricado con madera de Encino seleccionada, este durmiente combina la robustez natural de la madera con dimensiones precisas para garantizar un ajuste perfecto y una durabilidad excepcional. Su versatilidad en longitud, que va desde los 8' hasta los 17', permite adaptarse a diversas necesidades y proyectos.

Características Principales:

- **Material:** Madera de Encino de alta calidad, conocida por su resistencia y durabilidad.
- **Dimensiones:** Ancho de 7", altura de 9", y longitudes que varían entre 8' y 17', ofreciendo adaptabilidad para múltiples aplicaciones.
- **Aplicaciones:** Diseñado principalmente para infraestructura ferroviaria, pero también es adecuado para paisajismo, construcción y otros proyectos que requieran madera robusta y duradera.
- **Tratamiento:** A menudo, estos durmientes pueden estar tratados para resistir la putrefacción, plagas y otros factores ambientales, prolongando su vida útil.
- **Impregnado y emplacado:** Para garantizar una mayor resistencia y durabilidad.



Beneficios:

- **Durabilidad:** El Encino es una madera resistente que, cuando se utiliza en durmientes, proporciona una base sólida y fiable durante muchos años.
- **Versatilidad:** Gracias a la variedad de longitudes disponibles, este durmiente se adapta a una amplia gama de proyectos y necesidades.
- **Estética Natural:** Además de su función estructural, el durmiente de Encino aporta una belleza natural a cualquier proyecto, enriqueciendo el ambiente con su textura y tonalidad.
- **Fácil Instalación:** Su diseño preciso permite una instalación sencilla, reduciendo el tiempo y el esfuerzo necesarios.

Opciones:

- Largo (Pies): 8'/9'/10'/11'/12'/13'/14'/15'/16'/17'

Recomendaciones de Uso:

Aunque el Encino es resistente, se recomienda inspeccionar y mantener regularmente los durmientes para garantizar su integridad y prolongar su vida útil. Si se utiliza en ambientes húmedos o en contacto directo con el suelo, considerar tratamientos adicionales para proteger la madera de la humedad y las plagas.

Largo (Pies)

8', 8'6", 9', 9'6", 10', 10'6", 11', 11'6", 12', 12'6", 13', 13'6", 14', 14'6", 15', 15'6", 16', 16'6", 17'

material

Madera

DURMIENTE DE ACERO - M8 - FIJACIÓN E CLIP



El **Durmiente de Acero M8** ha sido meticulosamente diseñado para ofrecer estabilidad y durabilidad en la infraestructura ferroviaria, interactuando de manera eficiente con el balastro de la vía. Esta solución de bajo mantenimiento requiere menos balastro para la instalación, siendo ligera y fácil de transportar.

Descripción:

El **Durmiente de Acero M8** ha sido meticulosamente diseñado para ofrecer estabilidad y durabilidad en la infraestructura ferroviaria, interactuando de manera eficiente con el balastro de la vía. Esta solución de bajo mantenimiento requiere menos balastro para la instalación, siendo ligera y fácil de transportar.

Características Principales:

- **Durabilidad Extendida:** Diseñado para superar los 50 años de vida útil, proporciona una base robusta y estable para diversas aplicaciones ferroviarias.
- **Mantenimiento Mínimo:** Su construcción de alta calidad garantiza un mantenimiento reducido, resultando en costos operativos más bajos y mayor eficiencia a lo largo del tiempo.
- **Reemplazo Sencillo de Componentes:** Facilita el cambio de componentes como fijaciones sin necesidad de retirar el durmiente del riel, simplificando procedimientos de mantenimiento y reparación.
- **Versatilidad de Uso:** Recomendado para Vías Clase 1, con velocidades sugeridas de 15 millas/hora para trenes de pasajeros y 10 millas/hora para trenes de carga. Ideal para Ramal Ligero, Rieles Planos en Patios de Almacenamiento y Patios Industriales.

Opciones:

- Riel 115RE o 136RE

Recomendaciones de Uso:

Se aconseja utilizar el Durmiente de Acero M8 conforme a las normativas de seguridad pertinentes para asegurar una instalación segura y eficaz en proyectos ferroviarios diversos. Asimismo, se deben seguir los protocolos de mantenimiento adecuados para garantizar un rendimiento óptimo y una vida útil prolongada.

material	Acero
Perfil de Riel	115 Lbs, 136 Lbs
Marca	Narstco

DURMIENTE DE ACERO - M8 - 136 LBS



Acero M8, bajo mant, -balastro, ligero

Descripción:

El **Durmiente de Acero M8** ha sido meticulosamente diseñado para ofrecer estabilidad y durabilidad en la infraestructura ferroviaria, interactuando de manera eficiente con el balastro de la vía. Esta solución de bajo mantenimiento requiere menos balastro para la instalación, siendo ligera y fácil de transportar.

Características Principales:

- **Durabilidad Extendida:** Diseñado para superar los 50 años de vida útil, proporciona una base robusta y estable para diversas aplicaciones ferroviarias.
- **Mantenimiento Mínimo:** Su construcción de alta calidad garantiza un mantenimiento reducido, resultando en costos operativos más bajos y mayor eficiencia a lo largo del tiempo.
- **Reemplazo Sencillo de Componentes:** Facilita el cambio de componentes como fijaciones sin necesidad de retirar el durmiente del riel, simplificando procedimientos de mantenimiento y reparación.
- **Versatilidad de Uso:** Recomendado para Vías Clase 1, con velocidades sugeridas de 15 millas/hora para trenes de pasajeros y 10 millas/hora para trenes de carga. Ideal para Ramal Ligero, Rieles Planos en Patios de Almacenamiento y Patios Industriales.

Opciones:

- Riel 115RE o 136RE

Recomendaciones de Uso:

Se aconseja utilizar el Durmiente de Acero M8 conforme a las normativas de seguridad pertinentes para asegurar una instalación segura y eficaz en proyectos ferroviarios diversos. Asimismo, se deben seguir los protocolos de mantenimiento adecuados para garantizar un rendimiento óptimo y una vida útil prolongada.

material	Acero
Calibre de Riel	115 Lbs, 136 Lbs
Marca	Narstco

DURMIENTE DE ACERO - M8 - 115 LBS



Acero M8, bajo mant, -balastro, ligero

Descripción:

El **Durmiente de Acero M8** ha sido meticulosamente diseñado para ofrecer estabilidad y durabilidad en la infraestructura ferroviaria, interactuando de manera eficiente con el balastro de la vía. Esta solución de bajo mantenimiento requiere menos balastro para la instalación, siendo ligera y fácil de transportar.

Características Principales:

- **Durabilidad Extendida:** Diseñado para superar los 50 años de vida útil, proporciona una base robusta y estable para diversas aplicaciones ferroviarias.
- **Mantenimiento Mínimo:** Su construcción de alta calidad garantiza un mantenimiento reducido, resultando en costos operativos más bajos y mayor eficiencia a lo largo del tiempo.
- **Reemplazo Sencillo de Componentes:** Facilita el cambio de componentes como fijaciones sin necesidad de retirar el durmiente del riel, simplificando procedimientos de mantenimiento y reparación.
- **Versatilidad de Uso:** Recomendado para Vías Clase 1, con velocidades sugeridas de 15 millas/hora para trenes de pasajeros y 10 millas/hora para trenes de carga. Ideal para Ramal Ligero, Rieles Planos en Patios de Almacenamiento y Patios Industriales.

Opciones:

- Riel 115RE o 136RE

Recomendaciones de Uso:

Se aconseja utilizar el Durmiente de Acero M8 conforme a las normativas de seguridad pertinentes para asegurar una instalación segura y eficaz en proyectos ferroviarios diversos. Asimismo, se deben seguir los protocolos de mantenimiento adecuados para garantizar un rendimiento óptimo y una vida útil prolongada.

material	Acero
Calibre de Riel	115 Lbs, 136 Lbs
Marca	Narstco

DURMIENTE DE ACERO - M10 - FIJACIÓN E CLIP



El **Durmiente de Acero No Aislado para M10 con fijación E clip** es una solución resistente y de bajo mantenimiento diseñada para proporcionar estabilidad y durabilidad en la infraestructura ferroviaria. Estos durmientes han sido meticulosamente diseñados para interactuar con el balasto de la vía, asegurando una base sólida y confiable para los rieles.

Al requerir menos balasto para la instalación y ser ligeros y fáciles de transportar, los durmientes de acero M10 ofrecen una opción eficiente y duradera para proyectos ferroviarios diversos.

Descripción:

El **Durmiente de Acero para M10 con fijación E clip** es una solución resistente y de bajo mantenimiento diseñada para proporcionar estabilidad y durabilidad en la infraestructura ferroviaria. Estos durmientes han sido meticulosamente diseñados para interactuar con el balasto de la vía, asegurando una base sólida y confiable para los rieles.

Al requerir menos balasto para la instalación y ser ligeros y fáciles de transportar, los durmientes de acero M10 ofrecen una opción eficiente y duradera para proyectos ferroviarios diversos.

Características Principales:

- **Durabilidad Garantizada:** Diseñados para una vida útil prolongada, típicamente de más de 50 años, los durmientes de acero M10 proporcionan una base resistente y estable para una variedad de aplicaciones ferroviarias.
- **Mantenimiento Reducido:** Requieren un mantenimiento mínimo debido a su construcción robusta y de alta calidad, lo que resulta en costos operativos más bajos y una mayor eficiencia a lo largo del tiempo.
- **Fácil Reemplazo de Componentes:** Los durmientes de acero M10 permiten un reemplazo sencillo de componentes, como fijaciones, sin necesidad de retirar el durmiente del riel, facilitando los procedimientos de mantenimiento y reparación.
- **Versatilidad de Uso:** Recomendados para una variedad de aplicaciones, incluyendo vías de Clase 2, con velocidad recomendada de 30 millas/hora para trenes de pasajeros y 25 millas/hora para trenes de carga, uso en vía principal, vías de patios, apartaderos/vías de paso, intercalado con durmientes de madera, vías industriales y durmientes empotrados en concreto.

Opciones:

- Riel 115RE o 136RE

Recomendaciones de Uso:

Se recomienda el uso del **Durmiente de Acero No Aislado para M10 con fijación E clip** de acuerdo con las normas y directrices de seguridad pertinentes para garantizar una instalación segura y eficaz en proyectos ferroviarios diversos.

Además, se deben seguir los protocolos de mantenimiento adecuados para asegurar un rendimiento óptimo y una vida útil prolongada.

Perfil de Riel

115 Lbs, 136 Lbs

DURMIENTE DE ACERO - M10 - 136 LBS



M10 E-clip, bajo mant, lig, menos bal

Descripción:

El **Durmiente de Acero para M10 con fijación E clip** es una solución resistente y de bajo mantenimiento diseñada para proporcionar estabilidad y durabilidad en la infraestructura ferroviaria. Estos durmientes han sido meticulosamente diseñados para interactuar con el balasto de la vía, asegurando una base sólida y confiable para los rieles.

Al requerir menos balasto para la instalación y ser ligeros y fáciles de transportar, los durmientes de acero M10 ofrecen una opción eficiente y duradera para proyectos ferroviarios diversos.

Características Principales:

- **Durabilidad Garantizada:** Diseñados para una vida útil prolongada, típicamente de más de 50 años, los durmientes de acero M10 proporcionan una base resistente y estable para una variedad de aplicaciones ferroviarias.
- **Mantenimiento Reducido:** Requieren un mantenimiento mínimo debido a su construcción robusta y de alta calidad, lo que resulta en costos operativos más bajos y una mayor eficiencia a lo largo del tiempo.
- **Fácil Reemplazo de Componentes:** Los durmientes de acero M10 permiten un reemplazo sencillo de componentes, como fijaciones, sin necesidad de retirar el durmiente del riel, facilitando los procedimientos de mantenimiento y reparación.
- **Versatilidad de Uso:** Recomendados para una variedad de aplicaciones, incluyendo vías de Clase 2, con velocidad recomendada de 30 millas/hora para trenes de pasajeros y 25 millas/hora para trenes de carga, uso en vía principal, vías de patios, apartaderos/vías de paso, intercalado con durmientes de madera, vías industriales y durmientes empotrados en concreto.

Opciones:

- Riel 115RE o 136RE

Recomendaciones de Uso:

Se recomienda el uso del **Durmiente de Acero No Aislado para M10 con fijación E clip** de acuerdo con las normas y directrices de seguridad pertinentes para garantizar una instalación segura y eficaz en proyectos ferroviarios diversos.

Además, se deben seguir los protocolos de mantenimiento adecuados para asegurar un rendimiento óptimo y una vida útil prolongada.

material
Calibre de Riel

Acero
115 Lbs, 136 Lbs

DURMIENTE DE ACERO - M10 - 115 LBS



M10 E-clip, bajo mant, lig, menos bal

Descripción:

El **Durmiente de Acero para M10 con fijación E clip** es una solución resistente y de bajo mantenimiento diseñada para proporcionar estabilidad y durabilidad en la infraestructura ferroviaria. Estos durmientes han sido meticulosamente diseñados para interactuar con el balasto de la vía, asegurando una base sólida y confiable para los rieles.

Al requerir menos balasto para la instalación y ser ligeros y fáciles de transportar, los durmientes de acero M10 ofrecen una opción eficiente y duradera para proyectos ferroviarios diversos.

Características Principales:

- **Durabilidad Garantizada:** Diseñados para una vida útil prolongada, típicamente de más de 50 años, los durmientes de acero M10 proporcionan una base resistente y estable para una variedad de aplicaciones ferroviarias.
- **Mantenimiento Reducido:** Requieren un mantenimiento mínimo debido a su construcción robusta y de alta calidad, lo que resulta en costos operativos más bajos y una mayor eficiencia a lo largo del tiempo.
- **Fácil Reemplazo de Componentes:** Los durmientes de acero M10 permiten un reemplazo sencillo de componentes, como fijaciones, sin necesidad de retirar el durmiente del riel, facilitando los procedimientos de mantenimiento y reparación.
- **Versatilidad de Uso:** Recomendados para una variedad de aplicaciones, incluyendo vías de Clase 2, con velocidad recomendada de 30 millas/hora para trenes de pasajeros y 25 millas/hora para trenes de carga, uso en vía principal, vías de patios, apartaderos/vías de paso, intercalado con durmientes de madera, vías industriales y durmientes empotrados en concreto.

Opciones:

- Riel 115RE o 136RE

Recomendaciones de Uso:

Se recomienda el uso del **Durmiente de Acero No Aislado para M10 con fijación E clip** de acuerdo con las normas y directrices de seguridad pertinentes para garantizar una instalación segura y eficaz en proyectos ferroviarios diversos.

Además, se deben seguir los protocolos de mantenimiento adecuados para asegurar un rendimiento óptimo y una vida útil prolongada.

material
Calibre de Riel

Acero
115 Lbs, 136 Lbs



DURMIENTE DE ACERO - H12 - FIJACIÓN E CLIP

El **Durmiente de Acero H12** ha sido diseñado para ofrecer estabilidad y durabilidad excepcionales en la infraestructura ferroviaria. Al interactuar eficientemente con el balasto de la vía, este durmiente proporciona una base sólida y confiable para los rieles, siendo una solución de bajo mantenimiento que requiere menos balasto para la instalación.

Descripción:

El **Durmiente de Acero H12** ha sido diseñado para ofrecer estabilidad y durabilidad excepcionales en la infraestructura ferroviaria. Al interactuar eficientemente con el balasto de la vía, este durmiente proporciona una base sólida y confiable para los rieles, siendo una solución de bajo mantenimiento que requiere menos balasto para la instalación.

Características Principales:

- **Durabilidad Extendida:** Diseñado para superar los 50 años de vida útil, el Durmiente de Acero H12 proporciona una base resistente y estable para una variedad de aplicaciones ferroviarias.
- **Mantenimiento Mínimo:** Gracias a su construcción robusta y de alta calidad, requiere un mantenimiento mínimo, lo que se traduce en costos operativos más bajos y mayor eficiencia a lo largo del tiempo.
- **Reemplazo Sencillo de Componentes:** Los componentes, como fijaciones, se reemplazan fácilmente sin tener que retirar el durmiente del riel, facilitando procedimientos de mantenimiento y reparación.
- **Versatilidad de Uso:** Recomendado para Vías Clase 4 y 5, con velocidad recomendada sin límites específicos. Ideal para su aplicación en túneles, puentes de cubierta de balasto y herrajes de cambio premium.

Opciones

- Riel 115RE o 136RE

Recomendaciones de Uso:

Se recomienda utilizar el Durmiente de Acero H12 según las normativas y directrices de seguridad correspondientes para garantizar una instalación segura y eficaz en diversos proyectos ferroviarios. Además, es crucial seguir los protocolos de mantenimiento adecuados para asegurar un rendimiento óptimo y una vida útil prolongada.

material
Perfil de Riel

Acero
115 Lbs, 136 Lbs

DURMIENTE DE ACERO - H10 - FIJACIÓN E CLIP



El **Durmiente de Acero H10** ha sido diseñado meticulosamente para proporcionar estabilidad y durabilidad en la infraestructura ferroviaria, interactuando eficientemente con el balastro de la vía. Esta solución de bajo mantenimiento destaca por requerir menos balastro para la instalación, además de ser ligera y fácil de transportar.

Descripción:

El **Durmiente de Acero H10** ha sido diseñado meticulosamente para proporcionar estabilidad y durabilidad en la infraestructura ferroviaria, interactuando eficientemente con el balastro de la vía. Esta solución de bajo mantenimiento destaca por requerir menos balastro para la instalación, además de ser ligera y fácil de transportar.

Características Principales:

- **Durabilidad Extendida:** Diseñado para superar los 50 años de vida útil, ofrece una base sólida y estable para diversas aplicaciones ferroviarias.
- **Mantenimiento Mínimo:** Su construcción de alta calidad garantiza un mantenimiento reducido, generando costos operativos más bajos y mayor eficiencia a lo largo del tiempo.
- **Reemplazo Sencillo de Componentes:** Facilita el cambio de componentes como fijaciones sin necesidad de retirar el durmiente del riel, simplificando procedimientos de mantenimiento y reparación.
- **Versatilidad de Uso:** Recomendado para Vías Clase 3, con velocidades sugeridas de 60 millas/hora para trenes de pasajeros y 40 millas/hora para trenes de carga. Ideal para Vías Principales, Vías de Punta en Patios, Juegos de Durmientes para Herrajes de Cambio, Pasos a Nivel y Túneles.

Opciones

- Riel 115RE o 136RE

Recomendaciones de Uso:

Se aconseja utilizar el Durmiente de Acero H10 conforme a las normativas de seguridad para asegurar una instalación segura y eficaz en proyectos ferroviarios diversos. Además, se deben seguir los protocolos de mantenimiento adecuados para garantizar un rendimiento óptimo y una vida útil prolongada.

material
Perfil de Riel

Acero
115 Lbs, 136 Lbs

DURMIENTE CONCRETO 136 LBS W-14R

El **Durmiente de Concreto 136 libras** es un componente esencial y resistente diseñado específicamente para proporcionar una base sólida y duradera en la infraestructura ferroviaria.

Fabricado con concreto de alta calidad y diseñado con precisión, este durmiente de 136 libras está optimizado para soportar cargas pesadas y resistir las exigencias del tráfico ferroviario continuo en diversos entornos ferroviarios. Se suministran con preparación para fijación **W-14R**

Descripción:

El **Durmiente de Concreto 136 libras** es un componente esencial y resistente diseñado específicamente para proporcionar una base sólida y duradera en la infraestructura ferroviaria.

Fabricado con concreto de alta calidad y diseñado con precisión, este durmiente de 136 libras está optimizado para soportar cargas pesadas y resistir las exigencias del tráfico ferroviario continuo en diversos entornos ferroviarios. Se suministran con preparación para fijación **W-14R**

Su construcción robusta y duradera asegura una larga vida útil y un rendimiento confiable en una amplia gama de aplicaciones ferroviarias.

Características Principales:

- **Material de Alta Calidad:** Construido con concreto robusto y duradero que garantiza una base estable y resistente para la infraestructura ferroviaria.
- **Diseño Especializado:** Diseñado específicamente para cumplir con los estándares de calidad de, asegurando un rendimiento óptimo en aplicaciones ferroviarias exigentes.
- **Capacidad de Carga:** Capaz de soportar cargas pesadas y resistir las tensiones del tráfico ferroviario diario, proporcionando estabilidad y durabilidad a largo plazo.
- **Fiabilidad Asegurada:** Cumple con los estándares de calidad más estrictos para garantizar un rendimiento confiable y constante en entornos ferroviarios desafiantes.

Beneficios:

- **Durabilidad Extendida:** Su construcción robusta garantiza una larga vida útil y un rendimiento confiable incluso en condiciones ferroviarias exigentes.
- **Estabilidad Reforzada:** Proporciona una base sólida y estable para la infraestructura ferroviaria, asegurando la integridad estructural y la seguridad en todo momento.
- **Mantenimiento Reducido:** Gracias a su resistencia y durabilidad, requiere un mantenimiento mínimo, lo que resulta en costos operativos más bajos y una mayor eficiencia.

Recomendaciones de Uso:

Se recomienda la instalación de los durmientes de concreto de 136 libras por personal con experiencia en construcción y mantenimiento de vías férreas. Además, se deben seguir todas las normas y directrices de seguridad pertinentes para garantizar una instalación segura y eficaz de acuerdo con los estándares de calidad.



DURMIENTE CONCRETO 136 LBS RNY

El **Durmiente de Concreto 136 libras** es un componente esencial y resistente diseñado para proporcionar una base sólida y duradera en la infraestructura ferroviaria.

Construido con concreto de alta calidad y diseñado con precisión, este durmiente de 136 libras ha sido creado para soportar cargas pesadas y resistir las demandas del tráfico ferroviario continuo en entornos ferroviarios exigentes. Su diseño robusto y duradero garantiza una vida útil prolongada y un rendimiento confiable en una variedad de aplicaciones ferroviarias.

Descripción:

El **Durmiente de Concreto 136 libras** es un componente esencial y resistente diseñado para proporcionar una base sólida y duradera en la infraestructura ferroviaria.

Construido con concreto de alta calidad y diseñado con precisión, este durmiente de 136 libras ha sido creado para soportar cargas pesadas y resistir las demandas del tráfico ferroviario continuo en entornos ferroviarios exigentes. Su diseño robusto y duradero garantiza una vida útil prolongada y un rendimiento confiable en una variedad de aplicaciones ferroviarias.

Características Principales:

- **Material de Alta Calidad:** Construido con concreto de alta resistencia, proporcionando una base sólida y estable para la infraestructura ferroviaria.
- **Diseño Robusto:** Diseñado para soportar cargas pesadas y resistir las tensiones del tráfico ferroviario diario, proporcionando estabilidad y durabilidad a largo plazo.
- **Versatilidad de Uso:** Adecuado para una variedad de aplicaciones ferroviarias, incluyendo vías principales, vías secundarias y proyectos de infraestructura ferroviaria diversa.
- **Fiabilidad Asegurada:** Cumple con los estándares de calidad para garantizar un rendimiento confiable y consistente en entornos ferroviarios desafiantes.

Beneficios:

- **Durabilidad Extendida:** Su construcción resistente y duradera asegura una vida útil prolongada y un rendimiento fiable a lo largo del tiempo en entornos ferroviarios exigentes.
- **Estabilidad Mejorada:** Proporciona una base sólida y estable para la infraestructura ferroviaria, asegurando la seguridad y la integridad estructural en condiciones de alta exigencia.
- **Mantenimiento Reducido:** Gracias a su resistencia y durabilidad, requiere un mantenimiento mínimo, lo que resulta en costos operativos más bajos y una mayor eficiencia.

Recomendaciones de Uso:

Se recomienda la instalación de los durmientes de concreto de 136 libras por parte de personal con experiencia en construcción y mantenimiento de vías férreas. Además, se



deben seguir todas las normas y directrices de seguridad pertinentes para garantizar una instalación segura y eficaz.

material

Concreto



DURMIENTE CONCRETO 115 LBS W-14R

El **Durmiente de Concreto 115 libras** es un componente fundamental y robusto diseñado específicamente para garantizar una base firme y duradera en la infraestructura ferroviaria.

Fabricado con concreto de alta calidad y diseñado con precisión, este durmiente de 115 libras está optimizado para soportar cargas pesadas y resistir las exigencias del tráfico ferroviario continuo en diversos entornos ferroviarios. Se suministran con preparación para fijación **W-14R**

Descripción:

El **Durmiente de Concreto 115 libras** es un componente fundamental y robusto diseñado específicamente para garantizar una base firme y duradera en la infraestructura ferroviaria.

Fabricado con concreto de alta calidad y diseñado con precisión, este durmiente de 115 libras está optimizado para soportar cargas pesadas y resistir las exigencias del tráfico ferroviario continuo en diversos entornos ferroviarios. Se suministran con preparación para fijación **W-14R**

Su construcción resistente y duradera asegura una larga vida útil y un rendimiento confiable en una amplia gama de aplicaciones ferroviarias.

Características Principales:

- **Material de Alta Calidad:** Construido con concreto robusto y duradero que garantiza una base estable y resistente para la infraestructura ferroviaria.
- **Diseño Especializado:** Diseñado específicamente para cumplir con los estándares de calidad, asegurando un rendimiento óptimo en aplicaciones ferroviarias.
- **Capacidad de Carga:** Capaz de soportar cargas pesadas y resistir las tensiones del tráfico ferroviario diario, proporcionando estabilidad y durabilidad a largo plazo.
- **Fiabilidad Asegurada:** Cumple con los estándares de calidad más estrictos para garantizar un rendimiento confiable y constante en entornos ferroviarios exigentes.

Beneficios:

- **Durabilidad Extendida:** Su construcción robusta garantiza una larga vida útil y un rendimiento fiable incluso en condiciones ferroviarias desafiantes.
- **Estabilidad Reforzada:** Proporciona una base sólida y estable para la infraestructura ferroviaria, asegurando la integridad estructural y la seguridad en todo momento.
- **Mantenimiento Reducido:** Gracias a su resistencia y durabilidad, requiere un mantenimiento mínimo, lo que resulta en costos operativos más bajos y una mayor eficiencia.

Recomendaciones de Uso:

Se recomienda la instalación de los durmientes de concreto de 115 libras por personal con experiencia en construcción y mantenimiento de vías férreas. Además, se deben seguir todas las normas y directrices de seguridad pertinentes para garantizar una instalación segura y eficaz de acuerdo con los estándares de calidad.

material

Concreto

DURMIENTE CONCRETO 115 LBS RNY

El **Durmiente de Concreto 115 libras** es un componente esencial y resistente diseñado para proporcionar una base sólida y duradera en la infraestructura ferroviaria.

Construido con concreto de alta calidad y diseñado con precisión, este durmiente de 115 libras ha sido creado para soportar cargas pesadas y resistir las demandas del tráfico ferroviario continuo. Su diseño robusto y duradero garantiza una vida útil prolongada y un rendimiento confiable en una variedad de entornos ferroviarios exigentes.

Descripción:

El **Durmiente de Concreto 115 libras** es un componente esencial y resistente diseñado para proporcionar una base sólida y duradera en la infraestructura ferroviaria.

Construido con concreto de alta calidad y diseñado con precisión, este durmiente de 115 libras ha sido creado para soportar cargas pesadas y resistir las demandas del tráfico ferroviario continuo. Su diseño robusto y duradero garantiza una vida útil prolongada y un rendimiento confiable en una variedad de entornos ferroviarios exigentes.

Características Principales:

- **Material de Alta Calidad:** Construido con concreto duradero y de alta resistencia, proporcionando una base sólida y estable para la infraestructura ferroviaria.
- **Diseño Robusto:** Diseñado para soportar cargas pesadas y resistir las tensiones del tráfico ferroviario diario, asegurando estabilidad y durabilidad a largo plazo.
- **Versatilidad de Uso:** Adecuado para una variedad de aplicaciones ferroviarias, incluyendo vías principales, vías secundarias y proyectos de infraestructura ferroviaria diversa.
- **Fiabilidad Asegurada:** Cumple con los estándares de calidad para garantizar un rendimiento confiable y consistente en entornos ferroviarios exigentes.

Beneficios:

- **Durabilidad Extendida:** Su construcción resistente y duradera asegura una vida útil prolongada y un rendimiento fiable a lo largo del tiempo.
- **Estabilidad Mejorada:** Proporciona una base sólida y estable para la infraestructura ferroviaria, asegurando la seguridad y la integridad estructural.
- **Mantenimiento Reducido:** Gracias a su resistencia y durabilidad, requiere un mantenimiento mínimo, lo que resulta en costos operativos más bajos y una mayor eficiencia.



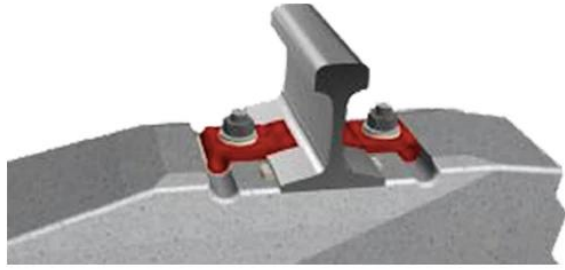
Recomendaciones de Uso:

Se recomienda la instalación de los durmientes de concreto de 115 libras por parte de personal con experiencia en construcción y mantenimiento de vías férreas. Además, se deben seguir todas las normas y directrices de seguridad pertinentes para garantizar una instalación segura y eficaz.

material
Marca

Concreto
Rocla

RAIL DEPOT



FIJACION

RAIL DEPOT

PAQUETE DE 80 PIEZAS DE FIJACIÓN W-14R RIEL - 136 LBS

W-14R: 115 lbs, alta vel, preensamblado

Descripción:

El **Sistema de Fijación Vossloh W-14R** ha sido diseñado para ofrecer una solución avanzada y eficiente en sistemas de vía balastada, tanto para rieles convencionales como para configuraciones de alta velocidad, especialmente diseñado para **rieles de 115 lbs**. Este sistema destaca por sus componentes coordinados, que mejoran tanto el confort de viaje como el ciclo de vida de la vía.

La flexibilidad del lecho de balasto es maximizada por este sistema, distribuyendo uniformemente las fuerzas generadas por los trenes a través de la subestructura. Componentes especiales garantizan una elasticidad ideal y protegen el lecho de la vía. El **sistema W-14R** contribuye a la rentabilidad al ofrecer un ciclo de vida prolongado y la posibilidad de preensamblar componentes en los durmientes de concreto, simplificando y acelerando la instalación en la vía.

Las adaptaciones personalizadas del sistema responden a las demandas específicas del subsuelo, contribuyendo a la larga vida útil del sistema y de la vía. Minimiza roturas de riel causadas por aceleraciones y frenados frecuentes, aumentando la seguridad y el confort de viaje.

En configuraciones de transporte pesado, **el Sistema W-14R alivia la carga sobre el carril y protege el lecho de la vía**. Para enfrentar condiciones ambientales desafiantes, los sujetadores de tensión, los tornillos de durmiente y los tornillos de cabeza en T se pueden recubrir con Vossloh protect, proporcionando una protección óptima contra la corrosión.

Características Técnicas:

- **Campo de Aplicación:** Riel Convencional y Trenes de Alta Velocidad
- **Carga por Eje:** ≤ 26 toneladas
- **Velocidad:** ≤ 250 km/h
- **Radio de la Curva:** ≥ 150 metros
- **Ajuste de Altura:** Opcional
- **Ajuste de Separación de Rieles:** ± 10 mm

Este sistema destaca como una elección económica y duradera, siendo utilizado con éxito por constructores de vía en todo el mundo.

Beneficios:

- **Seguridad:** La fijación W-14R proporciona una sujeción segura y confiable del riel de 115 libras, lo que contribuye a la estabilidad y seguridad de la vía ferroviaria.
- **Reducción de vibraciones:** Al mantener el riel firmemente fijado al durmiente, la fijación W-14R ayuda a minimizar las vibraciones y el ruido generados por el paso de los trenes, mejorando así la comodidad de los pasajeros y reduciendo la transmisión de vibraciones a las estructuras circundantes.
- **Durabilidad:** Fabricada con materiales resistentes y diseñada para soportar las condiciones operativas adversas de las vías ferroviarias, la fijación W-14R ofrece una larga vida útil y requiere un mantenimiento mínimo.
- **Compatibilidad:** Diseñada específicamente para rieles de 115 libras, la fijación W-14R asegura un ajuste preciso y una instalación sencilla en este tipo de rieles,



garantizando un rendimiento óptimo y una sujeción adecuada.

- **Cumplimiento normativo:** La fijación W-14R cumple con los estándares y regulaciones de la industria ferroviaria, lo que garantiza su calidad, seguridad y conformidad con las normativas aplicables.

Recomendaciones de uso:

Asegúrese de que la instalación y el uso de la fijación W-14R cumplan con todas las normativas y estándares aplicables en el sector ferroviario para garantizar la seguridad y el cumplimiento normativo

Calibre del Riel

115 Lbs, 136 Lbs

PAQUETE DE 80 PIEZAS DE FIJACIÓN W-14R RIEL - 115 LBS

W-14R: 115 lbs, alta vel, preensamblado

Descripción:

El **Sistema de Fijación Vossloh W-14R** ha sido diseñado para ofrecer una solución avanzada y eficiente en sistemas de vía balastrada, tanto para rieles convencionales como para configuraciones de alta velocidad, especialmente diseñado para **rieles de 115 lbs**. Este sistema destaca por sus componentes coordinados, que mejoran tanto el confort de viaje como el ciclo de vida de la vía.

La flexibilidad del lecho de balasto es maximizada por este sistema, distribuyendo uniformemente las fuerzas generadas por los trenes a través de la subestructura. Componentes especiales garantizan una elasticidad ideal y protegen el lecho de la vía. El **sistema W-14R** contribuye a la rentabilidad al ofrecer un ciclo de vida prolongado y la posibilidad de preensamblar componentes en los durmientes de concreto, simplificando y acelerando la instalación en la vía.

Las adaptaciones personalizadas del sistema responden a las demandas específicas del subsuelo, contribuyendo a la larga vida útil del sistema y de la vía. Minimiza roturas de riel causadas por aceleraciones y frenados frecuentes, aumentando la seguridad y el confort de viaje.

En configuraciones de transporte pesado, **el Sistema W-14R alivia la carga sobre el carril y protege el lecho de la vía**. Para enfrentar condiciones ambientales desafiantes, los sujetadores de tensión, los tornillos de durmiente y los tornillos de cabeza en T se pueden recubrir con Vossloh protect, proporcionando una protección óptima contra la corrosión.

Características Técnicas:

- **Campo de Aplicación:** Riel Convencional y Trenes de Alta Velocidad
- **Carga por Eje:** ≤ 26 toneladas
- **Velocidad:** ≤ 250 km/h



- **Radio de la Curva:** ≥ 150 metros
- **Ajuste de Altura:** Opcional
- **Ajuste de Separación de Rieles:** ± 10 mm

Este sistema destaca como una elección económica y duradera, siendo utilizado con éxito por constructores de vía en todo el mundo.

Beneficios:

- **Seguridad:** La fijación W-14R proporciona una sujeción segura y confiable del riel de 115 libras, lo que contribuye a la estabilidad y seguridad de la vía ferroviaria.
- **Reducción de vibraciones:** Al mantener el riel firmemente fijado al durmiente, la fijación W-14R ayuda a minimizar las vibraciones y el ruido generados por el paso de los trenes, mejorando así la comodidad de los pasajeros y reduciendo la transmisión de vibraciones a las estructuras circundantes.
- **Durabilidad:** Fabricada con materiales resistentes y diseñada para soportar las condiciones operativas adversas de las vías ferroviarias, la fijación W-14R ofrece una larga vida útil y requiere un mantenimiento mínimo.
- **Compatibilidad:** Diseñada específicamente para rieles de 115 libras, la fijación W-14R asegura un ajuste preciso y una instalación sencilla en este tipo de rieles, garantizando un rendimiento óptimo y una sujeción adecuada.
- **Cumplimiento normativo:** La fijación W-14R cumple con los estándares y regulaciones de la industria ferroviaria, lo que garantiza su calidad, seguridad y conformidad con las normativas aplicables.

Recomendaciones de uso:

Asegúrese de que la instalación y el uso de la fijación W-14R cumplan con todas las normativas y estándares aplicables en el sector ferroviario para garantizar la seguridad y el cumplimiento normativo

Calibre del Riel

115 Lbs, 136 Lbs



PAQUETE DE 80 PIEZAS DE FIJACIÓN RNY RIEL 115 LBS

115 lbs, 4 grapas, 4 pernos/durm.

Descripción:

El Sistema de Fijación Elástica RNY ha sido diseñado para su aplicación en durmientes de concreto, ofreciendo una solución eficaz y duradera para la sujeción de rieles de 115 lbs. Cada durmiente requiere de los siguientes elementos para una instalación completa:

Elementos Necesarios por Durmiente:

- 4 Grapas Elásticas Reforzadas RNY
- 4 Pernos de Anclaje SL con Tuerca y Rondana
- 4 Rondanas Aislantes
- 2 Almohadillas de Elastómero Termoplástico, Tipo U-2
- 2 Cojinetes Semicilíndricos Amortiguadores

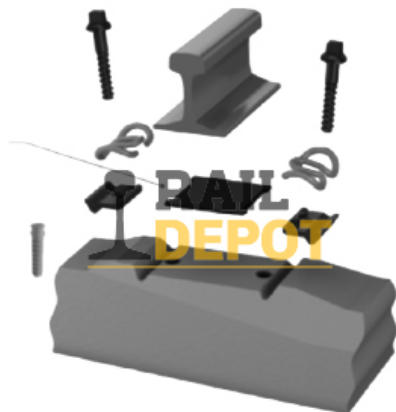
Este sistema proporciona una fijación segura y elástica, asegurando la estabilidad del riel sobre el durmiente de concreto. La combinación de grapas, pernos de anclaje y elementos amortiguadores garantiza un rendimiento óptimo, absorbiendo vibraciones y manteniendo la integridad estructural de la vía a lo largo del tiempo.

Beneficios:

- **Reducción de vibraciones:** El sistema de fijación elástica RNY está diseñado para absorber y amortiguar las vibraciones generadas por el paso de los trenes, lo que ayuda a reducir la transmisión de vibraciones al suelo y a las estructuras adyacentes.
- **Mayor confort:** Al minimizar las vibraciones y el ruido, el sistema de fijación elástica RNY mejora la comodidad de los pasajeros y del personal ferroviario que viaja y trabaja en el tren.
- **Protección de la infraestructura:** Al reducir la carga dinámica sobre la vía y los componentes de la infraestructura ferroviaria, el sistema de fijación elástica RNY contribuye a prolongar la vida útil de los activos y a minimizar la necesidad de mantenimiento y reparaciones costosas.
- **Adaptabilidad:** El diseño modular y ajustable del sistema de fijación elástica RNY permite su instalación en una variedad de tipos de vía y condiciones operativas, lo que lo hace adecuado para aplicaciones ferroviarias diversas y cambiantes.
- **Cumplimiento normativo:** El sistema de fijación elástica RNY cumple con los estándares y regulaciones internacionales aplicables en la industria ferroviaria, lo que garantiza su seguridad y confiabilidad en su uso.

Recomendaciones de Uso:

Se recomienda seguir las instrucciones de instalación proporcionadas por el fabricante y asegurarse de cumplir con las normativas y estándares de seguridad ferroviaria. Además, es fundamental llevar a cabo inspecciones periódicas para garantizar el correcto funcionamiento y desempeño del sistema.



FIJACIÓN W-14R RIEL 136 LBS

El **Sistema de Fijación Vossloh W-14R** ha sido diseñado para ofrecer una solución avanzada y eficiente en sistemas de vía balastrada, tanto para rieles convencionales como para configuraciones de alta velocidad, especialmente diseñado para **rieles de 136 lbs**. Este sistema destaca por sus componentes coordinados, que mejoran tanto el confort de viaje como el ciclo de vida de la vía.

La flexibilidad del lecho de balasto es maximizada por este sistema, distribuyendo uniformemente las fuerzas generadas por los trenes a través de la subestructura. Componentes especiales garantizan una elasticidad ideal y protegen el lecho de la vía. El **sistema W-14R** contribuye a la rentabilidad al ofrecer un ciclo de vida prolongado y la posibilidad de preensamblar componentes en los durmientes de concreto, simplificando y acelerando la instalación en la vía.

Descripción:

El **Sistema de Fijación Vossloh W-14R** ha sido diseñado para ofrecer una solución avanzada y eficiente en sistemas de vía balastrada, tanto para rieles convencionales como para configuraciones de alta velocidad, especialmente diseñado para **rieles de 136 lbs**. Este sistema destaca por sus componentes coordinados, que mejoran tanto el confort de viaje como el ciclo de vida de la vía.

La flexibilidad del lecho de balasto es maximizada por este sistema, distribuyendo uniformemente las fuerzas generadas por los trenes a través de la subestructura. Componentes especiales garantizan una elasticidad ideal y protegen el lecho de la vía. El **sistema W-14R** contribuye a la rentabilidad al ofrecer un ciclo de vida prolongado y la posibilidad de preensamblar componentes en los durmientes de concreto, simplificando y acelerando la instalación en la vía.

Las adaptaciones personalizadas del sistema responden a las demandas específicas del subsuelo, contribuyendo a la larga vida útil del sistema y de la vía. Minimiza roturas de riel causadas por aceleraciones y frenados frecuentes, aumentando la seguridad y el confort de viaje.

En configuraciones de transporte pesado, **el Sistema W-14R alivia la carga sobre el carril y protege el lecho de la vía**. Para enfrentar condiciones ambientales desafiantes, los sujetadores de tensión, los tornillos de durmiente y los tornillos de cabeza en T se pueden recubrir con Vossloh protect, proporcionando una protección óptima contra la corrosión.

Características Técnicas:

- **Campo de Aplicación:** Riel Convencional y Trenes de Alta Velocidad
- **Carga por Eje:** ≤ 26 toneladas
- **Velocidad:** ≤ 250 km/h
- **Radio de la Curva:** ≥ 150 metros
- **Ajuste de Altura:** Opcional
- **Ajuste de Separación de Rieles:** ± 10 mm

Este sistema destaca como una elección económica y duradera, siendo utilizado con éxito



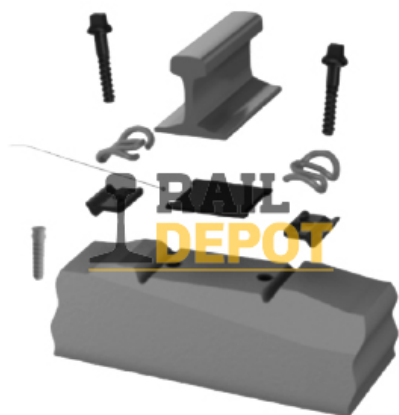
por constructores de vía en todo el mundo.

Beneficios:

- **Seguridad:** La fijación W-14R proporciona una sujeción robusta y confiable para los rieles de 136 libras, lo que contribuye a mantener la estabilidad y seguridad de la vía ferroviaria.
- **Reducción de vibraciones:** Al asegurar firmemente el riel al durmiente, esta fijación ayuda a minimizar las vibraciones y el ruido generados por el paso de los trenes, mejorando así la comodidad de los pasajeros y reduciendo la transmisión de vibraciones a las estructuras circundantes.
- **Durabilidad:** Fabricada con materiales resistentes y diseñada para soportar las condiciones operativas adversas de las vías ferroviarias, la fijación W-14R ofrece una larga vida útil y requiere un mantenimiento mínimo.
- **Compatibilidad:** Diseñada específicamente para rieles de 136 libras, esta fijación asegura un ajuste preciso y una instalación sencilla en este tipo de rieles, garantizando un rendimiento óptimo y una sujeción adecuada.
- **Cumplimiento normativo:** La fijación W-14R cumple con los estándares y regulaciones de la industria ferroviaria, garantizando su calidad, seguridad y conformidad con las normativas aplicables.

Recomendaciones de uso:

Asegúrese de que la instalación del Sistema de Fijación Vossloh W-14R sea realizada por personal capacitado y experimentado, siguiendo las instrucciones y recomendaciones del fabricante para garantizar una instalación correcta y segura. Realice un mantenimiento regular del sistema para asegurar su óptimo funcionamiento a lo largo del tiempo. Inspeccione periódicamente los componentes para detectar signos de desgaste o daños y reemplace las piezas según sea necesario.



FIJACIÓN W-14R RIEL 115 LBS

El **Sistema de Fijación Vossloh W-14R** ha sido diseñado para ofrecer una solución avanzada y eficiente en sistemas de vía balastrada, tanto para rieles convencionales como para configuraciones de alta velocidad, especialmente diseñado para **rieles de 115 lbs**. Este sistema destaca por sus componentes coordinados, que mejoran tanto el confort de viaje como el ciclo de vida de la vía.

La flexibilidad del lecho de balasto es maximizada por este sistema, distribuyendo uniformemente las fuerzas generadas por los trenes a través de la subestructura. Componentes especiales garantizan una elasticidad ideal y protegen el lecho de la vía. El **sistema W-14R** contribuye a la rentabilidad al ofrecer un ciclo de vida prolongado y la posibilidad de preensamblar componentes en los durmientes de concreto, simplificando y acelerando la instalación en la vía.

Descripción:

El **Sistema de Fijación Vossloh W-14R** ha sido diseñado para ofrecer una solución avanzada y eficiente en sistemas de vía balastrada, tanto para rieles convencionales como para configuraciones de alta velocidad, especialmente diseñado para **rieles de 115 lbs**. Este sistema destaca por sus componentes coordinados, que mejoran tanto el confort de viaje como el ciclo de vida de la vía.

La flexibilidad del lecho de balasto es maximizada por este sistema, distribuyendo uniformemente las fuerzas generadas por los trenes a través de la subestructura. Componentes especiales garantizan una elasticidad ideal y protegen el lecho de la vía. El **sistema W-14R** contribuye a la rentabilidad al ofrecer un ciclo de vida prolongado y la posibilidad de preensamblar componentes en los durmientes de concreto, simplificando y acelerando la instalación en la vía.

Las adaptaciones personalizadas del sistema responden a las demandas específicas del subsuelo, contribuyendo a la larga vida útil del sistema y de la vía. Minimiza roturas de riel causadas por aceleraciones y frenados frecuentes, aumentando la seguridad y el confort de viaje.

En configuraciones de transporte pesado, **el Sistema W-14R alivia la carga sobre el carril y protege el lecho de la vía**. Para enfrentar condiciones ambientales desafiantes, los sujetadores de tensión, los tornillos de durmiente y los tornillos de cabeza en T se pueden recubrir con Vossloh protect, proporcionando una protección óptima contra la corrosión.

Características Técnicas:

- **Campo de Aplicación:** Riel Convencional y Trenes de Alta Velocidad
- **Carga por Eje:** ≤ 26 toneladas
- **Velocidad:** ≤ 250 km/h
- **Radio de la Curva:** ≥ 150 metros
- **Ajuste de Altura:** Opcional
- **Ajuste de Separación de Rieles:** ± 10 mm

Este sistema destaca como una elección económica y duradera, siendo utilizado con éxito por constructores de vía en todo el mundo.

Beneficios:

- **Seguridad:** La fijación W-14R proporciona una sujeción segura y confiable del riel de



- 115 libras, lo que contribuye a la estabilidad y seguridad de la vía ferroviaria.
- **Reducción de vibraciones:** Al mantener el riel firmemente fijado al durmiente, la fijación W-14R ayuda a minimizar las vibraciones y el ruido generados por el paso de los trenes, mejorando así la comodidad de los pasajeros y reduciendo la transmisión de vibraciones a las estructuras circundantes.
 - **Durabilidad:** Fabricada con materiales resistentes y diseñada para soportar las condiciones operativas adversas de las vías ferroviarias, la fijación W-14R ofrece una larga vida útil y requiere un mantenimiento mínimo.
 - **Compatibilidad:** Diseñada específicamente para rieles de 115 libras, la fijación W-14R asegura un ajuste preciso y una instalación sencilla en este tipo de rieles, garantizando un rendimiento óptimo y una sujeción adecuada.
 - **Cumplimiento normativo:** La fijación W-14R cumple con los estándares y regulaciones de la industria ferroviaria, lo que garantiza su calidad, seguridad y conformidad con las normativas aplicables.

Recomendaciones de uso:

Asegúrese de que la instalación y el uso de la fijación W-14R cumplan con todas las normativas y estándares aplicables en el sector ferroviario para garantizar la seguridad y el cumplimiento normativo

FIJACIÓN W-14R RIEL - 136 LBS

W-14R: 115 lbs, alta vel, preensamblado

Descripción:

El **Sistema de Fijación Vossloh W-14R** ha sido diseñado para ofrecer una solución avanzada y eficiente en sistemas de vía balastrada, tanto para rieles convencionales como para configuraciones de alta velocidad, especialmente diseñado para **rieles de 115 lbs**. Este sistema destaca por sus componentes coordinados, que mejoran tanto el confort de viaje como el ciclo de vida de la vía.

La flexibilidad del lecho de balasto es maximizada por este sistema, distribuyendo uniformemente las fuerzas generadas por los trenes a través de la subestructura. Componentes especiales garantizan una elasticidad ideal y protegen el lecho de la vía. El **sistema W-14R** contribuye a la rentabilidad al ofrecer un ciclo de vida prolongado y la posibilidad de preensamblar componentes en los durmientes de concreto, simplificando y acelerando la instalación en la vía.

Las adaptaciones personalizadas del sistema responden a las demandas específicas del subsuelo, contribuyendo a la larga vida útil del sistema y de la vía. Minimiza roturas de riel causadas por aceleraciones y frenados frecuentes, aumentando la seguridad y el confort de viaje.

En configuraciones de transporte pesado, **el Sistema W-14R alivia la carga sobre el carril y protege el lecho de la vía**. Para enfrentar condiciones ambientales desafiantes, los sujetadores de tensión, los tornillos de durmiente y los tornillos de cabeza en T se pueden recubrir con Vossloh protect, proporcionando una protección óptima contra la corrosión.

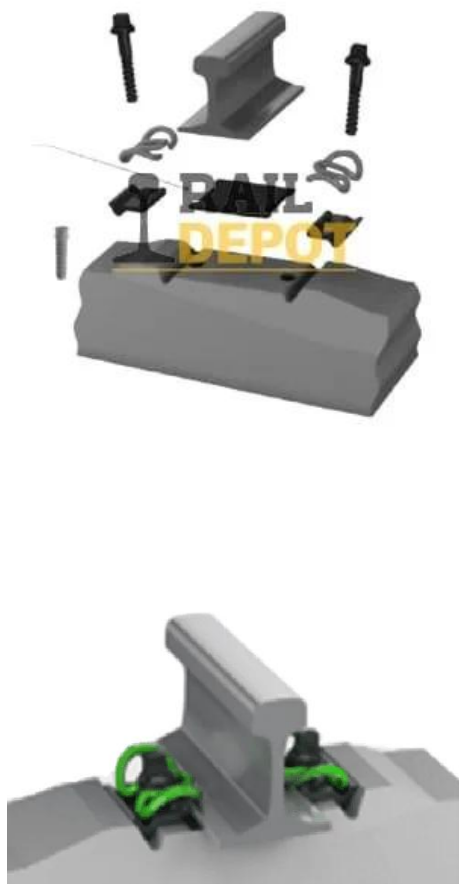
Características Técnicas:

- **Campo de Aplicación:** Riel Convencional y Trenes de Alta Velocidad
- **Carga por Eje:** ≤ 26 toneladas
- **Velocidad:** ≤ 250 km/h
- **Radio de la Curva:** ≥ 150 metros
- **Ajuste de Altura:** Opcional
- **Ajuste de Separación de Rieles:** ± 10 mm

Este sistema destaca como una elección económica y duradera, siendo utilizado con éxito por constructores de vía en todo el mundo.

Beneficios:

- **Seguridad:** La fijación W-14R proporciona una sujeción segura y confiable del riel de 115 libras, lo que contribuye a la estabilidad y seguridad de la vía ferroviaria.
- **Reducción de vibraciones:** Al mantener el riel firmemente fijado al durmiente, la fijación W-14R ayuda a minimizar las vibraciones y el ruido generados por el paso de los trenes, mejorando así la comodidad de los pasajeros y reduciendo la transmisión de vibraciones a las estructuras circundantes.
- **Durabilidad:** Fabricada con materiales resistentes y diseñada para soportar las condiciones operativas adversas de las vías ferroviarias, la fijación W-14R ofrece una larga vida útil y requiere un mantenimiento mínimo.
- **Compatibilidad:** Diseñada específicamente para rieles de 115 libras, la fijación W-14R asegura un ajuste preciso y una instalación sencilla en este tipo de rieles, garantizando un rendimiento óptimo y una sujeción adecuada.



- **Cumplimiento normativo:** La fijación W-14R cumple con los estándares y regulaciones de la industria ferroviaria, lo que garantiza su calidad, seguridad y conformidad con las normativas aplicables.

Recomendaciones de uso:

Asegúrese de que la instalación y el uso de la fijación W-14R cumplan con todas las normativas y estándares aplicables en el sector ferroviario para garantizar la seguridad y el cumplimiento normativo

Calibre del Riel

115 Lbs, 136 Lbs

FIJACIÓN W-14R RIEL - 115 LBS

W-14R: 115 lbs, alta vel, preensamblado

Descripción:

El **Sistema de Fijación Vossloh W-14R** ha sido diseñado para ofrecer una solución avanzada y eficiente en sistemas de vía balastada, tanto para rieles convencionales como para configuraciones de alta velocidad, especialmente diseñado para **rieles de 115 lbs**. Este sistema destaca por sus componentes coordinados, que mejoran tanto el confort de viaje como el ciclo de vida de la vía.

La flexibilidad del lecho de balasto es maximizada por este sistema, distribuyendo uniformemente las fuerzas generadas por los trenes a través de la subestructura. Componentes especiales garantizan una elasticidad ideal y protegen el lecho de la vía. El **sistema W-14R** contribuye a la rentabilidad al ofrecer un ciclo de vida prolongado y la posibilidad de preensamblar componentes en los durmientes de concreto, simplificando y acelerando la instalación en la vía.

Las adaptaciones personalizadas del sistema responden a las demandas específicas del subsuelo, contribuyendo a la larga vida útil del sistema y de la vía. Minimiza roturas de riel causadas por aceleraciones y frenados frecuentes, aumentando la seguridad y el confort de viaje.

En configuraciones de transporte pesado, el **Sistema W-14R alivia la carga sobre el carril y protege el lecho de la vía**. Para enfrentar condiciones ambientales desafiantes, los sujetadores de tensión, los tornillos de durmiente y los tornillos de cabeza en T se pueden recubrir con Vossloh protect, proporcionando una protección óptima contra la corrosión.

Características Técnicas:

- **Campo de Aplicación:** Riel Convencional y Trenes de Alta Velocidad
- **Carga por Eje:** ≤ 26 toneladas
- **Velocidad:** ≤ 250 km/h
- **Radio de la Curva:** ≥ 150 metros
- **Ajuste de Altura:** Opcional



- **Ajuste de Separación de Rieles:** ± 10 mm

Este sistema destaca como una elección económica y duradera, siendo utilizado con éxito por constructores de vía en todo el mundo.

Beneficios:

- **Seguridad:** La fijación W-14R proporciona una sujeción segura y confiable del riel de 115 libras, lo que contribuye a la estabilidad y seguridad de la vía ferroviaria.
- **Reducción de vibraciones:** Al mantener el riel firmemente fijado al durmiente, la fijación W-14R ayuda a minimizar las vibraciones y el ruido generados por el paso de los trenes, mejorando así la comodidad de los pasajeros y reduciendo la transmisión de vibraciones a las estructuras circundantes.
- **Durabilidad:** Fabricada con materiales resistentes y diseñada para soportar las condiciones operativas adversas de las vías ferroviarias, la fijación W-14R ofrece una larga vida útil y requiere un mantenimiento mínimo.
- **Compatibilidad:** Diseñada específicamente para rieles de 115 libras, la fijación W-14R asegura un ajuste preciso y una instalación sencilla en este tipo de rieles, garantizando un rendimiento óptimo y una sujeción adecuada.
- **Cumplimiento normativo:** La fijación W-14R cumple con los estándares y regulaciones de la industria ferroviaria, lo que garantiza su calidad, seguridad y conformidad con las normativas aplicables.

Recomendaciones de uso:

Asegúrese de que la instalación y el uso de la fijación W-14R cumplan con todas las normativas y estándares aplicables en el sector ferroviario para garantizar la seguridad y el cumplimiento normativo

Calibre del Riel

115 Lbs, 136 Lbs



FIJACIÓN RNY RIEL 115 LBS

El Sistema de Fijación Elástica RNY ha sido diseñado para su aplicación en durmientes de concreto, ofreciendo una solución eficaz y duradera para la sujeción de rieles de 115 lbs. Cada durmiente requiere de los siguientes elementos para una instalación completa:

Elementos Necesarios por Durmiente:

- 4 Grapas Elásticas Reforzadas RNY
- 4 Pernos de Anclaje SL con Tuerca y Rondana
- 4 Rondanas Aislantes
- 2 Almohadillas de Elastómero Termoplástico, Tipo U-2
- 2 Cojinetes Semicilíndricos Amortiguadores

Descripción:

El Sistema de Fijación Elástica RNY ha sido diseñado para su aplicación en durmientes de concreto, ofreciendo una solución eficaz y duradera para la sujeción de rieles de 115 lbs. Cada durmiente requiere de los siguientes elementos para una instalación completa:

Elementos Necesarios por Durmiente:

- 4 Grapas Elásticas Reforzadas RNY
- 4 Pernos de Anclaje SL con Tuerca y Rondana
- 4 Rondanas Aislantes
- 2 Almohadillas de Elastómero Termoplástico, Tipo U-2
- 2 Cojinetes Semicilíndricos Amortiguadores

Este sistema proporciona una fijación segura y elástica, asegurando la estabilidad del riel sobre el durmiente de concreto. La combinación de grapas, pernos de anclaje y elementos amortiguadores garantiza un rendimiento óptimo, absorbiendo vibraciones y manteniendo la integridad estructural de la vía a lo largo del tiempo.

Beneficios:

- **Reducción de vibraciones:** El sistema de fijación elástica RNY está diseñado para absorber y amortiguar las vibraciones generadas por el paso de los trenes, lo que ayuda a reducir la transmisión de vibraciones al suelo y a las estructuras adyacentes.
- **Mayor confort:** Al minimizar las vibraciones y el ruido, el sistema de fijación elástica RNY mejora la comodidad de los pasajeros y del personal ferroviario que viaja y trabaja en el tren.
- **Protección de la infraestructura:** Al reducir la carga dinámica sobre la vía y los componentes de la infraestructura ferroviaria, el sistema de fijación elástica RNY contribuye a prolongar la vida útil de los activos y a minimizar la necesidad de mantenimiento y reparaciones costosas.
- **Adaptabilidad:** El diseño modular y ajustable del sistema de fijación elástica RNY permite su instalación en una variedad de tipos de vía y condiciones operativas, lo que lo hace adecuado para aplicaciones ferroviarias diversas y cambiantes.
- **Cumplimiento normativo:** El sistema de fijación elástica RNY cumple con los estándares y regulaciones internacionales aplicables en la industria ferroviaria, lo que garantiza su seguridad y confiabilidad en su uso.

Recomendaciones de Uso:

Se recomienda seguir las instrucciones de instalación proporcionadas por el fabricante y asegurarse de cumplir con las normativas y estándares de seguridad ferroviaria. Además, es fundamental llevar a cabo inspecciones periódicas para garantizar el correcto funcionamiento y desempeño del sistema.

RAIL DEPOT



DURMIENTES DE ACERO

RAIL DEPOT



JUEGO DURMIENTES ACERO - NO. 9 - RBM NARSTCO

El **Juego de Durmientes de Acero para Herraje de Cambio No. 9 RBM NARSTCO** proporciona una solución eficiente y rentable para aplicaciones de vías, herrajes de cambio y patios en ferrocarriles de Clase I, ferrocarriles de línea corta y plantas ferroviarias industriales.

Este juego completo de durmientes de acero, **Riel 115 LB, con fijación e-clip**, está especialmente diseñado para facilitar el montaje, la instalación y el mantenimiento, al tiempo que garantiza una vida útil prolongada y un rendimiento excepcional en diversas condiciones ferroviarias.

Descripción:

El **Juego de Durmientes de Acero para Herraje de Cambio No. 9 RBM NARSTCO** proporciona una solución eficiente y rentable para aplicaciones de vías, herrajes de cambio y patios en ferrocarriles de Clase I, ferrocarriles de línea corta y plantas ferroviarias industriales.

Este juego completo de durmientes de acero, **Riel 115 LB, con fijación e-clip**, está especialmente diseñado para facilitar el montaje, la instalación y el mantenimiento, al tiempo que garantiza una vida útil prolongada y un rendimiento excepcional en diversas condiciones ferroviarias.

Ventajas Clave:

- **Montaje e Instalación Simplificados:** Ofrece un proceso más sencillo y rápido de ensamblaje e instalación en comparación con las alternativas convencionales de durmientes, lo que resulta en un tiempo de implementación reducido y una mayor eficiencia operativa.
- **Mantenimiento Mínimo:** Requiere un mantenimiento reducido gracias a su diseño robusto y duradero, lo que resulta en costos operativos más bajos y una mayor eficiencia a lo largo del ciclo de vida.
- **Sostenibilidad y Respeto al Medio Ambiente:** Fabricado con materiales reciclables al 100%, este juego de durmientes de acero NARSTCO es respetuoso con el medio ambiente y ofrece una solución sostenible para una variedad de aplicaciones ferroviarias.

Características Destacadas:

- Facilita el mantenimiento del ancho de vía y la transposición a lo largo de las curvas, garantizando un funcionamiento suave y eficiente en diversas condiciones de vía.
- Se puede intercalar con durmientes de madera para fortalecer la estructura de la vía, ofreciendo una solución versátil y adaptable a una variedad de necesidades de infraestructura ferroviaria.
- El diseño optimizado permite una menor profundidad del balasto para lograr capacidades de carga equivalentes, lo que resulta en una instalación más eficiente y rentable.

Beneficios:

- **Durabilidad:** Los durmientes de acero fabricados por RBM NARSTCO son conocidos

por su durabilidad y resistencia a la corrosión, lo que los hace ideales para entornos ferroviarios exigentes y de alto tráfico.

- **Ligereza:** Aunque son más livianos que los durmientes de concreto, los durmientes de acero ofrecen una resistencia comparable, lo que facilita su manipulación e instalación en el sitio.
- **Adaptabilidad:** Este juego de durmientes de acero No. 9 está diseñado para adaptarse a una variedad de aplicaciones ferroviarias, lo que lo hace versátil y adecuado para diferentes necesidades de infraestructura ferroviaria.
- **Compatibilidad:** Los durmientes de acero de RBM NARSTCO están diseñados para ser compatibles con diferentes sistemas de sujeción y rieles, lo que garantiza una instalación fácil y segura en diversas configuraciones de vía.
- **Bajo mantenimiento:** Gracias a su construcción robusta y resistente, los durmientes de acero requieren un mantenimiento mínimo a lo largo de su vida útil, lo que reduce los costos operativos y de mantenimiento a largo plazo.

Recomendaciones de Uso:

Se recomienda utilizar el **Juego de Durmientes de Acero para Herraje de Cambio No. 9 RBM NARSTCO** de acuerdo con las normas y directrices de seguridad pertinentes para garantizar una instalación segura y eficaz en diversas aplicaciones ferroviarias. Además, se deben seguir los protocolos de mantenimiento adecuados para asegurar un rendimiento óptimo y una vida útil prolongada.

material

Acero



JUEGO DURMIENTES ACERO - NO. 8 - RBM NARSTCO

El **Juego de Durmientes de Acero para Herraje de Cambio No. 8 Rbm Narstco** ofrece una solución eficiente y rentable para aplicaciones de vías, herrajes de cambio y patios en ferrocarriles de Clase I, ferrocarriles de línea corta y plantas ferroviarias industriales.

Suministrado como un conjunto completo de durmientes de acero M8, para **Riel 115 LB, con fijación e-clip**, este juego ha sido meticulosamente diseñado para facilitar el montaje, la instalación y el mantenimiento, al tiempo que garantiza un ciclo de vida prolongado y un rendimiento excepcional en una variedad de entornos ferroviarios.

Descripción:

El **Juego de Durmientes de Acero para Herraje de Cambio No. 8 Rbm Narstco** ofrece una solución eficiente y rentable para aplicaciones de vías, herrajes de cambio y patios en ferrocarriles de Clase I, ferrocarriles de línea corta y plantas ferroviarias industriales.

Suministrado como un conjunto completo de durmientes de acero M8, para **Riel 115 LB, con fijación e-clip**, este juego ha sido meticulosamente diseñado para facilitar el montaje, la instalación y el mantenimiento, al tiempo que garantiza un ciclo de vida prolongado y un rendimiento excepcional en una variedad de entornos ferroviarios.

Ventajas Clave:

- **Eficiencia de Montaje e Instalación:** Ofrece un proceso más sencillo y rápido de ensamblaje e instalación en comparación con las alternativas de durmientes convencionales, lo que resulta en un tiempo de implementación reducido y una mayor eficiencia operativa.
- **Mantenimiento Simplificado:** Requiere un mantenimiento mínimo gracias a su diseño robusto y duradero, lo que resulta en costos operativos más bajos y una mayor eficiencia a lo largo del ciclo de vida.
- **Sostenibilidad y Respeto al Medio Ambiente:** Fabricado con materiales reciclables al 100%, este juego de durmientes de acero Narstco es respetuoso con el medio ambiente y ofrece una solución sostenible para una variedad de aplicaciones ferroviarias.

Características Destacadas:

- Facilita el mantenimiento del ancho de vía y la transposición a lo largo de las curvas, garantizando un funcionamiento suave y eficiente en diversas condiciones de vía.
- Se puede intercalar con durmientes de madera para fortalecer la estructura de la vía, ofreciendo una solución versátil y adaptable a una variedad de necesidades de infraestructura ferroviaria.
- El diseño optimizado permite una menor profundidad del balasto para lograr capacidades de carga equivalentes, lo que resulta en una instalación más eficiente y rentable.

Beneficios:

- **Durabilidad:** Los durmientes de acero fabricados por RBM NARSTCO son conocidos por su durabilidad y resistencia a la corrosión, lo que los hace ideales para entornos ferroviarios exigentes y de alto tráfico.
- **Ligereza:** Aunque son más livianos que los durmientes de concreto, los durmientes de acero ofrecen una resistencia comparable, lo que facilita su manipulación e

instalación en el sitio.

- **Adaptabilidad:** Este juego de durmientes de acero No. 8 está diseñado para adaptarse a una variedad de aplicaciones ferroviarias, lo que lo hace versátil y adecuado para diferentes necesidades de infraestructura ferroviaria.
- **Compatibilidad:** Los durmientes de acero de RBM NARSTCO están diseñados para ser compatibles con diferentes sistemas de sujeción y rieles, lo que garantiza una instalación fácil y segura en diversas configuraciones de vía.
- **Bajo mantenimiento:** Gracias a su construcción robusta y resistente, los durmientes de acero requieren un mantenimiento mínimo a lo largo de su vida útil, lo que reduce los costos operativos y de mantenimiento a largo plazo.

Recomendaciones de Uso:

Se recomienda utilizar el **Juego de Durmientes de Acero para Herraje de Cambio No. 8 Rbm Narstco** de acuerdo con las normas y directrices de seguridad pertinentes para garantizar una instalación segura y eficaz en diversas aplicaciones ferroviarias. Además, se deben seguir los protocolos de mantenimiento adecuados para asegurar un rendimiento óptimo y una vida útil prolongada.

material

Acero



JUEGO DURMIENTES ACERO - NO. 8 - NARSTCO

M8 acero,115LB,E-Clip,Rbm

Descripción:

El **Juego de Durmientes de Acero para Herraje de Cambio No. 8 Rbm Narstco** ofrece una solución eficiente y rentable para aplicaciones de vías, herrajes de cambio y patios en ferrocarriles de Clase I, ferrocarriles de línea corta y plantas ferroviarias industriales.

Suministrado como un conjunto completo de durmientes de acero M8, para **Riel 115 LB, con fijación e-clip**, este juego ha sido meticulosamente diseñado para facilitar el montaje, la instalación y el mantenimiento, al tiempo que garantiza un ciclo de vida prolongado y un rendimiento excepcional en una variedad de entornos ferroviarios.

Ventajas Clave:

- **Eficiencia de Montaje e Instalación:** Ofrece un proceso más sencillo y rápido de ensamblaje e instalación en comparación con las alternativas de durmientes convencionales, lo que resulta en un tiempo de implementación reducido y una mayor eficiencia operativa.
- **Mantenimiento Simplificado:** Requiere un mantenimiento mínimo gracias a su diseño robusto y duradero, lo que resulta en costos operativos más bajos y una mayor eficiencia a lo largo del ciclo de vida.
- **Sostenibilidad y Respeto al Medio Ambiente:** Fabricado con materiales reciclables al 100%, este juego de durmientes de acero Narstco es respetuoso con el medio ambiente y ofrece una solución sostenible para una variedad de aplicaciones ferroviarias.

Características Destacadas:

- Facilita el mantenimiento del ancho de vía y la transposición a lo largo de las curvas, garantizando un funcionamiento suave y eficiente en diversas condiciones de vía.
- Se puede intercalar con durmientes de madera para fortalecer la estructura de la vía, ofreciendo una solución versátil y adaptable a una variedad de necesidades de infraestructura ferroviaria.
- El diseño optimizado permite una menor profundidad del balasto para lograr capacidades de carga equivalentes, lo que resulta en una instalación más eficiente y rentable.

Beneficios:

- **Durabilidad:** Los durmientes de acero fabricados por RBM NARSTCO son conocidos por su durabilidad y resistencia a la corrosión, lo que los hace ideales para entornos ferroviarios exigentes y de alto tráfico.
- **Ligereza:** Aunque son más livianos que los durmientes de concreto, los durmientes de acero ofrecen una resistencia comparable, lo que facilita su manipulación e instalación en el sitio.
- **Adaptabilidad:** Este juego de durmientes de acero No. 8 está diseñado para adaptarse a una variedad de aplicaciones ferroviarias, lo que lo hace versátil y adecuado para diferentes necesidades de infraestructura ferroviaria.
- **Compatibilidad:** Los durmientes de acero de RBM NARSTCO están diseñados para ser compatibles con diferentes sistemas de sujeción y rieles, lo que garantiza una instalación fácil y segura en diversas configuraciones de vía.
- **Bajo mantenimiento:** Gracias a su construcción robusta y resistente, los durmientes de acero requieren un mantenimiento mínimo a lo largo de su vida útil, lo que reduce los costos operativos y de mantenimiento a largo plazo.

Recomendaciones de Uso:

Se recomienda utilizar el **Juego de Durmientes de Acero para Herraje de Cambio No. 8 Rbm Narstco** de acuerdo con las normas y directrices de seguridad pertinentes para garantizar una instalación segura y eficaz en diversas aplicaciones ferroviarias. Además, se deben seguir los protocolos de mantenimiento adecuados para asegurar un rendimiento óptimo y una vida útil prolongada.

material

Acero



JUEGO DURMIENTES ACERO - NO. 10 - RBM NARSTCO

El **Juego de Durmientes de Acero para Herraje de Cambio No. 10 RBM NARSTCO** ofrece una solución eficiente y rentable para aplicaciones de vías, herrajes de cambio y patios en ferrocarriles de Clase I, ferrocarriles de línea corta y plantas ferroviarias industriales.

Suministrado como un conjunto completo de **durmientes de acero M10, Riel 115 LB, Con fijación e-clip**, este juego ha sido meticulosamente diseñado para facilitar el montaje, la instalación y el mantenimiento, al tiempo que garantiza una vida útil prolongada y un rendimiento excepcional en diversas condiciones ferroviarias.

Descripción:

El **Juego de Durmientes de Acero para Herraje de Cambio No. 10 RBM NARSTCO** ofrece una solución eficiente y rentable para aplicaciones de vías, herrajes de cambio y patios en ferrocarriles de Clase I, ferrocarriles de línea corta y plantas ferroviarias industriales.

Suministrado como un conjunto completo de **durmientes de acero M10, Riel 115 LB, Con fijación e-clip**, este juego ha sido meticulosamente diseñado para facilitar el montaje, la instalación y el mantenimiento, al tiempo que garantiza una vida útil prolongada y un rendimiento excepcional en diversas condiciones ferroviarias.

Ventajas Clave:

- **Montaje e Instalación Simplificados:** Ofrece un proceso más sencillo y rápido de ensamblaje e instalación en comparación con las alternativas convencionales de durmientes, lo que resulta en un tiempo de implementación reducido y una mayor eficiencia operativa.
- **Mantenimiento Mínimo:** Requiere un mantenimiento reducido gracias a su diseño robusto y duradero, lo que resulta en costos operativos más bajos y una mayor eficiencia a lo largo del ciclo de vida.
- **Sostenibilidad y Respeto al Medio Ambiente:** Fabricado con materiales reciclables al 100%, este juego de durmientes de acero Narstco es respetuoso con el medio ambiente y ofrece una solución sostenible para una variedad de aplicaciones ferroviarias.

Características Destacadas:

- Facilita el mantenimiento del ancho de vía y la transposición a lo largo de las curvas, garantizando un funcionamiento suave y eficiente en diversas condiciones de vía.
- Se puede intercalar con durmientes de madera para fortalecer la estructura de la vía, ofreciendo una solución versátil y adaptable a una variedad de necesidades de infraestructura ferroviaria.
- El diseño optimizado permite una menor profundidad del balasto para lograr capacidades de carga equivalentes, lo que resulta en una instalación más eficiente y rentable.

Beneficios:

- **Durabilidad:** Los durmientes de acero fabricados por RBM NARSTCO son conocidos por su durabilidad y resistencia a la corrosión, lo que los hace ideales para entornos ferroviarios exigentes y de alto tráfico.
- **Ligereza:** Aunque son más livianos que los durmientes de concreto, los durmientes de acero ofrecen una resistencia comparable, lo que facilita su manipulación e

instalación en el sitio.

- **Adaptabilidad:** Este juego de durmientes de acero No. 10 está diseñado para adaptarse a una variedad de aplicaciones ferroviarias, lo que lo hace versátil y adecuado para diferentes necesidades de infraestructura ferroviaria.
- **Compatibilidad:** Los durmientes de acero de RBM NARSTCO están diseñados para ser compatibles con diferentes sistemas de sujeción y rieles, lo que garantiza una instalación fácil y segura en diversas configuraciones de vía.
- **Bajo mantenimiento:** Gracias a su construcción robusta y resistente, los durmientes de acero requieren un mantenimiento mínimo a lo largo de su vida útil, lo que reduce los costos operativos y de mantenimiento a largo plazo.


Recomendaciones de Uso:

Se recomienda utilizar el **Juego de Durmientes de Acero para Herraje de Cambio No. 10 RBM NARSTCO** de acuerdo con las normas y directrices de seguridad pertinentes para garantizar una instalación segura y eficaz en diversas aplicaciones ferroviarias. Además, se deben seguir los protocolos de mantenimiento adecuados para asegurar un rendimiento óptimo y una vida útil prolongada.

material

Acero

DURMIENTE DE ACERO - M8 - FIJACIÓN E CLIP



El **Durmiente de Acero M8** ha sido meticulosamente diseñado para ofrecer estabilidad y durabilidad en la infraestructura ferroviaria, interactuando de manera eficiente con el balasto de la vía. Esta solución de bajo mantenimiento requiere menos balastro para la instalación, siendo ligera y fácil de transportar.

Descripción:

El **Durmiente de Acero M8** ha sido meticulosamente diseñado para ofrecer estabilidad y durabilidad en la infraestructura ferroviaria, interactuando de manera eficiente con el balasto de la vía. Esta solución de bajo mantenimiento requiere menos balastro para la instalación, siendo ligera y fácil de transportar.

Características Principales:

- **Durabilidad Extendida:** Diseñado para superar los 50 años de vida útil, proporciona una base robusta y estable para diversas aplicaciones ferroviarias.
- **Mantenimiento Mínimo:** Su construcción de alta calidad garantiza un mantenimiento reducido, resultando en costos operativos más bajos y mayor eficiencia a lo largo del tiempo.
- **Reemplazo Sencillo de Componentes:** Facilita el cambio de componentes como fijaciones sin necesidad de retirar el durmiente del riel, simplificando procedimientos de mantenimiento y reparación.
- **Versatilidad de Uso:** Recomendado para Vías Clase 1, con velocidades sugeridas de 15 millas/hora para trenes de pasajeros y 10 millas/hora para trenes de carga. Ideal para Ramal Ligero, Rieles Planos en Patios de Almacenamiento y Patios Industriales.

Opciones:

- Riel 115RE o 136RE

Recomendaciones de Uso:

Se aconseja utilizar el Durmiente de Acero M8 conforme a las normativas de seguridad pertinentes para asegurar una instalación segura y eficaz en proyectos ferroviarios diversos. Asimismo, se deben seguir los protocolos de mantenimiento adecuados para garantizar un rendimiento óptimo y una vida útil prolongada.

material	Acero
Perfil de Riel	115 Lbs, 136 Lbs
Marca	Narstco

DURMIENTE DE ACERO - M8 - 136 LBS

Acero M8, bajo mant, -balastro, ligero

Descripción:

El **Durmiente de Acero M8** ha sido meticulosamente diseñado para ofrecer estabilidad y durabilidad en la infraestructura ferroviaria, interactuando de manera eficiente con el balastro de la vía. Esta solución de bajo mantenimiento requiere menos balastro para la instalación, siendo ligera y fácil de transportar.

Características Principales:

- **Durabilidad Extendida:** Diseñado para superar los 50 años de vida útil, proporciona una base robusta y estable para diversas aplicaciones ferroviarias.
- **Mantenimiento Mínimo:** Su construcción de alta calidad garantiza un mantenimiento reducido, resultando en costos operativos más bajos y mayor eficiencia a lo largo del tiempo.
- **Reemplazo Sencillo de Componentes:** Facilita el cambio de componentes como fijaciones sin necesidad de retirar el durmiente del riel, simplificando procedimientos de mantenimiento y reparación.
- **Versatilidad de Uso:** Recomendado para Vías Clase 1, con velocidades sugeridas de 15 millas/hora para trenes de pasajeros y 10 millas/hora para trenes de carga. Ideal para Ramal Ligero, Rieles Planos en Patios de Almacenamiento y Patios Industriales.

Opciones:

- Riel 115RE o 136RE

Recomendaciones de Uso:

Se aconseja utilizar el Durmiente de Acero M8 conforme a las normativas de seguridad pertinentes para asegurar una instalación segura y eficaz en proyectos ferroviarios diversos. Asimismo, se deben seguir los protocolos de mantenimiento adecuados para garantizar un rendimiento óptimo y una vida útil prolongada.

material	Acero
Calibre de Riel	115 Lbs, 136 Lbs



Marca

Narstco

DURMIENTE DE ACERO - M8 - 115 LBS



Acero M8, bajo mant, -balastro, ligero

Descripción:

El **Durmiente de Acero M8** ha sido meticulosamente diseñado para ofrecer estabilidad y durabilidad en la infraestructura ferroviaria, interactuando de manera eficiente con el balastro de la vía. Esta solución de bajo mantenimiento requiere menos balastro para la instalación, siendo ligera y fácil de transportar.

Características Principales:

- **Durabilidad Extendida:** Diseñado para superar los 50 años de vida útil, proporciona una base robusta y estable para diversas aplicaciones ferroviarias.
- **Mantenimiento Mínimo:** Su construcción de alta calidad garantiza un mantenimiento reducido, resultando en costos operativos más bajos y mayor eficiencia a lo largo del tiempo.
- **Reemplazo Sencillo de Componentes:** Facilita el cambio de componentes como fijaciones sin necesidad de retirar el durmiente del riel, simplificando procedimientos de mantenimiento y reparación.
- **Versatilidad de Uso:** Recomendado para Vías Clase 1, con velocidades sugeridas de 15 millas/hora para trenes de pasajeros y 10 millas/hora para trenes de carga. Ideal para Ramal Ligero, Rieles Planos en Patios de Almacenamiento y Patios Industriales.

Opciones:

- Riel 115RE o 136RE

Recomendaciones de Uso:

Se aconseja utilizar el Durmiente de Acero M8 conforme a las normativas de seguridad pertinentes para asegurar una instalación segura y eficaz en proyectos ferroviarios diversos. Asimismo, se deben seguir los protocolos de mantenimiento adecuados para garantizar un rendimiento óptimo y una vida útil prolongada.

material
Calibre de Riel
Marca

Acero
115 Lbs, 136 Lbs
Narstco

DURMIENTE DE ACERO - M10 - FIJACIÓN E CLIP



El **Durmiente de Acero No Aislado para M10 con fijación E clip** es una solución resistente y de bajo mantenimiento diseñada para proporcionar estabilidad y durabilidad en la infraestructura ferroviaria. Estos durmientes han sido meticulosamente diseñados para interactuar con el balasto de la vía, asegurando una base sólida y confiable para los rieles.

Al requerir menos balasto para la instalación y ser ligeros y fáciles de transportar, los durmientes de acero M10 ofrecen una opción eficiente y duradera para proyectos ferroviarios diversos.

Descripción:

El **Durmiente de Acero para M10 con fijación E clip** es una solución resistente y de bajo mantenimiento diseñada para proporcionar estabilidad y durabilidad en la infraestructura ferroviaria. Estos durmientes han sido meticulosamente diseñados para interactuar con el balasto de la vía, asegurando una base sólida y confiable para los rieles.

Al requerir menos balasto para la instalación y ser ligeros y fáciles de transportar, los durmientes de acero M10 ofrecen una opción eficiente y duradera para proyectos ferroviarios diversos.

Características Principales:

- **Durabilidad Garantizada:** Diseñados para una vida útil prolongada, típicamente de más de 50 años, los durmientes de acero M10 proporcionan una base resistente y estable para una variedad de aplicaciones ferroviarias.
- **Mantenimiento Reducido:** Requieren un mantenimiento mínimo debido a su construcción robusta y de alta calidad, lo que resulta en costos operativos más bajos y una mayor eficiencia a lo largo del tiempo.
- **Fácil Reemplazo de Componentes:** Los durmientes de acero M10 permiten un reemplazo sencillo de componentes, como fijaciones, sin necesidad de retirar el durmiente del riel, facilitando los procedimientos de mantenimiento y reparación.
- **Versatilidad de Uso:** Recomendados para una variedad de aplicaciones, incluyendo vías de Clase 2, con velocidad recomendada de 30 millas/hora para trenes de pasajeros y 25 millas/hora para trenes de carga, uso en vía principal, vías de patios, apartaderos/vías de paso, intercalado con durmientes de madera, vías industriales y durmientes empotrados en concreto.

Opciones:

- Riel 115RE o 136RE

Recomendaciones de Uso:

Se recomienda el uso del **Durmiente de Acero No Aislado para M10 con fijación E clip** de acuerdo con las normas y directrices de seguridad pertinentes para garantizar una instalación segura y eficaz en proyectos ferroviarios diversos.

Además, se deben seguir los protocolos de mantenimiento adecuados para asegurar un rendimiento óptimo y una vida útil prolongada.

Perfil de Riel

115 Lbs, 136 Lbs



DURMIENTE DE ACERO - M10 - 136 LBS

M10 E-clip, bajo mant, lig, menos bal

Descripción:

El **Durmiente de Acero para M10 con fijación E clip** es una solución resistente y de bajo mantenimiento diseñada para proporcionar estabilidad y durabilidad en la infraestructura ferroviaria. Estos durmientes han sido meticulosamente diseñados para interactuar con el balasto de la vía, asegurando una base sólida y confiable para los rieles.

Al requerir menos balasto para la instalación y ser ligeros y fáciles de transportar, los durmientes de acero M10 ofrecen una opción eficiente y duradera para proyectos ferroviarios diversos.

Características Principales:

- **Durabilidad Garantizada:** Diseñados para una vida útil prolongada, típicamente de más de 50 años, los durmientes de acero M10 proporcionan una base resistente y estable para una variedad de aplicaciones ferroviarias.
- **Mantenimiento Reducido:** Requieren un mantenimiento mínimo debido a su construcción robusta y de alta calidad, lo que resulta en costos operativos más bajos y una mayor eficiencia a lo largo del tiempo.
- **Fácil Reemplazo de Componentes:** Los durmientes de acero M10 permiten un reemplazo sencillo de componentes, como fijaciones, sin necesidad de retirar el durmiente del riel, facilitando los procedimientos de mantenimiento y reparación.
- **Versatilidad de Uso:** Recomendados para una variedad de aplicaciones, incluyendo vías de Clase 2, con velocidad recomendada de 30 millas/hora para trenes de pasajeros y 25 millas/hora para trenes de carga, uso en vía principal, vías de patios, apartaderos/vías de paso, intercalado con durmientes de madera, vías industriales y durmientes empotrados en concreto.

Opciones:

- Riel 115RE o 136RE

Recomendaciones de Uso:

Se recomienda el uso del **Durmiente de Acero No Aislado para M10 con fijación E clip** de acuerdo con las normas y directrices de seguridad pertinentes para garantizar una instalación segura y eficaz en proyectos ferroviarios diversos.

Además, se deben seguir los protocolos de mantenimiento adecuados para asegurar un rendimiento óptimo y una vida útil prolongada.

material
Calibre de Riel

Acero
115 Lbs, 136 Lbs

DURMIENTE DE ACERO - M10 - 115 LBS



M10 E-clip, bajo mant, lig, menos bal

Descripción:

El **Durmiente de Acero para M10 con fijación E clip** es una solución resistente y de bajo mantenimiento diseñada para proporcionar estabilidad y durabilidad en la infraestructura ferroviaria. Estos durmientes han sido meticulosamente diseñados para interactuar con el balasto de la vía, asegurando una base sólida y confiable para los rieles.

Al requerir menos balasto para la instalación y ser ligeros y fáciles de transportar, los durmientes de acero M10 ofrecen una opción eficiente y duradera para proyectos ferroviarios diversos.

Características Principales:

- **Durabilidad Garantizada:** Diseñados para una vida útil prolongada, típicamente de más de 50 años, los durmientes de acero M10 proporcionan una base resistente y estable para una variedad de aplicaciones ferroviarias.
- **Mantenimiento Reducido:** Requieren un mantenimiento mínimo debido a su construcción robusta y de alta calidad, lo que resulta en costos operativos más bajos y una mayor eficiencia a lo largo del tiempo.
- **Fácil Reemplazo de Componentes:** Los durmientes de acero M10 permiten un reemplazo sencillo de componentes, como fijaciones, sin necesidad de retirar el durmiente del riel, facilitando los procedimientos de mantenimiento y reparación.
- **Versatilidad de Uso:** Recomendados para una variedad de aplicaciones, incluyendo vías de Clase 2, con velocidad recomendada de 30 millas/hora para trenes de pasajeros y 25 millas/hora para trenes de carga, uso en vía principal, vías de patios, apartaderos/vías de paso, intercalado con durmientes de madera, vías industriales y durmientes empotrados en concreto.

Opciones:

- Riel 115RE o 136RE

Recomendaciones de Uso:

Se recomienda el uso del **Durmiente de Acero No Aislado para M10 con fijación E clip** de acuerdo con las normas y directrices de seguridad pertinentes para garantizar una instalación segura y eficaz en proyectos ferroviarios diversos.

Además, se deben seguir los protocolos de mantenimiento adecuados para asegurar un rendimiento óptimo y una vida útil prolongada.

material
Calibre de Riel

Acero
115 Lbs, 136 Lbs



DURMIENTE DE ACERO - H12 - FIJACIÓN E CLIP

El **Durmiente de Acero H12** ha sido diseñado para ofrecer estabilidad y durabilidad excepcionales en la infraestructura ferroviaria. Al interactuar eficientemente con el balasto de la vía, este durmiente proporciona una base sólida y confiable para los rieles, siendo una solución de bajo mantenimiento que requiere menos balasto para la instalación.

Descripción:

El **Durmiente de Acero H12** ha sido diseñado para ofrecer estabilidad y durabilidad excepcionales en la infraestructura ferroviaria. Al interactuar eficientemente con el balasto de la vía, este durmiente proporciona una base sólida y confiable para los rieles, siendo una solución de bajo mantenimiento que requiere menos balasto para la instalación.

Características Principales:

- **Durabilidad Extendida:** Diseñado para superar los 50 años de vida útil, el Durmiente de Acero H12 proporciona una base resistente y estable para una variedad de aplicaciones ferroviarias.
- **Mantenimiento Mínimo:** Gracias a su construcción robusta y de alta calidad, requiere un mantenimiento mínimo, lo que se traduce en costos operativos más bajos y mayor eficiencia a lo largo del tiempo.
- **Reemplazo Sencillo de Componentes:** Los componentes, como fijaciones, se reemplazan fácilmente sin tener que retirar el durmiente del riel, facilitando procedimientos de mantenimiento y reparación.
- **Versatilidad de Uso:** Recomendado para Vías Clase 4 y 5, con velocidad recomendada sin límites específicos. Ideal para su aplicación en túneles, puentes de cubierta de balasto y herrajes de cambio premium.

Opciones

- Riel 115RE o 136RE

Recomendaciones de Uso:

Se recomienda utilizar el Durmiente de Acero H12 según las normativas y directrices de seguridad correspondientes para garantizar una instalación segura y eficaz en diversos proyectos ferroviarios. Además, es crucial seguir los protocolos de mantenimiento adecuados para asegurar un rendimiento óptimo y una vida útil prolongada.

material
Perfil de Riel

Acero
115 Lbs, 136 Lbs

DURMIENTE DE ACERO - H10 - FIJACIÓN E CLIP



El **Durmiente de Acero H10** ha sido diseñado meticulosamente para proporcionar estabilidad y durabilidad en la infraestructura ferroviaria, interactuando eficientemente con el balastro de la vía. Esta solución de bajo mantenimiento destaca por requerir menos balastro para la instalación, además de ser ligera y fácil de transportar.

Descripción:

El **Durmiente de Acero H10** ha sido diseñado meticulosamente para proporcionar estabilidad y durabilidad en la infraestructura ferroviaria, interactuando eficientemente con el balastro de la vía. Esta solución de bajo mantenimiento destaca por requerir menos balastro para la instalación, además de ser ligera y fácil de transportar.

Características Principales:

- **Durabilidad Extendida:** Diseñado para superar los 50 años de vida útil, ofrece una base sólida y estable para diversas aplicaciones ferroviarias.
- **Mantenimiento Mínimo:** Su construcción de alta calidad garantiza un mantenimiento reducido, generando costos operativos más bajos y mayor eficiencia a lo largo del tiempo.
- **Reemplazo Sencillo de Componentes:** Facilita el cambio de componentes como fijaciones sin necesidad de retirar el durmiente del riel, simplificando procedimientos de mantenimiento y reparación.
- **Versatilidad de Uso:** Recomendado para Vías Clase 3, con velocidades sugeridas de 60 millas/hora para trenes de pasajeros y 40 millas/hora para trenes de carga. Ideal para Vías Principales, Vías de Punta en Patios, Juegos de Durmientes para Herrajes de Cambio, Pasos a Nivel y Túneles.

Opciones

- Riel 115RE o 136RE

Recomendaciones de Uso:

Se aconseja utilizar el Durmiente de Acero H10 conforme a las normativas de seguridad para asegurar una instalación segura y eficaz en proyectos ferroviarios diversos. Además, se deben seguir los protocolos de mantenimiento adecuados para garantizar un rendimiento óptimo y una vida útil prolongada.

material
Perfil de Riel

Acero
115 Lbs, 136 Lbs



DURMIENTES DE CONCRETO

RAIL DEPOT

DURMIENTE CONCRETO 136 LBS W-14R



El **Durmiente de Concreto 136 libras** es un componente esencial y resistente diseñado específicamente para proporcionar una base sólida y duradera en la infraestructura ferroviaria.

Fabricado con concreto de alta calidad y diseñado con precisión, este durmiente de 136 libras está optimizado para soportar cargas pesadas y resistir las exigencias del tráfico ferroviario continuo en diversos entornos ferroviarios. Se suministran con preparación para fijación **W-14R**

Descripción:

El **Durmiente de Concreto 136 libras** es un componente esencial y resistente diseñado específicamente para proporcionar una base sólida y duradera en la infraestructura ferroviaria.

Fabricado con concreto de alta calidad y diseñado con precisión, este durmiente de 136 libras está optimizado para soportar cargas pesadas y resistir las exigencias del tráfico ferroviario continuo en diversos entornos ferroviarios. Se suministran con preparación para fijación **W-14R**

Su construcción robusta y duradera asegura una larga vida útil y un rendimiento confiable en una amplia gama de aplicaciones ferroviarias.

Características Principales:

- **Material de Alta Calidad:** Construido con concreto robusto y duradero que garantiza una base estable y resistente para la infraestructura ferroviaria.
- **Diseño Especializado:** Diseñado específicamente para cumplir con los estándares de calidad de, asegurando un rendimiento óptimo en aplicaciones ferroviarias exigentes.
- **Capacidad de Carga:** Capaz de soportar cargas pesadas y resistir las tensiones del tráfico ferroviario diario, proporcionando estabilidad y durabilidad a largo plazo.
- **Fiabilidad Asegurada:** Cumple con los estándares de calidad más estrictos para garantizar un rendimiento confiable y constante en entornos ferroviarios desafiantes.

Beneficios:

- **Durabilidad Extendida:** Su construcción robusta garantiza una larga vida útil y un rendimiento confiable incluso en condiciones ferroviarias exigentes.
- **Estabilidad Reforzada:** Proporciona una base sólida y estable para la infraestructura ferroviaria, asegurando la integridad estructural y la seguridad en todo momento.
- **Mantenimiento Reducido:** Gracias a su resistencia y durabilidad, requiere un mantenimiento mínimo, lo que resulta en costos operativos más bajos y una mayor eficiencia.

Recomendaciones de Uso:

Se recomienda la instalación de los durmientes de concreto de 136 libras por personal con experiencia en construcción y mantenimiento de vías férreas. Además, se deben seguir todas las normas y directrices de seguridad pertinentes para garantizar una instalación segura y eficaz de acuerdo con los estándares de calidad.

DURMIENTE CONCRETO 136 LBS RNY

El **Durmiente de Concreto 136 libras** es un componente esencial y resistente diseñado para proporcionar una base sólida y duradera en la infraestructura ferroviaria.

Construido con concreto de alta calidad y diseñado con precisión, este durmiente de 136 libras ha sido creado para soportar cargas pesadas y resistir las demandas del tráfico ferroviario continuo en entornos ferroviarios exigentes. Su diseño robusto y duradero garantiza una vida útil prolongada y un rendimiento confiable en una variedad de aplicaciones ferroviarias.

Descripción:

El **Durmiente de Concreto 136 libras** es un componente esencial y resistente diseñado para proporcionar una base sólida y duradera en la infraestructura ferroviaria.

Construido con concreto de alta calidad y diseñado con precisión, este durmiente de 136 libras ha sido creado para soportar cargas pesadas y resistir las demandas del tráfico ferroviario continuo en entornos ferroviarios exigentes. Su diseño robusto y duradero garantiza una vida útil prolongada y un rendimiento confiable en una variedad de aplicaciones ferroviarias.

Características Principales:

- **Material de Alta Calidad:** Construido con concreto de alta resistencia, proporcionando una base sólida y estable para la infraestructura ferroviaria.
- **Diseño Robusto:** Diseñado para soportar cargas pesadas y resistir las tensiones del tráfico ferroviario diario, proporcionando estabilidad y durabilidad a largo plazo.
- **Versatilidad de Uso:** Adecuado para una variedad de aplicaciones ferroviarias, incluyendo vías principales, vías secundarias y proyectos de infraestructura ferroviaria diversa.
- **Fiabilidad Asegurada:** Cumple con los estándares de calidad para garantizar un rendimiento confiable y consistente en entornos ferroviarios desafiantes.

Beneficios:

- **Durabilidad Extendida:** Su construcción resistente y duradera asegura una vida útil prolongada y un rendimiento fiable a lo largo del tiempo en entornos ferroviarios exigentes.
- **Estabilidad Mejorada:** Proporciona una base sólida y estable para la infraestructura ferroviaria, asegurando la seguridad y la integridad estructural en condiciones de alta exigencia.
- **Mantenimiento Reducido:** Gracias a su resistencia y durabilidad, requiere un mantenimiento mínimo, lo que resulta en costos operativos más bajos y una mayor eficiencia.

Recomendaciones de Uso:

Se recomienda la instalación de los durmientes de concreto de 136 libras por parte de personal con experiencia en construcción y mantenimiento de vías férreas. Además, se



deben seguir todas las normas y directrices de seguridad pertinentes para garantizar una instalación segura y eficaz.

material

Concreto

DURMIENTE CONCRETO 115 LBS W-14R

El **Durmiente de Concreto 115 libras** es un componente fundamental y robusto diseñado específicamente para garantizar una base firme y duradera en la infraestructura ferroviaria.

Fabricado con concreto de alta calidad y diseñado con precisión, este durmiente de 115 libras está optimizado para soportar cargas pesadas y resistir las exigencias del tráfico ferroviario continuo en diversos entornos ferroviarios. Se suministran con preparación para fijación **W-14R**

Descripción:

El **Durmiente de Concreto 115 libras** es un componente fundamental y robusto diseñado específicamente para garantizar una base firme y duradera en la infraestructura ferroviaria.

Fabricado con concreto de alta calidad y diseñado con precisión, este durmiente de 115 libras está optimizado para soportar cargas pesadas y resistir las exigencias del tráfico ferroviario continuo en diversos entornos ferroviarios. Se suministran con preparación para fijación **W-14R**

Su construcción resistente y duradera asegura una larga vida útil y un rendimiento confiable en una amplia gama de aplicaciones ferroviarias.

Características Principales:

- **Material de Alta Calidad:** Construido con concreto robusto y duradero que garantiza una base estable y resistente para la infraestructura ferroviaria.
- **Diseño Especializado:** Diseñado específicamente para cumplir con los estándares de calidad, asegurando un rendimiento óptimo en aplicaciones ferroviarias.
- **Capacidad de Carga:** Capaz de soportar cargas pesadas y resistir las tensiones del tráfico ferroviario diario, proporcionando estabilidad y durabilidad a largo plazo.
- **Fiabilidad Asegurada:** Cumple con los estándares de calidad más estrictos para garantizar un rendimiento confiable y constante en entornos ferroviarios exigentes.

Beneficios:

- **Durabilidad Extendida:** Su construcción robusta garantiza una larga vida útil y un rendimiento fiable incluso en condiciones ferroviarias desafiantes.
- **Estabilidad Reforzada:** Proporciona una base sólida y estable para la infraestructura ferroviaria, asegurando la integridad estructural y la seguridad en todo momento.
- **Mantenimiento Reducido:** Gracias a su resistencia y durabilidad, requiere un mantenimiento mínimo, lo que resulta en costos operativos más bajos y una mayor eficiencia.

Recomendaciones de Uso:



Se recomienda la instalación de los durmientes de concreto de 115 libras por personal con experiencia en construcción y mantenimiento de vías férreas. Además, se deben seguir todas las normas y directrices de seguridad pertinentes para garantizar una instalación segura y eficaz de acuerdo con los estándares de calidad.

material

Concreto

DURMIENTE CONCRETO 115 LBS RNY

El **Durmiente de Concreto 115 libras** es un componente esencial y resistente diseñado para proporcionar una base sólida y duradera en la infraestructura ferroviaria.

Construido con concreto de alta calidad y diseñado con precisión, este durmiente de 115 libras ha sido creado para soportar cargas pesadas y resistir las demandas del tráfico ferroviario continuo. Su diseño robusto y duradero garantiza una vida útil prolongada y un rendimiento confiable en una variedad de entornos ferroviarios exigentes.

Descripción:

El **Durmiente de Concreto 115 libras** es un componente esencial y resistente diseñado para proporcionar una base sólida y duradera en la infraestructura ferroviaria.

Construido con concreto de alta calidad y diseñado con precisión, este durmiente de 115 libras ha sido creado para soportar cargas pesadas y resistir las demandas del tráfico ferroviario continuo. Su diseño robusto y duradero garantiza una vida útil prolongada y un rendimiento confiable en una variedad de entornos ferroviarios exigentes.

Características Principales:

- **Material de Alta Calidad:** Construido con concreto duradero y de alta resistencia, proporcionando una base sólida y estable para la infraestructura ferroviaria.
- **Diseño Robusto:** Diseñado para soportar cargas pesadas y resistir las tensiones del tráfico ferroviario diario, asegurando estabilidad y durabilidad a largo plazo.
- **Versatilidad de Uso:** Adecuado para una variedad de aplicaciones ferroviarias, incluyendo vías principales, vías secundarias y proyectos de infraestructura ferroviaria diversa.
- **Fiabilidad Asegurada:** Cumple con los estándares de calidad para garantizar un rendimiento confiable y consistente en entornos ferroviarios exigentes.

Beneficios:

- **Durabilidad Extendida:** Su construcción resistente y duradera asegura una vida útil prolongada y un rendimiento fiable a lo largo del tiempo.
- **Estabilidad Mejorada:** Proporciona una base sólida y estable para la infraestructura ferroviaria, asegurando la seguridad y la integridad estructural.
- **Mantenimiento Reducido:** Gracias a su resistencia y durabilidad, requiere un mantenimiento mínimo, lo que resulta en costos operativos más bajos y una mayor eficiencia.



Recomendaciones de Uso:

Se recomienda la instalación de los durmientes de concreto de 115 libras por parte de personal con experiencia en construcción y mantenimiento de vías férreas. Además, se deben seguir todas las normas y directrices de seguridad pertinentes para garantizar una instalación segura y eficaz.

material
Marca

Concreto
Rocla

RAIL DEPOT



DURMIENTES DE MADERA

RAIL DEPOT

PAQUETE DE 50 PIEZAS DE DURMIENTE DE PINO 7" X 9" 9'6"



Pino Impreg + Placa 8'6"-17'

Descripción:

El *Durmiente de Pino 7" x 9" Largo Variable* es una opción económica, versátil y confiable para obras ferroviarias que requieren durmientes con tratamiento industrial y desempeño estructural estándar. Fabricado con madera de pino tratada e impregnada con preservantes, este durmiente también incluye empujador metálico en los extremos, lo que prolonga su vida útil en campo.

Disponible en longitudes desde 8'-6" hasta 17', este durmiente está dimensionado para cumplir con las configuraciones utilizadas en juegos de cambio AREMA y BNSF (herrajes No. 7, 8, 10, etc.), ofreciendo una solución adaptable tanto para mantenimiento como para nuevas instalaciones.

Características Técnicas:

- **Dimensiones:** 7" x 9"
- **Largo:** Variable (de 8'-6" a 17')
- **Material:** Madera de Pino tratada
- **Tratamiento:** Impregnado con preservante + empujador metálico
- **Aplicación:** Vías principales, cambios, desvíos y patios ferroviarios
- **Cumplimiento:** Normas AREMA / BNSF

Ventajas del Producto:

- *Opción económica y confiable:* Excelente relación costo-beneficio para proyectos de infraestructura ferroviaria.
- *Durabilidad extendida:* Tratamiento preservativo y placas metálicas mejoran el rendimiento frente a humedad y desgaste.
- *Facilidad logística:* Peso reducido comparado con maderas duras, facilita su transporte y colocación.
- *Uso en múltiples configuraciones:* Compatible con herrajes No. 7, 8, 10 y otros modelos estándar.
- *Normativa técnica:* Adaptado a los requisitos operativos de la industria ferroviaria nacional e internacional.

Aplicaciones Comunes:

- Instalación de juegos de cambio ferroviario
- Reemplazo de durmientes en líneas secundarias o patios
- Proyectos con necesidades logísticas ágiles o presupuesto controlado
- Ferrocarriles industriales o de carga intermedia

Recomendaciones de Uso:

Para un desempeño óptimo, estos durmientes deben instalarse por personal técnico capacitado en montaje ferroviario. Se recomienda implementar un programa de mantenimiento preventivo e inspección periódica para garantizar su integridad estructural a lo largo del tiempo, especialmente en zonas de alta humedad o carga continua.

Largo (Pies)	8', 8'6, 9', 9'6, 10', 10'6, 11', 11'6, 12', 12'6, 13', 13'6, 14', 14'6, 15', 15'6, 16', 16'6, 17'
material	Madera

PAQUETE DE 50 PIEZAS DE DURMIENTE DE PINO 7" X 9" 8'6



Pino Impreg + Placa 8'6"-17'

Descripción:

El *Durmiente de Pino 7" x 9" Largo Variable* es una opción económica, versátil y confiable para obras ferroviarias que requieren durmientes con tratamiento industrial y desempeño estructural estándar. Fabricado con madera de pino tratada e impregnada con preservantes, este durmiente también incluye emplacado metálico en los extremos, lo que prolonga su vida útil en campo.

Disponible en longitudes desde 8'-6" hasta 17', este durmiente está dimensionado para cumplir con las configuraciones utilizadas en juegos de cambio AREMA y BNSF (herrajes No. 7, 8, 10, etc.), ofreciendo una solución adaptable tanto para mantenimiento como para nuevas instalaciones.

Características Técnicas:

- **Dimensiones:** 7" x 9"
- **Largo:** Variable (de 8'-6" a 17')
- **Material:** Madera de Pino tratada
- **Tratamiento:** Impregnado con preservante + emplacado metálico
- **Aplicación:** Vías principales, cambios, desvíos y patios ferroviarios
- **Cumplimiento:** Normas AREMA / BNSF

Ventajas del Producto:

- **Opción económica y confiable:** Excelente relación costo-beneficio para proyectos de infraestructura ferroviaria.
- **Durabilidad extendida:** Tratamiento preservativo y placas metálicas mejoran el rendimiento frente a humedad y desgaste.
- **Facilidad logística:** Peso reducido comparado con maderas duras, facilita su transporte y colocación.
- **Uso en múltiples configuraciones:** Compatible con herrajes No. 7, 8, 10 y otros modelos estándar.
- **Normativa técnica:** Adaptado a los requisitos operativos de la industria ferroviaria nacional e internacional.

Aplicaciones Comunes:

- Instalación de juegos de cambio ferroviario
- Reemplazo de durmientes en líneas secundarias o patios
- Proyectos con necesidades logísticas ágiles o presupuesto controlado
- Ferrocarriles industriales o de carga intermedia

Recomendaciones de Uso:

Para un desempeño óptimo, estos durmientes deben instalarse por personal técnico capacitado en montaje ferroviario. Se recomienda implementar un programa de mantenimiento preventivo e inspección periódica para garantizar su integridad estructural a lo largo del tiempo, especialmente en zonas de alta humedad o carga continua.

Largo (Pies)	8', 8'6", 9', 9'6", 10', 10'6", 11', 11'6", 12', 12'6", 13', 13'6", 14', 14'6", 15', 15'6", 16', 16'6", 17'
material	Madera

PAQUETE DE 50 PIEZAS DE DURMIENTE DE PINO 7" X 9" 10'6"

Pino Impreg + Placa 8'6"–17'

Descripción:

El *Durmiente de Pino 7" x 9" Largo Variable* es una opción económica, versátil y confiable para obras ferroviarias que requieren durmientes con tratamiento industrial y desempeño estructural estándar. Fabricado con madera de pino tratada e impregnada con preservantes, este durmiente también incluye emplacado metálico en los extremos, lo que prolonga su vida útil en campo.

Disponible en longitudes desde 8'-6" hasta 17', este durmiente está dimensionado para cumplir con las configuraciones utilizadas en juegos de cambio AREMA y BNSF (herrajes No. 7, 8, 10, etc.), ofreciendo una solución adaptable tanto para mantenimiento como para nuevas instalaciones.

Características Técnicas:

- **Dimensiones:** 7" x 9"
- **Largo:** Variable (de 8'-6" a 17')
- **Material:** Madera de Pino tratada
- **Tratamiento:** Impregnado con preservante + emplacado metálico
- **Aplicación:** Vías principales, cambios, desvíos y patios ferroviarios
- **Cumplimiento:** Normas AREMA / BNSF

Ventajas del Producto:



- *Opción económica y confiable:* Excelente relación costo-beneficio para proyectos de infraestructura ferroviaria.
- *Durabilidad extendida:* Tratamiento preservativo y placas metálicas mejoran el rendimiento frente a humedad y desgaste.
- *Facilidad logística:* Peso reducido comparado con maderas duras, facilita su transporte y colocación.
- *Uso en múltiples configuraciones:* Compatible con herrajes No. 7, 8, 10 y otros modelos estándar.
- *Normativa técnica:* Adaptado a los requisitos operativos de la industria ferroviaria nacional e internacional.

Aplicaciones Comunes:

- Instalación de juegos de cambio ferroviario
- Reemplazo de durmientes en líneas secundarias o patios
- Proyectos con necesidades logísticas ágiles o presupuesto controlado
- Ferrocarriles industriales o de carga intermedia

Recomendaciones de Uso:

Para un desempeño óptimo, estos durmientes deben instalarse por personal técnico capacitado en montaje ferroviario. Se recomienda implementar un programa de mantenimiento preventivo e inspección periódica para garantizar su integridad estructural a lo largo del tiempo, especialmente en zonas de alta humedad o carga continua.

Largo (Pies)	8', 8'6, 9', 9'6, 10', 10'6, 11', 11'6, 12', 12'6, 13', 13'6, 14', 14'6, 15', 15'6, 16', 16'6, 17'
material	Madera

PAQUETE DE 50 PIEZAS DE DURMIENTE DE PINO 7" X 9" 10'



Pino Impreg + Placa 8'6"-17'

Descripción:

El *Durmiente de Pino 7" x 9" Largo Variable* es una opción económica, versátil y confiable para obras ferroviarias que requieren durmientes con tratamiento industrial y desempeño estructural estándar. Fabricado con madera de pino tratada e impregnada con preservantes, este durmiente también incluye empujador metálico en los extremos, lo que prolonga su vida útil en campo.

Disponible en longitudes desde 8'-6" hasta 17', este durmiente está dimensionado para cumplir con las configuraciones utilizadas en juegos de cambio AREMA y BNSF (herrajes No. 7, 8, 10, etc.), ofreciendo una solución adaptable tanto para mantenimiento como para nuevas instalaciones.

Características Técnicas:

- **Dimensiones:** 7" x 9"
- **Largo:** Variable (de 8'-6" a 17')
- **Material:** Madera de Pino tratada
- **Tratamiento:** Impregnado con preservante + empujador metálico
- **Aplicación:** Vías principales, cambios, desvíos y patios ferroviarios
- **Cumplimiento:** Normas AREMA / BNSF

Ventajas del Producto:

- *Opción económica y confiable:* Excelente relación costo-beneficio para proyectos de infraestructura ferroviaria.
- *Durabilidad extendida:* Tratamiento preservativo y placas metálicas mejoran el rendimiento frente a humedad y desgaste.
- *Facilidad logística:* Peso reducido comparado con maderas duras, facilita su transporte y colocación.
- *Uso en múltiples configuraciones:* Compatible con herrajes No. 7, 8, 10 y otros modelos estándar.
- *Normativa técnica:* Adaptado a los requisitos operativos de la industria ferroviaria nacional e internacional.

Aplicaciones Comunes:

- Instalación de juegos de cambio ferroviario
- Reemplazo de durmientes en líneas secundarias o patios
- Proyectos con necesidades logísticas ágiles o presupuesto controlado
- Ferrocarriles industriales o de carga intermedia

Recomendaciones de Uso:

Para un desempeño óptimo, estos durmientes deben instalarse por personal técnico capacitado en montaje ferroviario. Se recomienda implementar un programa de mantenimiento preventivo e inspección periódica para garantizar su integridad estructural a lo largo del tiempo, especialmente en zonas de alta humedad o carga continua.

Largo (Pies)	8', 8'6, 9', 9'6, 10', 10'6, 11', 11'6, 12', 12'6, 13', 13'6, 14', 14'6, 15', 15'6, 16', 16'6, 17'
material	Madera

PAQUETE DE 50 PIEZAS DE DURMIENTE DE PINO 7" X 9" 9'



Pino Impreg + Placa 8'6"-17'

Descripción:

El *Durmiente de Pino 7" x 9" Largo Variable* es una opción económica, versátil y confiable para obras ferroviarias que requieren durmientes con tratamiento industrial y desempeño estructural estándar. Fabricado con madera de pino tratada e impregnada con preservantes, este durmiente también incluye emplacado metálico en los extremos, lo que prolonga su vida útil en campo.

Disponible en longitudes desde 8'-6" hasta 17', este durmiente está dimensionado para cumplir con las configuraciones utilizadas en juegos de cambio AREMA y BNSF (herrajes No. 7, 8, 10, etc.), ofreciendo una solución adaptable tanto para mantenimiento como para nuevas instalaciones.

Características Técnicas:

- **Dimensiones:** 7" x 9"
- **Largo:** Variable (de 8'-6" a 17')
- **Material:** Madera de Pino tratada
- **Tratamiento:** Impregnado con preservante + emplacado metálico
- **Aplicación:** Vías principales, cambios, desvíos y patios ferroviarios
- **Cumplimiento:** Normas AREMA / BNSF

Ventajas del Producto:

- **Opción económica y confiable:** Excelente relación costo-beneficio para proyectos de infraestructura ferroviaria.
- **Durabilidad extendida:** Tratamiento preservativo y placas metálicas mejoran el rendimiento frente a humedad y desgaste.
- **Facilidad logística:** Peso reducido comparado con maderas duras, facilita su transporte y colocación.
- **Uso en múltiples configuraciones:** Compatible con herrajes No. 7, 8, 10 y otros modelos estándar.
- **Normativa técnica:** Adaptado a los requisitos operativos de la industria ferroviaria nacional e internacional.

Aplicaciones Comunes:

- Instalación de juegos de cambio ferroviario
- Reemplazo de durmientes en líneas secundarias o patios
- Proyectos con necesidades logísticas ágiles o presupuesto controlado
- Ferrocarriles industriales o de carga intermedia

Recomendaciones de Uso:

Para un desempeño óptimo, estos durmientes deben instalarse por personal técnico capacitado en montaje ferroviario. Se recomienda implementar un programa de mantenimiento preventivo e inspección periódica para garantizar su integridad estructural a lo largo del tiempo, especialmente en zonas de alta humedad o carga continua.

Largo (Pies)	8', 8'6", 9', 9'6", 10', 10'6", 11', 11'6", 12', 12'6", 13', 13'6", 14', 14'6", 15', 15'6", 16', 16'6", 17'
material	Madera

PAQUETE DE 50 PIEZAS DE DURMIENTE DE PINO 7" X 9" 8'

Pino Impreg + Placa 8'6"-17'

Descripción:

El *Durmiente de Pino 7" x 9" Largo Variable* es una opción económica, versátil y confiable para obras ferroviarias que requieren durmientes con tratamiento industrial y desempeño estructural estándar. Fabricado con madera de pino tratada e impregnada con preservantes, este durmiente también incluye emplacado metálico en los extremos, lo que prolonga su vida útil en campo.

Disponible en longitudes desde 8'-6" hasta 17', este durmiente está dimensionado para cumplir con las configuraciones utilizadas en juegos de cambio AREMA y BNSF (herrajes No. 7, 8, 10, etc.), ofreciendo una solución adaptable tanto para mantenimiento como para nuevas instalaciones.

Características Técnicas:

- **Dimensiones:** 7" x 9"
- **Largo:** Variable (de 8'-6" a 17')
- **Material:** Madera de Pino tratada
- **Tratamiento:** Impregnado con preservante + emplacado metálico
- **Aplicación:** Vías principales, cambios, desvíos y patios ferroviarios
- **Cumplimiento:** Normas AREMA / BNSF

Ventajas del Producto:



- *Opción económica y confiable:* Excelente relación costo-beneficio para proyectos de infraestructura ferroviaria.
- *Durabilidad extendida:* Tratamiento preservativo y placas metálicas mejoran el rendimiento frente a humedad y desgaste.
- *Facilidad logística:* Peso reducido comparado con maderas duras, facilita su transporte y colocación.
- *Uso en múltiples configuraciones:* Compatible con herrajes No. 7, 8, 10 y otros modelos estándar.
- *Normativa técnica:* Adaptado a los requisitos operativos de la industria ferroviaria nacional e internacional.

Aplicaciones Comunes:

- Instalación de juegos de cambio ferroviario
- Reemplazo de durmientes en líneas secundarias o patios
- Proyectos con necesidades logísticas ágiles o presupuesto controlado
- Ferrocarriles industriales o de carga intermedia

Recomendaciones de Uso:

Para un desempeño óptimo, estos durmientes deben instalarse por personal técnico capacitado en montaje ferroviario. Se recomienda implementar un programa de mantenimiento preventivo e inspección periódica para garantizar su integridad estructural a lo largo del tiempo, especialmente en zonas de alta humedad o carga continua.

Largo (Pies)	8', 8'6, 9', 9'6, 10', 10'6, 11', 11'6, 12', 12'6, 13', 13'6, 14', 14'6, 15', 15'6, 16', 16'6, 17'
material	Madera

PAQUETE DE 50 PIEZAS DE DURMIENTE DE PINO 7" X 8" 8'



Pino impregn., 8'-17', inf. ferroviaria

Descripción:

Te presentamos el **Durmiente De Pino de alta calidad**, ideal para la infraestructura ferroviaria y otras aplicaciones de construcción.

Fabricado con madera de pino seleccionada, este durmiente combina la robustez natural de la madera con dimensiones precisas para garantizar un ajuste perfecto y una durabilidad excepcional. Su versatilidad en longitud, que va desde los 8' hasta los 17', permite adaptarse a diversas necesidades y proyectos.

Características Principales:

- **Material:** Madera de pino de alta calidad, conocida por su resistencia y durabilidad.
- **Dimensiones:** Ancho de 7", altura de 8", y longitudes que varían entre 8' y 17', ofreciendo adaptabilidad para múltiples aplicaciones.
- **Aplicaciones:** Diseñado principalmente para infraestructura ferroviaria, pero también es adecuado para paisajismo, construcción y otros proyectos que requieran madera robusta y duradera.
- **Tratamiento:** A menudo, estos durmientes pueden estar tratados para resistir la putrefacción, plagas y otros factores ambientales, prolongando su vida útil.
- **Impregnado:** Para aumentar su resistencia a la intemperie y el desgaste.

Beneficios:

- **Durabilidad:** El pino es una madera resistente que, cuando se utiliza en durmientes, proporciona una base sólida y fiable durante muchos años.
- **Versatilidad:** Gracias a la variedad de longitudes disponibles, este durmiente se adapta a una amplia gama de proyectos y necesidades.
- **Estética Natural:** Además de su función estructural, el durmiente de pino aporta una belleza natural a cualquier proyecto, enriqueciendo el ambiente con su textura y tonalidad.
- **Fácil Instalación:** Su diseño preciso permite una instalación sencilla, reduciendo el tiempo y el esfuerzo necesarios.

Opciones:

- Largo (Pies): 8' / 8'6" / 9' / 9'6" / 10' / 10'6" / 11' / 11'6" / 12' / 12'6" / 13' / 13'6" / 14' / 14'6" / 15' / 15'6" / 16' / 16'6" / 17'

Recomendaciones de Uso:

Aunque el pino es resistente, se recomienda inspeccionar y mantener regularmente los durmientes para garantizar su integridad y prolongar su vida útil. Si se utiliza en ambientes húmedos o en contacto directo con el suelo, considerar tratamientos adicionales para proteger la madera de la humedad y las plagas.

Largo (Pies)
material

8', 8'6", 9', 9'6", 10', 10'6", 11', 11'6", 12', 12'6",
13', 13'6", 14', 14'6", 15', 15'6", 16', 16'6", 17"
Madera



PAQUETE DE 50 PIEZAS DE DURMIENTE DE ENCINO 7"X 8" 8'

Encino Impreg+Emplac 9'-17'

Descripción:

Te presentamos el **Durmiente De Encino de alta calidad**, ideal para la infraestructura ferroviaria y otras aplicaciones de construcción.

Fabricado con madera de Encino seleccionada, este durmiente combina la robustez natural de la madera con dimensiones precisas para garantizar un ajuste perfecto y una durabilidad excepcional. Su versatilidad en longitud, que va desde los 8' hasta los 17', permite adaptarse a diversas necesidades y proyectos.

Características Principales:

- **Material:** Madera de Encino de alta calidad, conocida por su resistencia y durabilidad.
- **Dimensiones:** Ancho de 7", altura de 8", y longitudes que varían entre 8' y 17', ofreciendo adaptabilidad para múltiples aplicaciones.
- **Aplicaciones:** Diseñado principalmente para infraestructura ferroviaria, pero también es adecuado para paisajismo, construcción y otros proyectos que requieran madera robusta y duradera.
- **Tratamiento:** A menudo, estos durmientes pueden estar tratados para resistir la putrefacción, plagas y otros factores ambientales, prolongando su vida útil.
- **Impregnado y emplacado:** Para garantizar una mayor resistencia y durabilidad.

Beneficios:

- **Durabilidad:** El Encino es una madera resistente que, cuando se utiliza en durmientes, proporciona una base sólida y fiable durante muchos años.
- **Versatilidad:** Gracias a la variedad de longitudes disponibles, este durmiente se adapta a una amplia gama de proyectos y necesidades.
- **Estética Natural:** Además de su función estructural, el durmiente de Encino aporta una belleza natural a cualquier proyecto, enriqueciendo el ambiente con su textura y tonalidad.
- **Fácil Instalación:** Su diseño preciso permite una instalación sencilla, reduciendo el tiempo y el esfuerzo necesarios.

Opciones:

- Largo (Pies): 8' / 8'6" / 9' / 9'6" / 10' / 10'6" / 11' / 11'6" / 12' / 12'6" / 13' / 13'6" / 14' / 14'6" / 15' / 15'6" / 16' / 16'6" / 17'

Recomendaciones de Uso:

Aunque el Encino es resistente, se recomienda inspeccionar y mantener regularmente los durmientes para garantizar su integridad y prolongar su vida útil. Si se utiliza en ambientes húmedos o en contacto directo con el suelo, considerar tratamientos adicionales para

proteger la madera de la humedad y las plagas.

Largo (Pies)	8', 8'6, 9', 9'6, 10', 10'6, 11', 11'6, 12', 12'6, 13', 13'6, 14', 14'6, 15', 15'6, 16', 16'6, 17'
material	Madera

PAQUETE DE 50 PIEZAS DE DURMIENTE DE ENCINO 7" X 9" 9'6



Encino Impreg+Emplac 9'-17'

Descripción:

Te presentamos el **Durmiente De Encino de alta calidad**, ideal para la infraestructura ferroviaria y otras aplicaciones de construcción.

Fabricado con madera de Encino seleccionada, este durmiente combina la robustez natural de la madera con dimensiones precisas para garantizar un ajuste perfecto y una durabilidad excepcional. Su versatilidad en longitud, que va desde los 8' hasta los 17', permite adaptarse a diversas necesidades y proyectos.

Características Principales:

- **Material:** Madera de Encino de alta calidad, conocida por su resistencia y durabilidad.
- **Dimensiones:** Ancho de 7", altura de 9", y longitudes que varían entre 8' y 17', ofreciendo adaptabilidad para múltiples aplicaciones.
- **Aplicaciones:** Diseñado principalmente para infraestructura ferroviaria, pero también es adecuado para paisajismo, construcción y otros proyectos que requieran madera robusta y duradera.
- **Tratamiento:** A menudo, estos durmientes pueden estar tratados para resistir la putrefacción, plagas y otros factores ambientales, prolongando su vida útil.
- **Impregnado y emplacado:** Para garantizar una mayor resistencia y durabilidad.

Beneficios:

- **Durabilidad:** El Encino es una madera resistente que, cuando se utiliza en durmientes, proporciona una base sólida y fiable durante muchos años.
- **Versatilidad:** Gracias a la variedad de longitudes disponibles, este durmiente se adapta a una amplia gama de proyectos y necesidades.
- **Estética Natural:** Además de su función estructural, el durmiente de Encino aporta una belleza natural a cualquier proyecto, enriqueciendo el ambiente con su textura y tonalidad.
- **Fácil Instalación:** Su diseño preciso permite una instalación sencilla, reduciendo el tiempo y el esfuerzo necesarios.

Opciones:

- Largo (Pies): 8'/9'/10'/11'/12'/13'/14'/15'/16'/17'

Recomendaciones de Uso:

Aunque el Encino es resistente, se recomienda inspeccionar y mantener regularmente los durmientes para garantizar su integridad y prolongar su vida útil. Si se utiliza en ambientes húmedos o en contacto directo con el suelo, considerar tratamientos adicionales para proteger la madera de la humedad y las plagas.

Largo (Pies)	8', 8'6, 9', 9'6, 10', 10'6, 11', 11'6, 12', 12'6, 13', 13'6, 14', 14'6, 15', 15'6, 16', 16'6, 17'
material	Madera

PAQUETE DE 50 PIEZAS DE DURMIENTE DE ENCINO 7" X 9" 9'



Encino Impreg+Emplac 9'-17'

Descripción:

Te presentamos el **Durmiente De Encino de alta calidad**, ideal para la infraestructura ferroviaria y otras aplicaciones de construcción.

Fabricado con madera de Encino seleccionada, este durmiente combina la robustez natural de la madera con dimensiones precisas para garantizar un ajuste perfecto y una durabilidad excepcional. Su versatilidad en longitud, que va desde los 8' hasta los 17', permite adaptarse a diversas necesidades y proyectos.

Características Principales:

- **Material:** Madera de Encino de alta calidad, conocida por su resistencia y durabilidad.
- **Dimensiones:** Ancho de 7", altura de 9", y longitudes que varían entre 8' y 17', ofreciendo adaptabilidad para múltiples aplicaciones.
- **Aplicaciones:** Diseñado principalmente para infraestructura ferroviaria, pero también es adecuado para paisajismo, construcción y otros proyectos que requieran madera robusta y duradera.
- **Tratamiento:** A menudo, estos durmientes pueden estar tratados para resistir la putrefacción, plagas y otros factores ambientales, prolongando su vida útil.
- **Impregnado y emplacado:** Para garantizar una mayor resistencia y durabilidad.

Beneficios:

- **Durabilidad:** El Encino es una madera resistente que, cuando se utiliza en durmientes, proporciona una base sólida y fiable durante muchos años.
- **Versatilidad:** Gracias a la variedad de longitudes disponibles, este durmiente se adapta a una amplia gama de proyectos y necesidades.
- **Estética Natural:** Además de su función estructural, el durmiente de Encino aporta una belleza natural a cualquier proyecto, enriqueciendo el ambiente con su textura y tonalidad.
- **Fácil Instalación:** Su diseño preciso permite una instalación sencilla, reduciendo el tiempo y el esfuerzo necesarios.

Opciones:

- Largo (Pies): 8' / 9' / 10' / 11' / 12' / 13' / 14' / 15' / 16' / 17'

Recomendaciones de Uso:

Aunque el Encino es resistente, se recomienda inspeccionar y mantener regularmente los durmientes para garantizar su integridad y prolongar su vida útil. Si se utiliza en ambientes húmedos o en contacto directo con el suelo, considerar tratamientos adicionales para proteger la madera de la humedad y las plagas.

Largo (Pies)	8', 8'6, 9', 9'6, 10', 10'6, 11', 11'6, 12', 12'6, 13', 13'6, 14', 14'6, 15', 15'6, 16', 16'6, 17'
material	Madera

PAQUETE DE 50 PIEZAS DE DURMIENTE DE ENCINO 7" X 9" 8'6



Encino Impreg+Emplac 9'-17'

Descripción:

Te presentamos el **Durmiente De Encino de alta calidad**, ideal para la infraestructura ferroviaria y otras aplicaciones de construcción.

Fabricado con madera de Encino seleccionada, este durmiente combina la robustez natural de la madera con dimensiones precisas para garantizar un ajuste perfecto y una durabilidad excepcional. Su versatilidad en longitud, que va desde los 8' hasta los 17', permite adaptarse a diversas necesidades y proyectos.

Características Principales:

- **Material:** Madera de Encino de alta calidad, conocida por su resistencia y durabilidad.
- **Dimensiones:** Ancho de 7", altura de 9", y longitudes que varían entre 8' y 17', ofreciendo adaptabilidad para múltiples aplicaciones.
- **Aplicaciones:** Diseñado principalmente para infraestructura ferroviaria, pero también es adecuado para paisajismo, construcción y otros proyectos que requieran madera robusta y duradera.
- **Tratamiento:** A menudo, estos durmientes pueden estar tratados para resistir la putrefacción, plagas y otros factores ambientales, prolongando su vida útil.
- **Impregnado y emplacado:** Para garantizar una mayor resistencia y durabilidad.

Beneficios:

- **Durabilidad:** El Encino es una madera resistente que, cuando se utiliza en durmientes, proporciona una base sólida y fiable durante muchos años.
- **Versatilidad:** Gracias a la variedad de longitudes disponibles, este durmiente se adapta a una amplia gama de proyectos y necesidades.
- **Estética Natural:** Además de su función estructural, el durmiente de Encino aporta una belleza natural a cualquier proyecto, enriqueciendo el ambiente con su textura y tonalidad.

- **Fácil Instalación:** Su diseño preciso permite una instalación sencilla, reduciendo el tiempo y el esfuerzo necesarios.

Opciones:

- Largo (Pies): 8'/9'/10'/11'/12'/13'/14'/15'/16'/17'

Recomendaciones de Uso:

Aunque el Encino es resistente, se recomienda inspeccionar y mantener regularmente los durmientes para garantizar su integridad y prolongar su vida útil. Si se utiliza en ambientes húmedos o en contacto directo con el suelo, considerar tratamientos adicionales para proteger la madera de la humedad y las plagas.

Largo (Pies)	8', 8'6, 9', 9'6, 10', 10'6, 11', 11'6, 12', 12'6, 13', 13'6, 14', 14'6, 15', 15'6, 16', 16'6, 17'
material	Madera

PAQUETE DE 50 PIEZAS DE DURMIENTE DE ENCINO 7" X 9" 8'



Encino Impreg+Emplac 9'-17'

Descripción:

Te presentamos el **Durmiente De Encino de alta calidad**, ideal para la infraestructura ferroviaria y otras aplicaciones de construcción.

Fabricado con madera de Encino seleccionada, este durmiente combina la robustez natural de la madera con dimensiones precisas para garantizar un ajuste perfecto y una durabilidad excepcional. Su versatilidad en longitud, que va desde los 8' hasta los 17', permite adaptarse a diversas necesidades y proyectos.

Características Principales:

- **Material:** Madera de Encino de alta calidad, conocida por su resistencia y durabilidad.
- **Dimensiones:** Ancho de 7", altura de 9", y longitudes que varían entre 8' y 17', ofreciendo adaptabilidad para múltiples aplicaciones.
- **Aplicaciones:** Diseñado principalmente para infraestructura ferroviaria, pero también es adecuado para paisajismo, construcción y otros proyectos que requieran madera robusta y duradera.
- **Tratamiento:** A menudo, estos durmientes pueden estar tratados para resistir la putrefacción, plagas y otros factores ambientales, prolongando su vida útil.
- **Impregnado y emplacado:** Para garantizar una mayor resistencia y durabilidad.

Beneficios:

- **Durabilidad:** El Encino es una madera resistente que, cuando se utiliza en durmientes, proporciona una base sólida y fiable durante muchos años.
- **Versatilidad:** Gracias a la variedad de longitudes disponibles, este durmiente se adapta a una amplia gama de proyectos y necesidades.

- **Estética Natural:** Además de su función estructural, el durmiente de Encino aporta una belleza natural a cualquier proyecto, enriqueciendo el ambiente con su textura y tonalidad.
- **Fácil Instalación:** Su diseño preciso permite una instalación sencilla, reduciendo el tiempo y el esfuerzo necesarios.

Opciones:

- Largo (Pies): 8'/9'/10'/11'/12'/13'/14'/15'/16'/17'

Recomendaciones de Uso:

Aunque el Encino es resistente, se recomienda inspeccionar y mantener regularmente los durmientes para garantizar su integridad y prolongar su vida útil. Si se utiliza en ambientes húmedos o en contacto directo con el suelo, considerar tratamientos adicionales para proteger la madera de la humedad y las plagas.

Largo (Pies) 8', 8'6", 9', 9'6", 10', 10'6", 11', 11'6", 12', 12'6", 13', 13'6", 14', 14'6", 15', 15'6", 16', 16'6", 17'
material Madera

PAQUETE DE 50 PIEZAS DE DURMIENTE DE ENCINO 7" X 9" 10'6"

Encino Impreg+Emplac 9'-17'

Descripción:

Te presentamos el **Durmiente De Encino de alta calidad**, ideal para la infraestructura ferroviaria y otras aplicaciones de construcción.

Fabricado con madera de Encino seleccionada, este durmiente combina la robustez natural de la madera con dimensiones precisas para garantizar un ajuste perfecto y una durabilidad excepcional. Su versatilidad en longitud, que va desde los 8' hasta los 17', permite adaptarse a diversas necesidades y proyectos.

Características Principales:

- **Material:** Madera de Encino de alta calidad, conocida por su resistencia y durabilidad.
- **Dimensiones:** Ancho de 7", altura de 9", y longitudes que varían entre 8' y 17', ofreciendo adaptabilidad para múltiples aplicaciones.
- **Aplicaciones:** Diseñado principalmente para infraestructura ferroviaria, pero también es adecuado para paisajismo, construcción y otros proyectos que requieran madera robusta y duradera.
- **Tratamiento:** A menudo, estos durmientes pueden estar tratados para resistir la putrefacción, plagas y otros factores ambientales, prolongando su vida útil.
- **Impregnado y emplacado:** Para garantizar una mayor resistencia y durabilidad.

Beneficios:

- **Durabilidad:** El Encino es una madera resistente que, cuando se utiliza en



durmientes, proporciona una base sólida y fiable durante muchos años.

- **Versatilidad:** Gracias a la variedad de longitudes disponibles, este durmiente se adapta a una amplia gama de proyectos y necesidades.
- **Estética Natural:** Además de su función estructural, el durmiente de Encino aporta una belleza natural a cualquier proyecto, enriqueciendo el ambiente con su textura y tonalidad.
- **Fácil Instalación:** Su diseño preciso permite una instalación sencilla, reduciendo el tiempo y el esfuerzo necesarios.

Opciones:

- Largo (Pies): 8'/9'/10'/11'/12'/13'/14'/15'/16'/17'

Recomendaciones de Uso:

Aunque el Encino es resistente, se recomienda inspeccionar y mantener regularmente los durmientes para garantizar su integridad y prolongar su vida útil. Si se utiliza en ambientes húmedos o en contacto directo con el suelo, considerar tratamientos adicionales para proteger la madera de la humedad y las plagas.

Largo (Pies)	8', 8'6, 9', 9'6, 10', 10'6, 11', 11'6, 12', 12'6, 13', 13'6, 14', 14'6, 15', 15'6, 16', 16'6, 17'
material	Madera

PAQUETE DE 50 PIEZAS DE DURMIENTE DE ENCINO 7" X 9" 10'

Encino Impreg+Emplac 9'-17'

Descripción:

Te presentamos el **Durmiente De Encino de alta calidad**, ideal para la infraestructura ferroviaria y otras aplicaciones de construcción.

Fabricado con madera de Encino seleccionada, este durmiente combina la robustez natural de la madera con dimensiones precisas para garantizar un ajuste perfecto y una durabilidad excepcional. Su versatilidad en longitud, que va desde los 8' hasta los 17', permite adaptarse a diversas necesidades y proyectos.

Características Principales:

- **Material:** Madera de Encino de alta calidad, conocida por su resistencia y durabilidad.
- **Dimensiones:** Ancho de 7", altura de 9", y longitudes que varían entre 8' y 17', ofreciendo adaptabilidad para múltiples aplicaciones.
- **Aplicaciones:** Diseñado principalmente para infraestructura ferroviaria, pero también es adecuado para paisajismo, construcción y otros proyectos que requieran madera robusta y duradera.
- **Tratamiento:** A menudo, estos durmientes pueden estar tratados para resistir la putrefacción, plagas y otros factores ambientales, prolongando su vida útil.
- **Impregnado y emplacado:** Para garantizar una mayor resistencia y durabilidad.



Beneficios:

- **Durabilidad:** El Encino es una madera resistente que, cuando se utiliza en durmientes, proporciona una base sólida y fiable durante muchos años.
- **Versatilidad:** Gracias a la variedad de longitudes disponibles, este durmiente se adapta a una amplia gama de proyectos y necesidades.
- **Estética Natural:** Además de su función estructural, el durmiente de Encino aporta una belleza natural a cualquier proyecto, enriqueciendo el ambiente con su textura y tonalidad.
- **Fácil Instalación:** Su diseño preciso permite una instalación sencilla, reduciendo el tiempo y el esfuerzo necesarios.

Opciones:

- Largo (Pies): 8'/9'/10'/11'/12'/13'/14'/15'/16'/17'

Recomendaciones de Uso:

Aunque el Encino es resistente, se recomienda inspeccionar y mantener regularmente los durmientes para garantizar su integridad y prolongar su vida útil. Si se utiliza en ambientes húmedos o en contacto directo con el suelo, considerar tratamientos adicionales para proteger la madera de la humedad y las plagas.

Largo (Pies)	8', 8'6, 9', 9'6, 10', 10'6, 11', 11'6, 12', 12'6, 13', 13'6, 14', 14'6, 15', 15'6, 16', 16'6, 17'
material	Madera

PAQUETE DE 20 PIEZAS DE DURMIENTE DE PINO 7" X 9" 17'



Pino Impreg + Placa 8'6"-17'

Descripción:

El *Durmiente de Pino 7" x 9" Largo Variable* es una opción económica, versátil y confiable para obras ferroviarias que requieren durmientes con tratamiento industrial y desempeño estructural estándar. Fabricado con madera de pino tratada e impregnada con preservantes, este durmiente también incluye empujador metálico en los extremos, lo que prolonga su vida útil en campo.

Disponible en longitudes desde 8'-6" hasta 17', este durmiente está dimensionado para cumplir con las configuraciones utilizadas en juegos de cambio AREMA y BNSF (herrajes No. 7, 8, 10, etc.), ofreciendo una solución adaptable tanto para mantenimiento como para nuevas instalaciones.

Características Técnicas:

- **Dimensiones:** 7" x 9"
- **Largo:** Variable (de 8'-6" a 17')
- **Material:** Madera de Pino tratada
- **Tratamiento:** Impregnado con preservante + empujador metálico
- **Aplicación:** Vías principales, cambios, desvíos y patios ferroviarios
- **Cumplimiento:** Normas AREMA / BNSF

Ventajas del Producto:

- *Opción económica y confiable:* Excelente relación costo-beneficio para proyectos de infraestructura ferroviaria.
- *Durabilidad extendida:* Tratamiento preservativo y placas metálicas mejoran el rendimiento frente a humedad y desgaste.
- *Facilidad logística:* Peso reducido comparado con maderas duras, facilita su transporte y colocación.
- *Uso en múltiples configuraciones:* Compatible con herrajes No. 7, 8, 10 y otros modelos estándar.
- *Normativa técnica:* Adaptado a los requisitos operativos de la industria ferroviaria nacional e internacional.

Aplicaciones Comunes:

- Instalación de juegos de cambio ferroviario
- Reemplazo de durmientes en líneas secundarias o patios
- Proyectos con necesidades logísticas ágiles o presupuesto controlado
- Ferrocarriles industriales o de carga intermedia

Recomendaciones de Uso:

Para un desempeño óptimo, estos durmientes deben instalarse por personal técnico capacitado en montaje ferroviario. Se recomienda implementar un programa de mantenimiento preventivo e inspección periódica para garantizar su integridad estructural a lo largo del tiempo, especialmente en zonas de alta humedad o carga continua.

Largo (Pies)	8', 8'6, 9', 9'6, 10', 10'6, 11', 11'6, 12', 12'6, 13', 13'6, 14', 14'6, 15', 15'6, 16', 16'6, 17'
material	Madera

PAQUETE DE 20 PIEZAS DE DURMIENTE DE PINO 7" X 9" 16'6



Pino Impreg + Placa 8'6"-17'

Descripción:

El *Durmiente de Pino 7" x 9" Largo Variable* es una opción económica, versátil y confiable para obras ferroviarias que requieren durmientes con tratamiento industrial y desempeño estructural estándar. Fabricado con madera de pino tratada e impregnada con preservantes, este durmiente también incluye emplacado metálico en los extremos, lo que prolonga su vida útil en campo.

Disponible en longitudes desde 8'-6" hasta 17', este durmiente está dimensionado para cumplir con las configuraciones utilizadas en juegos de cambio AREMA y BNSF (herrajes No. 7, 8, 10, etc.), ofreciendo una solución adaptable tanto para mantenimiento como para nuevas instalaciones.

Características Técnicas:

- **Dimensiones:** 7" x 9"
- **Largo:** Variable (de 8'-6" a 17')
- **Material:** Madera de Pino tratada
- **Tratamiento:** Impregnado con preservante + emplacado metálico
- **Aplicación:** Vías principales, cambios, desvíos y patios ferroviarios
- **Cumplimiento:** Normas AREMA / BNSF

Ventajas del Producto:

- **Opción económica y confiable:** Excelente relación costo-beneficio para proyectos de infraestructura ferroviaria.
- **Durabilidad extendida:** Tratamiento preservativo y placas metálicas mejoran el rendimiento frente a humedad y desgaste.
- **Facilidad logística:** Peso reducido comparado con maderas duras, facilita su transporte y colocación.
- **Uso en múltiples configuraciones:** Compatible con herrajes No. 7, 8, 10 y otros modelos estándar.
- **Normativa técnica:** Adaptado a los requisitos operativos de la industria ferroviaria nacional e internacional.

Aplicaciones Comunes:

- Instalación de juegos de cambio ferroviario
- Reemplazo de durmientes en líneas secundarias o patios
- Proyectos con necesidades logísticas ágiles o presupuesto controlado
- Ferrocarriles industriales o de carga intermedia

Recomendaciones de Uso:

Para un desempeño óptimo, estos durmientes deben instalarse por personal técnico capacitado en montaje ferroviario. Se recomienda implementar un programa de mantenimiento preventivo e inspección periódica para garantizar su integridad estructural a lo largo del tiempo, especialmente en zonas de alta humedad o carga continua.

Largo (Pies)	8', 8'6", 9', 9'6", 10', 10'6", 11', 11'6", 12', 12'6", 13', 13'6", 14', 14'6", 15', 15'6", 16', 16'6", 17'
material	Madera

PAQUETE DE 20 PIEZAS DE DURMIENTE DE PINO 7" X 9" 16'

Pino Impreg + Placa 8'6"-17'

Descripción:

El *Durmiente de Pino 7" x 9" Largo Variable* es una opción económica, versátil y confiable para obras ferroviarias que requieren durmientes con tratamiento industrial y desempeño estructural estándar. Fabricado con madera de pino tratada e impregnada con preservantes, este durmiente también incluye emplacado metálico en los extremos, lo que prolonga su vida útil en campo.

Disponible en longitudes desde 8'-6" hasta 17', este durmiente está dimensionado para cumplir con las configuraciones utilizadas en juegos de cambio AREMA y BNSF (herrajes No. 7, 8, 10, etc.), ofreciendo una solución adaptable tanto para mantenimiento como para nuevas instalaciones.

Características Técnicas:

- **Dimensiones:** 7" x 9"
- **Largo:** Variable (de 8'-6" a 17')
- **Material:** Madera de Pino tratada
- **Tratamiento:** Impregnado con preservante + emplacado metálico
- **Aplicación:** Vías principales, cambios, desvíos y patios ferroviarios
- **Cumplimiento:** Normas AREMA / BNSF

Ventajas del Producto:



- *Opción económica y confiable:* Excelente relación costo-beneficio para proyectos de infraestructura ferroviaria.
- *Durabilidad extendida:* Tratamiento preservativo y placas metálicas mejoran el rendimiento frente a humedad y desgaste.
- *Facilidad logística:* Peso reducido comparado con maderas duras, facilita su transporte y colocación.
- *Uso en múltiples configuraciones:* Compatible con herrajes No. 7, 8, 10 y otros modelos estándar.
- *Normativa técnica:* Adaptado a los requisitos operativos de la industria ferroviaria nacional e internacional.

Aplicaciones Comunes:

- Instalación de juegos de cambio ferroviario
- Reemplazo de durmientes en líneas secundarias o patios
- Proyectos con necesidades logísticas ágiles o presupuesto controlado
- Ferrocarriles industriales o de carga intermedia

Recomendaciones de Uso:

Para un desempeño óptimo, estos durmientes deben instalarse por personal técnico capacitado en montaje ferroviario. Se recomienda implementar un programa de mantenimiento preventivo e inspección periódica para garantizar su integridad estructural a lo largo del tiempo, especialmente en zonas de alta humedad o carga continua.

Largo (Pies)	8', 8'6, 9', 9'6, 10', 10'6, 11', 11'6, 12', 12'6, 13', 13'6, 14', 14'6, 15', 15'6, 16', 16'6, 17'
material	Madera

PAQUETE DE 20 PIEZAS DE DURMIENTE DE PINO 7" X 9" 15'6



Pino Impreg + Placa 8'6"-17'

Descripción:

El *Durmiente de Pino 7" x 9" Largo Variable* es una opción económica, versátil y confiable para obras ferroviarias que requieren durmientes con tratamiento industrial y desempeño estructural estándar. Fabricado con madera de pino tratada e impregnada con preservantes, este durmiente también incluye empujador metálico en los extremos, lo que prolonga su vida útil en campo.

Disponible en longitudes desde 8'-6" hasta 17', este durmiente está dimensionado para cumplir con las configuraciones utilizadas en juegos de cambio AREMA y BNSF (herrajes No. 7, 8, 10, etc.), ofreciendo una solución adaptable tanto para mantenimiento como para nuevas instalaciones.

Características Técnicas:

- **Dimensiones:** 7" x 9"
- **Largo:** Variable (de 8'-6" a 17')
- **Material:** Madera de Pino tratada
- **Tratamiento:** Impregnado con preservante + empujador metálico
- **Aplicación:** Vías principales, cambios, desvíos y patios ferroviarios
- **Cumplimiento:** Normas AREMA / BNSF

Ventajas del Producto:

- *Opción económica y confiable:* Excelente relación costo-beneficio para proyectos de infraestructura ferroviaria.
- *Durabilidad extendida:* Tratamiento preservativo y placas metálicas mejoran el rendimiento frente a humedad y desgaste.
- *Facilidad logística:* Peso reducido comparado con maderas duras, facilita su transporte y colocación.
- *Uso en múltiples configuraciones:* Compatible con herrajes No. 7, 8, 10 y otros modelos estándar.
- *Normativa técnica:* Adaptado a los requisitos operativos de la industria ferroviaria nacional e internacional.

Aplicaciones Comunes:

- Instalación de juegos de cambio ferroviario
- Reemplazo de durmientes en líneas secundarias o patios
- Proyectos con necesidades logísticas ágiles o presupuesto controlado
- Ferrocarriles industriales o de carga intermedia

Recomendaciones de Uso:

Para un desempeño óptimo, estos durmientes deben instalarse por personal técnico capacitado en montaje ferroviario. Se recomienda implementar un programa de mantenimiento preventivo e inspección periódica para garantizar su integridad estructural a lo largo del tiempo, especialmente en zonas de alta humedad o carga continua.

Largo (Pies)	8', 8'6, 9', 9'6, 10', 10'6, 11', 11'6, 12', 12'6, 13', 13'6, 14', 14'6, 15', 15'6, 16', 16'6, 17'
material	Madera

PAQUETE DE 20 PIEZAS DE DURMIENTE DE PINO 7" X 9" 15'



Pino Impreg + Placa 8'6"-17'

Descripción:

El *Durmiente de Pino 7" x 9" Largo Variable* es una opción económica, versátil y confiable para obras ferroviarias que requieren durmientes con tratamiento industrial y desempeño estructural estándar. Fabricado con madera de pino tratada e impregnada con preservantes, este durmiente también incluye emplacado metálico en los extremos, lo que prolonga su vida útil en campo.

Disponible en longitudes desde 8'-6" hasta 17', este durmiente está dimensionado para cumplir con las configuraciones utilizadas en juegos de cambio AREMA y BNSF (herrajes No. 7, 8, 10, etc.), ofreciendo una solución adaptable tanto para mantenimiento como para nuevas instalaciones.

Características Técnicas:

- **Dimensiones:** 7" x 9"
- **Largo:** Variable (de 8'-6" a 17')
- **Material:** Madera de Pino tratada
- **Tratamiento:** Impregnado con preservante + emplacado metálico
- **Aplicación:** Vías principales, cambios, desvíos y patios ferroviarios
- **Cumplimiento:** Normas AREMA / BNSF

Ventajas del Producto:

- **Opción económica y confiable:** Excelente relación costo-beneficio para proyectos de infraestructura ferroviaria.
- **Durabilidad extendida:** Tratamiento preservativo y placas metálicas mejoran el rendimiento frente a humedad y desgaste.
- **Facilidad logística:** Peso reducido comparado con maderas duras, facilita su transporte y colocación.
- **Uso en múltiples configuraciones:** Compatible con herrajes No. 7, 8, 10 y otros modelos estándar.
- **Normativa técnica:** Adaptado a los requisitos operativos de la industria ferroviaria nacional e internacional.

Aplicaciones Comunes:

- Instalación de juegos de cambio ferroviario
- Reemplazo de durmientes en líneas secundarias o patios
- Proyectos con necesidades logísticas ágiles o presupuesto controlado
- Ferrocarriles industriales o de carga intermedia

Recomendaciones de Uso:

Para un desempeño óptimo, estos durmientes deben instalarse por personal técnico capacitado en montaje ferroviario. Se recomienda implementar un programa de mantenimiento preventivo e inspección periódica para garantizar su integridad estructural a lo largo del tiempo, especialmente en zonas de alta humedad o carga continua.

Largo (Pies)	8', 8'6", 9', 9'6", 10', 10'6", 11', 11'6", 12', 12'6", 13', 13'6", 14', 14'6", 15', 15'6", 16', 16'6", 17'
material	Madera

PAQUETE DE 20 PIEZAS DE DURMIENTE DE PINO 7" X 9" 14'6"

Pino Impreg + Placa 8'6"–17'

Descripción:

El *Durmiente de Pino 7" x 9" Largo Variable* es una opción económica, versátil y confiable para obras ferroviarias que requieren durmientes con tratamiento industrial y desempeño estructural estándar. Fabricado con madera de pino tratada e impregnada con preservantes, este durmiente también incluye emplacado metálico en los extremos, lo que prolonga su vida útil en campo.

Disponible en longitudes desde 8'-6" hasta 17', este durmiente está dimensionado para cumplir con las configuraciones utilizadas en juegos de cambio AREMA y BNSF (herrajes No. 7, 8, 10, etc.), ofreciendo una solución adaptable tanto para mantenimiento como para nuevas instalaciones.

Características Técnicas:

- **Dimensiones:** 7" x 9"
- **Largo:** Variable (de 8'-6" a 17')
- **Material:** Madera de Pino tratada
- **Tratamiento:** Impregnado con preservante + emplacado metálico
- **Aplicación:** Vías principales, cambios, desvíos y patios ferroviarios
- **Cumplimiento:** Normas AREMA / BNSF

Ventajas del Producto:



- *Opción económica y confiable:* Excelente relación costo-beneficio para proyectos de infraestructura ferroviaria.
- *Durabilidad extendida:* Tratamiento preservativo y placas metálicas mejoran el rendimiento frente a humedad y desgaste.
- *Facilidad logística:* Peso reducido comparado con maderas duras, facilita su transporte y colocación.
- *Uso en múltiples configuraciones:* Compatible con herrajes No. 7, 8, 10 y otros modelos estándar.
- *Normativa técnica:* Adaptado a los requisitos operativos de la industria ferroviaria nacional e internacional.

Aplicaciones Comunes:

- Instalación de juegos de cambio ferroviario
- Reemplazo de durmientes en líneas secundarias o patios
- Proyectos con necesidades logísticas ágiles o presupuesto controlado
- Ferrocarriles industriales o de carga intermedia

Recomendaciones de Uso:

Para un desempeño óptimo, estos durmientes deben instalarse por personal técnico capacitado en montaje ferroviario. Se recomienda implementar un programa de mantenimiento preventivo e inspección periódica para garantizar su integridad estructural a lo largo del tiempo, especialmente en zonas de alta humedad o carga continua.

Largo (Pies)	8', 8'6, 9', 9'6, 10', 10'6, 11', 11'6, 12', 12'6, 13', 13'6, 14', 14'6, 15', 15'6, 16', 16'6, 17'
material	Madera

PAQUETE DE 20 PIEZAS DE DURMIENTE DE PINO 7" X 9" 14'



Pino Impreg + Placa 8'6"-17'

Descripción:

El *Durmiente de Pino 7" x 9" Largo Variable* es una opción económica, versátil y confiable para obras ferroviarias que requieren durmientes con tratamiento industrial y desempeño estructural estándar. Fabricado con madera de pino tratada e impregnada con preservantes, este durmiente también incluye empujador metálico en los extremos, lo que prolonga su vida útil en campo.

Disponible en longitudes desde 8'-6" hasta 17', este durmiente está dimensionado para cumplir con las configuraciones utilizadas en juegos de cambio AREMA y BNSF (herrajes No. 7, 8, 10, etc.), ofreciendo una solución adaptable tanto para mantenimiento como para nuevas instalaciones.

Características Técnicas:

- **Dimensiones:** 7" x 9"
- **Largo:** Variable (de 8'-6" a 17')
- **Material:** Madera de Pino tratada
- **Tratamiento:** Impregnado con preservante + empujador metálico
- **Aplicación:** Vías principales, cambios, desvíos y patios ferroviarios
- **Cumplimiento:** Normas AREMA / BNSF

Ventajas del Producto:

- *Opción económica y confiable:* Excelente relación costo-beneficio para proyectos de infraestructura ferroviaria.
- *Durabilidad extendida:* Tratamiento preservativo y placas metálicas mejoran el rendimiento frente a humedad y desgaste.
- *Facilidad logística:* Peso reducido comparado con maderas duras, facilita su transporte y colocación.
- *Uso en múltiples configuraciones:* Compatible con herrajes No. 7, 8, 10 y otros modelos estándar.
- *Normativa técnica:* Adaptado a los requisitos operativos de la industria ferroviaria nacional e internacional.

Aplicaciones Comunes:

- Instalación de juegos de cambio ferroviario
- Reemplazo de durmientes en líneas secundarias o patios
- Proyectos con necesidades logísticas ágiles o presupuesto controlado
- Ferrocarriles industriales o de carga intermedia

Recomendaciones de Uso:

Para un desempeño óptimo, estos durmientes deben instalarse por personal técnico capacitado en montaje ferroviario. Se recomienda implementar un programa de mantenimiento preventivo e inspección periódica para garantizar su integridad estructural a lo largo del tiempo, especialmente en zonas de alta humedad o carga continua.

Largo (Pies)	8', 8'6, 9', 9'6, 10', 10'6, 11', 11'6, 12', 12'6, 13', 13'6, 14', 14'6, 15', 15'6, 16', 16'6, 17'
material	Madera

PAQUETE DE 20 PIEZAS DE DURMIENTE DE PINO 7" X 9" 13'6



Pino Impreg + Placa 8'6"-17'

Descripción:

El *Durmiente de Pino 7" x 9" Largo Variable* es una opción económica, versátil y confiable para obras ferroviarias que requieren durmientes con tratamiento industrial y desempeño estructural estándar. Fabricado con madera de pino tratada e impregnada con preservantes, este durmiente también incluye emplacado metálico en los extremos, lo que prolonga su vida útil en campo.

Disponible en longitudes desde 8'-6" hasta 17', este durmiente está dimensionado para cumplir con las configuraciones utilizadas en juegos de cambio AREMA y BNSF (herrajes No. 7, 8, 10, etc.), ofreciendo una solución adaptable tanto para mantenimiento como para nuevas instalaciones.

Características Técnicas:

- **Dimensiones:** 7" x 9"
- **Largo:** Variable (de 8'-6" a 17')
- **Material:** Madera de Pino tratada
- **Tratamiento:** Impregnado con preservante + emplacado metálico
- **Aplicación:** Vías principales, cambios, desvíos y patios ferroviarios
- **Cumplimiento:** Normas AREMA / BNSF

Ventajas del Producto:

- **Opción económica y confiable:** Excelente relación costo-beneficio para proyectos de infraestructura ferroviaria.
- **Durabilidad extendida:** Tratamiento preservativo y placas metálicas mejoran el rendimiento frente a humedad y desgaste.
- **Facilidad logística:** Peso reducido comparado con maderas duras, facilita su transporte y colocación.
- **Uso en múltiples configuraciones:** Compatible con herrajes No. 7, 8, 10 y otros modelos estándar.
- **Normativa técnica:** Adaptado a los requisitos operativos de la industria ferroviaria nacional e internacional.

Aplicaciones Comunes:

- Instalación de juegos de cambio ferroviario
- Reemplazo de durmientes en líneas secundarias o patios
- Proyectos con necesidades logísticas ágiles o presupuesto controlado
- Ferrocarriles industriales o de carga intermedia

Recomendaciones de Uso:

Para un desempeño óptimo, estos durmientes deben instalarse por personal técnico capacitado en montaje ferroviario. Se recomienda implementar un programa de mantenimiento preventivo e inspección periódica para garantizar su integridad estructural a lo largo del tiempo, especialmente en zonas de alta humedad o carga continua.

Largo (Pies)	8', 8'6", 9', 9'6", 10', 10'6", 11', 11'6", 12', 12'6", 13', 13'6", 14', 14'6", 15', 15'6", 16', 16'6", 17'
material	Madera

PAQUETE DE 20 PIEZAS DE DURMIENTE DE PINO 7" X 9" 13'

Pino Impreg + Placa 8'6"-17'

Descripción:

El *Durmiente de Pino 7" x 9" Largo Variable* es una opción económica, versátil y confiable para obras ferroviarias que requieren durmientes con tratamiento industrial y desempeño estructural estándar. Fabricado con madera de pino tratada e impregnada con preservantes, este durmiente también incluye emplacado metálico en los extremos, lo que prolonga su vida útil en campo.

Disponible en longitudes desde 8'-6" hasta 17', este durmiente está dimensionado para cumplir con las configuraciones utilizadas en juegos de cambio AREMA y BNSF (herrajes No. 7, 8, 10, etc.), ofreciendo una solución adaptable tanto para mantenimiento como para nuevas instalaciones.

Características Técnicas:

- **Dimensiones:** 7" x 9"
- **Largo:** Variable (de 8'-6" a 17')
- **Material:** Madera de Pino tratada
- **Tratamiento:** Impregnado con preservante + emplacado metálico
- **Aplicación:** Vías principales, cambios, desvíos y patios ferroviarios
- **Cumplimiento:** Normas AREMA / BNSF

Ventajas del Producto:



- *Opción económica y confiable:* Excelente relación costo-beneficio para proyectos de infraestructura ferroviaria.
- *Durabilidad extendida:* Tratamiento preservativo y placas metálicas mejoran el rendimiento frente a humedad y desgaste.
- *Facilidad logística:* Peso reducido comparado con maderas duras, facilita su transporte y colocación.
- *Uso en múltiples configuraciones:* Compatible con herrajes No. 7, 8, 10 y otros modelos estándar.
- *Normativa técnica:* Adaptado a los requisitos operativos de la industria ferroviaria nacional e internacional.

Aplicaciones Comunes:

- Instalación de juegos de cambio ferroviario
- Reemplazo de durmientes en líneas secundarias o patios
- Proyectos con necesidades logísticas ágiles o presupuesto controlado
- Ferrocarriles industriales o de carga intermedia

Recomendaciones de Uso:

Para un desempeño óptimo, estos durmientes deben instalarse por personal técnico capacitado en montaje ferroviario. Se recomienda implementar un programa de mantenimiento preventivo e inspección periódica para garantizar su integridad estructural a lo largo del tiempo, especialmente en zonas de alta humedad o carga continua.

Largo (Pies)	8', 8'6, 9', 9'6, 10', 10'6, 11', 11'6, 12', 12'6, 13', 13'6, 14', 14'6, 15', 15'6, 16', 16'6, 17'
material	Madera

PAQUETE DE 20 PIEZAS DE DURMIENTE DE PINO 7" X 9" 12'6



Pino Impreg + Placa 8'6"-17'

Descripción:

El *Durmiente de Pino 7" x 9" Largo Variable* es una opción económica, versátil y confiable para obras ferroviarias que requieren durmientes con tratamiento industrial y desempeño estructural estándar. Fabricado con madera de pino tratada e impregnada con preservantes, este durmiente también incluye empujador metálico en los extremos, lo que prolonga su vida útil en campo.

Disponibles en longitudes desde 8'-6" hasta 17', este durmiente está dimensionado para cumplir con las configuraciones utilizadas en juegos de cambio AREMA y BNSF (herrajes No. 7, 8, 10, etc.), ofreciendo una solución adaptable tanto para mantenimiento como para nuevas instalaciones.

Características Técnicas:

- **Dimensiones:** 7" x 9"
- **Largo:** Variable (de 8'-6" a 17')
- **Material:** Madera de Pino tratada
- **Tratamiento:** Impregnado con preservante + empujador metálico
- **Aplicación:** Vías principales, cambios, desvíos y patios ferroviarios
- **Cumplimiento:** Normas AREMA / BNSF

Ventajas del Producto:

- *Opción económica y confiable:* Excelente relación costo-beneficio para proyectos de infraestructura ferroviaria.
- *Durabilidad extendida:* Tratamiento preservativo y placas metálicas mejoran el rendimiento frente a humedad y desgaste.
- *Facilidad logística:* Peso reducido comparado con maderas duras, facilita su transporte y colocación.
- *Uso en múltiples configuraciones:* Compatible con herrajes No. 7, 8, 10 y otros modelos estándar.
- *Normativa técnica:* Adaptado a los requisitos operativos de la industria ferroviaria nacional e internacional.

Aplicaciones Comunes:

- Instalación de juegos de cambio ferroviario
- Reemplazo de durmientes en líneas secundarias o patios
- Proyectos con necesidades logísticas ágiles o presupuesto controlado
- Ferrocarriles industriales o de carga intermedia

Recomendaciones de Uso:

Para un desempeño óptimo, estos durmientes deben instalarse por personal técnico capacitado en montaje ferroviario. Se recomienda implementar un programa de mantenimiento preventivo e inspección periódica para garantizar su integridad estructural a lo largo del tiempo, especialmente en zonas de alta humedad o carga continua.

Largo (Pies)	8', 8'6, 9', 9'6, 10', 10'6, 11', 11'6, 12', 12'6, 13', 13'6, 14', 14'6, 15', 15'6, 16', 16'6, 17'
material	Madera

PAQUETE DE 20 PIEZAS DE DURMIENTE DE PINO 7" X 9" 12'



Pino Impreg + Placa 8'6"-17'

Descripción:

El *Durmiente de Pino 7" x 9" Largo Variable* es una opción económica, versátil y confiable para obras ferroviarias que requieren durmientes con tratamiento industrial y desempeño estructural estándar. Fabricado con madera de pino tratada e impregnada con preservantes, este durmiente también incluye emplacado metálico en los extremos, lo que prolonga su vida útil en campo.

Disponible en longitudes desde 8'-6" hasta 17', este durmiente está dimensionado para cumplir con las configuraciones utilizadas en juegos de cambio AREMA y BNSF (herrajes No. 7, 8, 10, etc.), ofreciendo una solución adaptable tanto para mantenimiento como para nuevas instalaciones.

Características Técnicas:

- **Dimensiones:** 7" x 9"
- **Largo:** Variable (de 8'-6" a 17')
- **Material:** Madera de Pino tratada
- **Tratamiento:** Impregnado con preservante + emplacado metálico
- **Aplicación:** Vías principales, cambios, desvíos y patios ferroviarios
- **Cumplimiento:** Normas AREMA / BNSF

Ventajas del Producto:

- **Opción económica y confiable:** Excelente relación costo-beneficio para proyectos de infraestructura ferroviaria.
- **Durabilidad extendida:** Tratamiento preservativo y placas metálicas mejoran el rendimiento frente a humedad y desgaste.
- **Facilidad logística:** Peso reducido comparado con maderas duras, facilita su transporte y colocación.
- **Uso en múltiples configuraciones:** Compatible con herrajes No. 7, 8, 10 y otros modelos estándar.
- **Normativa técnica:** Adaptado a los requisitos operativos de la industria ferroviaria nacional e internacional.

Aplicaciones Comunes:

- Instalación de juegos de cambio ferroviario
- Reemplazo de durmientes en líneas secundarias o patios
- Proyectos con necesidades logísticas ágiles o presupuesto controlado
- Ferrocarriles industriales o de carga intermedia

Recomendaciones de Uso:

Para un desempeño óptimo, estos durmientes deben instalarse por personal técnico capacitado en montaje ferroviario. Se recomienda implementar un programa de mantenimiento preventivo e inspección periódica para garantizar su integridad estructural a lo largo del tiempo, especialmente en zonas de alta humedad o carga continua.

Largo (Pies)	8', 8'6", 9', 9'6", 10', 10'6", 11', 11'6", 12', 12'6", 13', 13'6", 14', 14'6", 15', 15'6", 16', 16'6", 17'
material	Madera

PAQUETE DE 20 PIEZAS DE DURMIENTE DE PINO 7" X 9" 11'6"

Pino Impreg + Placa 8'6"–17'

Descripción:

El *Durmiente de Pino 7" x 9" Largo Variable* es una opción económica, versátil y confiable para obras ferroviarias que requieren durmientes con tratamiento industrial y desempeño estructural estándar. Fabricado con madera de pino tratada e impregnada con preservantes, este durmiente también incluye emplacado metálico en los extremos, lo que prolonga su vida útil en campo.

Disponible en longitudes desde 8'-6" hasta 17', este durmiente está dimensionado para cumplir con las configuraciones utilizadas en juegos de cambio AREMA y BNSF (herrajes No. 7, 8, 10, etc.), ofreciendo una solución adaptable tanto para mantenimiento como para nuevas instalaciones.

Características Técnicas:

- **Dimensiones:** 7" x 9"
- **Largo:** Variable (de 8'-6" a 17')
- **Material:** Madera de Pino tratada
- **Tratamiento:** Impregnado con preservante + emplacado metálico
- **Aplicación:** Vías principales, cambios, desvíos y patios ferroviarios
- **Cumplimiento:** Normas AREMA / BNSF

Ventajas del Producto:



- *Opción económica y confiable:* Excelente relación costo-beneficio para proyectos de infraestructura ferroviaria.
- *Durabilidad extendida:* Tratamiento preservativo y placas metálicas mejoran el rendimiento frente a humedad y desgaste.
- *Facilidad logística:* Peso reducido comparado con maderas duras, facilita su transporte y colocación.
- *Uso en múltiples configuraciones:* Compatible con herrajes No. 7, 8, 10 y otros modelos estándar.
- *Normativa técnica:* Adaptado a los requisitos operativos de la industria ferroviaria nacional e internacional.

Aplicaciones Comunes:

- Instalación de juegos de cambio ferroviario
- Reemplazo de durmientes en líneas secundarias o patios
- Proyectos con necesidades logísticas ágiles o presupuesto controlado
- Ferrocarriles industriales o de carga intermedia

Recomendaciones de Uso:

Para un desempeño óptimo, estos durmientes deben instalarse por personal técnico capacitado en montaje ferroviario. Se recomienda implementar un programa de mantenimiento preventivo e inspección periódica para garantizar su integridad estructural a lo largo del tiempo, especialmente en zonas de alta humedad o carga continua.

Largo (Pies)	8', 8'6, 9', 9'6, 10', 10'6, 11', 11'6, 12', 12'6, 13', 13'6, 14', 14'6, 15', 15'6, 16', 16'6, 17'
material	Madera

PAQUETE DE 20 PIEZAS DE DURMIENTE DE PINO 7" X 9" 11'



Pino Impreg + Placa 8'6"-17'

Descripción:

El *Durmiente de Pino 7" x 9" Largo Variable* es una opción económica, versátil y confiable para obras ferroviarias que requieren durmientes con tratamiento industrial y desempeño estructural estándar. Fabricado con madera de pino tratada e impregnada con preservantes, este durmiente también incluye empujador metálico en los extremos, lo que prolonga su vida útil en campo.

Disponible en longitudes desde 8'-6" hasta 17', este durmiente está dimensionado para cumplir con las configuraciones utilizadas en juegos de cambio AREMA y BNSF (herrajes No. 7, 8, 10, etc.), ofreciendo una solución adaptable tanto para mantenimiento como para nuevas instalaciones.

Características Técnicas:

- **Dimensiones:** 7" x 9"
- **Largo:** Variable (de 8'-6" a 17')
- **Material:** Madera de Pino tratada
- **Tratamiento:** Impregnado con preservante + empujador metálico
- **Aplicación:** Vías principales, cambios, desvíos y patios ferroviarios
- **Cumplimiento:** Normas AREMA / BNSF

Ventajas del Producto:

- *Opción económica y confiable:* Excelente relación costo-beneficio para proyectos de infraestructura ferroviaria.
- *Durabilidad extendida:* Tratamiento preservativo y placas metálicas mejoran el rendimiento frente a humedad y desgaste.
- *Facilidad logística:* Peso reducido comparado con maderas duras, facilita su transporte y colocación.
- *Uso en múltiples configuraciones:* Compatible con herrajes No. 7, 8, 10 y otros modelos estándar.
- *Normativa técnica:* Adaptado a los requisitos operativos de la industria ferroviaria nacional e internacional.

Aplicaciones Comunes:

- Instalación de juegos de cambio ferroviario
- Reemplazo de durmientes en líneas secundarias o patios
- Proyectos con necesidades logísticas ágiles o presupuesto controlado
- Ferrocarriles industriales o de carga intermedia

Recomendaciones de Uso:

Para un desempeño óptimo, estos durmientes deben instalarse por personal técnico capacitado en montaje ferroviario. Se recomienda implementar un programa de mantenimiento preventivo e inspección periódica para garantizar su integridad estructural a lo largo del tiempo, especialmente en zonas de alta humedad o carga continua.

Largo (Pies)	8', 8'6, 9', 9'6, 10', 10'6, 11', 11'6, 12', 12'6, 13', 13'6, 14', 14'6, 15', 15'6, 16', 16'6, 17'
material	Madera

PAQUETE DE 20 PIEZAS DE DURMIENTE DE ENCINO 7" X 9" 17'



Encino Impreg+Emplac 9'-17'

Descripción:

Te presentamos el **Durmiente De Encino de alta calidad**, ideal para la infraestructura ferroviaria y otras aplicaciones de construcción.

Fabricado con madera de Encino seleccionada, este durmiente combina la robustez natural de la madera con dimensiones precisas para garantizar un ajuste perfecto y una durabilidad excepcional. Su versatilidad en longitud, que va desde los 8' hasta los 17', permite adaptarse a diversas necesidades y proyectos.

Características Principales:

- **Material:** Madera de Encino de alta calidad, conocida por su resistencia y durabilidad.
- **Dimensiones:** Ancho de 7", altura de 9", y longitudes que varían entre 8' y 17', ofreciendo adaptabilidad para múltiples aplicaciones.
- **Aplicaciones:** Diseñado principalmente para infraestructura ferroviaria, pero también es adecuado para paisajismo, construcción y otros proyectos que requieran madera robusta y duradera.
- **Tratamiento:** A menudo, estos durmientes pueden estar tratados para resistir la putrefacción, plagas y otros factores ambientales, prolongando su vida útil.
- **Impregnado y emplacado:** Para garantizar una mayor resistencia y durabilidad.

Beneficios:

- **Durabilidad:** El Encino es una madera resistente que, cuando se utiliza en durmientes, proporciona una base sólida y fiable durante muchos años.
- **Versatilidad:** Gracias a la variedad de longitudes disponibles, este durmiente se adapta a una amplia gama de proyectos y necesidades.
- **Estética Natural:** Además de su función estructural, el durmiente de Encino aporta una belleza natural a cualquier proyecto, enriqueciendo el ambiente con su textura y tonalidad.
- **Fácil Instalación:** Su diseño preciso permite una instalación sencilla, reduciendo el tiempo y el esfuerzo necesarios.

Opciones:

- Largo (Pies): 8' / 9' / 10' / 11' / 12' / 13' / 14' / 15' / 16' / 17'

Recomendaciones de Uso:

Aunque el Encino es resistente, se recomienda inspeccionar y mantener regularmente los durmientes para garantizar su integridad y prolongar su vida útil. Si se utiliza en ambientes húmedos o en contacto directo con el suelo, considerar tratamientos adicionales para proteger la madera de la humedad y las plagas.

Largo (Pies)	8', 8'6, 9', 9'6, 10', 10'6, 11', 11'6, 12', 12'6, 13', 13'6, 14', 14'6, 15', 15'6, 16', 16'6, 17'
material	Madera

PAQUETE DE 20 PIEZAS DE DURMIENTE DE ENCINO 7" X 9" 16'6



Encino Impreg+Emplac 9'-17'

Descripción:

Te presentamos el **Durmiente De Encino de alta calidad**, ideal para la infraestructura ferroviaria y otras aplicaciones de construcción.

Fabricado con madera de Encino seleccionada, este durmiente combina la robustez natural de la madera con dimensiones precisas para garantizar un ajuste perfecto y una durabilidad excepcional. Su versatilidad en longitud, que va desde los 8' hasta los 17', permite adaptarse a diversas necesidades y proyectos.

Características Principales:

- **Material:** Madera de Encino de alta calidad, conocida por su resistencia y durabilidad.
- **Dimensiones:** Ancho de 7", altura de 9", y longitudes que varían entre 8' y 17', ofreciendo adaptabilidad para múltiples aplicaciones.
- **Aplicaciones:** Diseñado principalmente para infraestructura ferroviaria, pero también es adecuado para paisajismo, construcción y otros proyectos que requieran madera robusta y duradera.
- **Tratamiento:** A menudo, estos durmientes pueden estar tratados para resistir la putrefacción, plagas y otros factores ambientales, prolongando su vida útil.
- **Impregnado y emplacado:** Para garantizar una mayor resistencia y durabilidad.

Beneficios:

- **Durabilidad:** El Encino es una madera resistente que, cuando se utiliza en durmientes, proporciona una base sólida y fiable durante muchos años.
- **Versatilidad:** Gracias a la variedad de longitudes disponibles, este durmiente se adapta a una amplia gama de proyectos y necesidades.
- **Estética Natural:** Además de su función estructural, el durmiente de Encino aporta una belleza natural a cualquier proyecto, enriqueciendo el ambiente con su textura y tonalidad.

- **Fácil Instalación:** Su diseño preciso permite una instalación sencilla, reduciendo el tiempo y el esfuerzo necesarios.

Opciones:

- Largo (Pies): 8'/9'/10'/11'/12'/13'/14'/15'/16'/17'

Recomendaciones de Uso:

Aunque el Encino es resistente, se recomienda inspeccionar y mantener regularmente los durmientes para garantizar su integridad y prolongar su vida útil. Si se utiliza en ambientes húmedos o en contacto directo con el suelo, considerar tratamientos adicionales para proteger la madera de la humedad y las plagas.

Largo (Pies)	8', 8'6, 9', 9'6, 10', 10'6, 11', 11'6, 12', 12'6, 13', 13'6, 14', 14'6, 15', 15'6, 16', 16'6, 17'
material	Madera

PAQUETE DE 20 PIEZAS DE DURMIENTE DE ENCINO 7" X 9" 15'6

Encino Impreg+Emplac 9'-17'

Descripción:

Te presentamos el **Durmiente De Encino de alta calidad**, ideal para la infraestructura ferroviaria y otras aplicaciones de construcción.

Fabricado con madera de Encino seleccionada, este durmiente combina la robustez natural de la madera con dimensiones precisas para garantizar un ajuste perfecto y una durabilidad excepcional. Su versatilidad en longitud, que va desde los 8' hasta los 17', permite adaptarse a diversas necesidades y proyectos.

Características Principales:

- **Material:** Madera de Encino de alta calidad, conocida por su resistencia y durabilidad.
- **Dimensiones:** Ancho de 7", altura de 9", y longitudes que varían entre 8' y 17', ofreciendo adaptabilidad para múltiples aplicaciones.
- **Aplicaciones:** Diseñado principalmente para infraestructura ferroviaria, pero también es adecuado para paisajismo, construcción y otros proyectos que requieran madera robusta y duradera.
- **Tratamiento:** A menudo, estos durmientes pueden estar tratados para resistir la putrefacción, plagas y otros factores ambientales, prolongando su vida útil.
- **Impregnado y emplacado:** Para garantizar una mayor resistencia y durabilidad.

Beneficios:

- **Durabilidad:** El Encino es una madera resistente que, cuando se utiliza en durmientes, proporciona una base sólida y fiable durante muchos años.
- **Versatilidad:** Gracias a la variedad de longitudes disponibles, este durmiente se adapta a una amplia gama de proyectos y necesidades.



- **Estética Natural:** Además de su función estructural, el durmiente de Encino aporta una belleza natural a cualquier proyecto, enriqueciendo el ambiente con su textura y tonalidad.
- **Fácil Instalación:** Su diseño preciso permite una instalación sencilla, reduciendo el tiempo y el esfuerzo necesarios.

Opciones:

- Largo (Pies): 8'/9'/10'/11'/12'/13'/14'/15'/16'/17'

Recomendaciones de Uso:

Aunque el Encino es resistente, se recomienda inspeccionar y mantener regularmente los durmientes para garantizar su integridad y prolongar su vida útil. Si se utiliza en ambientes húmedos o en contacto directo con el suelo, considerar tratamientos adicionales para proteger la madera de la humedad y las plagas.

Largo (Pies)	8', 8'6, 9', 9'6, 10', 10'6, 11', 11'6, 12', 12'6, 13', 13'6, 14', 14'6, 15', 15'6, 16', 16'6, 17'
material	Madera

PAQUETE DE 20 PIEZAS DE DURMIENTE DE ENCINO 7" X 9" 15'

Encino Impreg+Emplac 9'-17'

Descripción:

Te presentamos el **Durmiente De Encino de alta calidad**, ideal para la infraestructura ferroviaria y otras aplicaciones de construcción.

Fabricado con madera de Encino seleccionada, este durmiente combina la robustez natural de la madera con dimensiones precisas para garantizar un ajuste perfecto y una durabilidad excepcional. Su versatilidad en longitud, que va desde los 8' hasta los 17', permite adaptarse a diversas necesidades y proyectos.

Características Principales:

- **Material:** Madera de Encino de alta calidad, conocida por su resistencia y durabilidad.
- **Dimensiones:** Ancho de 7", altura de 9", y longitudes que varían entre 8' y 17', ofreciendo adaptabilidad para múltiples aplicaciones.
- **Aplicaciones:** Diseñado principalmente para infraestructura ferroviaria, pero también es adecuado para paisajismo, construcción y otros proyectos que requieran madera robusta y duradera.
- **Tratamiento:** A menudo, estos durmientes pueden estar tratados para resistir la putrefacción, plagas y otros factores ambientales, prolongando su vida útil.
- **Impregnado y emplacado:** Para garantizar una mayor resistencia y durabilidad.

Beneficios:

- **Durabilidad:** El Encino es una madera resistente que, cuando se utiliza en



durmientes, proporciona una base sólida y fiable durante muchos años.

- **Versatilidad:** Gracias a la variedad de longitudes disponibles, este durmiente se adapta a una amplia gama de proyectos y necesidades.
- **Estética Natural:** Además de su función estructural, el durmiente de Encino aporta una belleza natural a cualquier proyecto, enriqueciendo el ambiente con su textura y tonalidad.
- **Fácil Instalación:** Su diseño preciso permite una instalación sencilla, reduciendo el tiempo y el esfuerzo necesarios.

Opciones:

- Largo (Pies): 8'/9'/10'/11'/12'/13'/14'/15'/16'/17'

Recomendaciones de Uso:

Aunque el Encino es resistente, se recomienda inspeccionar y mantener regularmente los durmientes para garantizar su integridad y prolongar su vida útil. Si se utiliza en ambientes húmedos o en contacto directo con el suelo, considerar tratamientos adicionales para proteger la madera de la humedad y las plagas.

Largo (Pies)

8', 8'6, 9', 9'6, 10', 10'6, 11', 11'6, 12', 12'6, 13',
13'6, 14', 14'6, 15', 15'6, 16', 16'6, 17'

material

Madera

PAQUETE DE 20 PIEZAS DE DURMIENTE DE ENCINO 7" X 9" 14'6

Encino Impreg+Emplac 9'-17'

Descripción:

Te presentamos el **Durmiente De Encino de alta calidad**, ideal para la infraestructura ferroviaria y otras aplicaciones de construcción.

Fabricado con madera de Encino seleccionada, este durmiente combina la robustez natural de la madera con dimensiones precisas para garantizar un ajuste perfecto y una durabilidad excepcional. Su versatilidad en longitud, que va desde los 8' hasta los 17', permite adaptarse a diversas necesidades y proyectos.

Características Principales:

- **Material:** Madera de Encino de alta calidad, conocida por su resistencia y durabilidad.
- **Dimensiones:** Ancho de 7", altura de 9", y longitudes que varían entre 8' y 17', ofreciendo adaptabilidad para múltiples aplicaciones.
- **Aplicaciones:** Diseñado principalmente para infraestructura ferroviaria, pero también es adecuado para paisajismo, construcción y otros proyectos que requieran madera robusta y duradera.
- **Tratamiento:** A menudo, estos durmientes pueden estar tratados para resistir la putrefacción, plagas y otros factores ambientales, prolongando su vida útil.
- **Impregnado y emplacado:** Para garantizar una mayor resistencia y durabilidad.



Beneficios:

- **Durabilidad:** El Encino es una madera resistente que, cuando se utiliza en durmientes, proporciona una base sólida y fiable durante muchos años.
- **Versatilidad:** Gracias a la variedad de longitudes disponibles, este durmiente se adapta a una amplia gama de proyectos y necesidades.
- **Estética Natural:** Además de su función estructural, el durmiente de Encino aporta una belleza natural a cualquier proyecto, enriqueciendo el ambiente con su textura y tonalidad.
- **Fácil Instalación:** Su diseño preciso permite una instalación sencilla, reduciendo el tiempo y el esfuerzo necesarios.

Opciones:

- Largo (Pies): 8'/9'/10'/11'/12'/13'/14'/15'/16'/17'

Recomendaciones de Uso:

Aunque el Encino es resistente, se recomienda inspeccionar y mantener regularmente los durmientes para garantizar su integridad y prolongar su vida útil. Si se utiliza en ambientes húmedos o en contacto directo con el suelo, considerar tratamientos adicionales para proteger la madera de la humedad y las plagas.

Largo (Pies)	8', 8'6, 9', 9'6, 10', 10'6, 11', 11'6, 12', 12'6, 13', 13'6, 14', 14'6, 15', 15'6, 16', 16'6, 17'
material	Madera

PAQUETE DE 20 PIEZAS DE DURMIENTE DE ENCINO 7" X 9" 14'



Encino Impreg+Emplac 9'-17'

Descripción:

Te presentamos el **Durmiente De Encino de alta calidad**, ideal para la infraestructura ferroviaria y otras aplicaciones de construcción.

Fabricado con madera de Encino seleccionada, este durmiente combina la robustez natural de la madera con dimensiones precisas para garantizar un ajuste perfecto y una durabilidad excepcional. Su versatilidad en longitud, que va desde los 8' hasta los 17', permite adaptarse a diversas necesidades y proyectos.

Características Principales:

- **Material:** Madera de Encino de alta calidad, conocida por su resistencia y durabilidad.
- **Dimensiones:** Ancho de 7", altura de 9", y longitudes que varían entre 8' y 17', ofreciendo adaptabilidad para múltiples aplicaciones.
- **Aplicaciones:** Diseñado principalmente para infraestructura ferroviaria, pero también es adecuado para paisajismo, construcción y otros proyectos que requieran madera robusta y duradera.
- **Tratamiento:** A menudo, estos durmientes pueden estar tratados para resistir la putrefacción, plagas y otros factores ambientales, prolongando su vida útil.
- **Impregnado y emplacado:** Para garantizar una mayor resistencia y durabilidad.

Beneficios:

- **Durabilidad:** El Encino es una madera resistente que, cuando se utiliza en durmientes, proporciona una base sólida y fiable durante muchos años.
- **Versatilidad:** Gracias a la variedad de longitudes disponibles, este durmiente se adapta a una amplia gama de proyectos y necesidades.
- **Estética Natural:** Además de su función estructural, el durmiente de Encino aporta una belleza natural a cualquier proyecto, enriqueciendo el ambiente con su textura y tonalidad.
- **Fácil Instalación:** Su diseño preciso permite una instalación sencilla, reduciendo el tiempo y el esfuerzo necesarios.

Opciones:

- Largo (Pies): 8'/9'/10'/11'/12'/13'/14'/15'/16'/17'

Recomendaciones de Uso:

Aunque el Encino es resistente, se recomienda inspeccionar y mantener regularmente los durmientes para garantizar su integridad y prolongar su vida útil. Si se utiliza en ambientes húmedos o en contacto directo con el suelo, considerar tratamientos adicionales para proteger la madera de la humedad y las plagas.

Largo (Pies)
material

8', 8'6, 9', 9'6, 10', 10'6, 11', 11'6, 12', 12'6, 13',
13'6, 14', 14'6, 15', 15'6, 16', 16'6, 17'
Madera



PAQUETE DE 20 PIEZAS DE DURMIENTE DE ENCINO 7" X 9" 13'

Encino Impreg+Emplac 9'-17'

Descripción:

Te presentamos el **Durmierte De Encino de alta calidad**, ideal para la infraestructura ferroviaria y otras aplicaciones de construcción.

Fabricado con madera de Encino seleccionada, este durmierte combina la robustez natural de la madera con dimensiones precisas para garantizar un ajuste perfecto y una durabilidad excepcional. Su versatilidad en longitud, que va desde los 8' hasta los 17', permite adaptarse a diversas necesidades y proyectos.

Características Principales:

- **Material:** Madera de Encino de alta calidad, conocida por su resistencia y durabilidad.
- **Dimensiones:** Ancho de 7", altura de 9", y longitudes que varían entre 8' y 17', ofreciendo adaptabilidad para múltiples aplicaciones.
- **Aplicaciones:** Diseñado principalmente para infraestructura ferroviaria, pero también es adecuado para paisajismo, construcción y otros proyectos que requieran madera robusta y duradera.
- **Tratamiento:** A menudo, estos durmientes pueden estar tratados para resistir la putrefacción, plagas y otros factores ambientales, prolongando su vida útil.
- **Impregnado y emplacado:** Para garantizar una mayor resistencia y durabilidad.

Beneficios:

- **Durabilidad:** El Encino es una madera resistente que, cuando se utiliza en durmientes, proporciona una base sólida y fiable durante muchos años.
- **Versatilidad:** Gracias a la variedad de longitudes disponibles, este durmierte se adapta a una amplia gama de proyectos y necesidades.
- **Estética Natural:** Además de su función estructural, el durmierte de Encino aporta una belleza natural a cualquier proyecto, enriqueciendo el ambiente con su textura y tonalidad.
- **Fácil Instalación:** Su diseño preciso permite una instalación sencilla, reduciendo el tiempo y el esfuerzo necesarios.

Opciones:

- Largo (Pies): 8'/9'/10'/11'/12'/13'/14'/15'/16'/17'

Recomendaciones de Uso:

Aunque el Encino es resistente, se recomienda inspeccionar y mantener regularmente los durmientes para garantizar su integridad y prolongar su vida útil. Si se utiliza en ambientes húmedos o en contacto directo con el suelo, considerar tratamientos adicionales para proteger la madera de la humedad y las plagas.

Largo (Pies)	8', 8'6, 9', 9'6, 10', 10'6, 11', 11'6, 12', 12'6, 13', 13'6, 14', 14'6, 15', 15'6, 16', 16'6, 17'
material	Madera

PAQUETE DE 20 PIEZAS DE DURMIENTE DE ENCINO 7" X 9" 12'6



Encino Impreg+Emplac 9'-17'

Descripción:

Te presentamos el **Durmiente De Encino de alta calidad**, ideal para la infraestructura ferroviaria y otras aplicaciones de construcción.

Fabricado con madera de Encino seleccionada, este durmiente combina la robustez natural de la madera con dimensiones precisas para garantizar un ajuste perfecto y una durabilidad excepcional. Su versatilidad en longitud, que va desde los 8' hasta los 17', permite adaptarse a diversas necesidades y proyectos.

Características Principales:

- **Material:** Madera de Encino de alta calidad, conocida por su resistencia y durabilidad.
- **Dimensiones:** Ancho de 7", altura de 9", y longitudes que varían entre 8' y 17', ofreciendo adaptabilidad para múltiples aplicaciones.
- **Aplicaciones:** Diseñado principalmente para infraestructura ferroviaria, pero también es adecuado para paisajismo, construcción y otros proyectos que requieran madera robusta y duradera.
- **Tratamiento:** A menudo, estos durmientes pueden estar tratados para resistir la putrefacción, plagas y otros factores ambientales, prolongando su vida útil.
- **Impregnado y emplacado:** Para garantizar una mayor resistencia y durabilidad.

Beneficios:

- **Durabilidad:** El Encino es una madera resistente que, cuando se utiliza en durmientes, proporciona una base sólida y fiable durante muchos años.
- **Versatilidad:** Gracias a la variedad de longitudes disponibles, este durmiente se adapta a una amplia gama de proyectos y necesidades.
- **Estética Natural:** Además de su función estructural, el durmiente de Encino aporta una belleza natural a cualquier proyecto, enriqueciendo el ambiente con su textura y tonalidad.
- **Fácil Instalación:** Su diseño preciso permite una instalación sencilla, reduciendo el tiempo y el esfuerzo necesarios.

Opciones:

- Largo (Pies): 8'/9'/10'/11'/12'/13'/14'/15'/16'/17'

Recomendaciones de Uso:

Aunque el Encino es resistente, se recomienda inspeccionar y mantener regularmente los

durmientes para garantizar su integridad y prolongar su vida útil. Si se utiliza en ambientes húmedos o en contacto directo con el suelo, considerar tratamientos adicionales para proteger la madera de la humedad y las plagas.

Largo (Pies)	8', 8'6, 9', 9'6, 10', 10'6, 11', 11'6, 12', 12'6, 13', 13'6, 14', 14'6, 15', 15'6, 16', 16'6, 17'
material	Madera

PAQUETE DE 20 PIEZAS DE DURMIENTE DE ENCINO 7" X 9" 12'



Encino Impreg+Emplac 9'-17'

Descripción:

Te presentamos el **Durmiente De Encino de alta calidad**, ideal para la infraestructura ferroviaria y otras aplicaciones de construcción.

Fabricado con madera de Encino seleccionada, este durmiente combina la robustez natural de la madera con dimensiones precisas para garantizar un ajuste perfecto y una durabilidad excepcional. Su versatilidad en longitud, que va desde los 8' hasta los 17', permite adaptarse a diversas necesidades y proyectos.

Características Principales:

- **Material:** Madera de Encino de alta calidad, conocida por su resistencia y durabilidad.
- **Dimensiones:** Ancho de 7", altura de 9", y longitudes que varían entre 8' y 17', ofreciendo adaptabilidad para múltiples aplicaciones.
- **Aplicaciones:** Diseñado principalmente para infraestructura ferroviaria, pero también es adecuado para paisajismo, construcción y otros proyectos que requieran madera robusta y duradera.
- **Tratamiento:** A menudo, estos durmientes pueden estar tratados para resistir la putrefacción, plagas y otros factores ambientales, prolongando su vida útil.
- **Impregnado y emplacado:** Para garantizar una mayor resistencia y durabilidad.

Beneficios:

- **Durabilidad:** El Encino es una madera resistente que, cuando se utiliza en durmientes, proporciona una base sólida y fiable durante muchos años.
- **Versatilidad:** Gracias a la variedad de longitudes disponibles, este durmiente se adapta a una amplia gama de proyectos y necesidades.
- **Estética Natural:** Además de su función estructural, el durmiente de Encino aporta una belleza natural a cualquier proyecto, enriqueciendo el ambiente con su textura y tonalidad.
- **Fácil Instalación:** Su diseño preciso permite una instalación sencilla, reduciendo el tiempo y el esfuerzo necesarios.

Opciones:

- Largo (Pies): 8'/9'/10'/11'/12'/13'/14'/15'/16'/17'

Recomendaciones de Uso:

Aunque el Encino es resistente, se recomienda inspeccionar y mantener regularmente los durmientes para garantizar su integridad y prolongar su vida útil. Si se utiliza en ambientes húmedos o en contacto directo con el suelo, considerar tratamientos adicionales para proteger la madera de la humedad y las plagas.

Largo (Pies)	8', 8'6, 9', 9'6, 10', 10'6, 11', 11'6, 12', 12'6, 13', 13'6, 14', 14'6, 15', 15'6, 16', 16'6, 17'
material	Madera

PAQUETE DE 20 PIEZAS DE DURMIENTE DE ENCINO 7" X 9" 11'6



Encino Impreg+Emplac 9'-17'

Descripción:

Te presentamos el **Durmiente De Encino de alta calidad**, ideal para la infraestructura ferroviaria y otras aplicaciones de construcción.

Fabricado con madera de Encino seleccionada, este durmiente combina la robustez natural de la madera con dimensiones precisas para garantizar un ajuste perfecto y una durabilidad excepcional. Su versatilidad en longitud, que va desde los 8' hasta los 17', permite adaptarse a diversas necesidades y proyectos.

Características Principales:

- **Material:** Madera de Encino de alta calidad, conocida por su resistencia y durabilidad.
- **Dimensiones:** Ancho de 7", altura de 9", y longitudes que varían entre 8' y 17', ofreciendo adaptabilidad para múltiples aplicaciones.
- **Aplicaciones:** Diseñado principalmente para infraestructura ferroviaria, pero también es adecuado para paisajismo, construcción y otros proyectos que requieran madera robusta y duradera.
- **Tratamiento:** A menudo, estos durmientes pueden estar tratados para resistir la putrefacción, plagas y otros factores ambientales, prolongando su vida útil.
- **Impregnado y emplacado:** Para garantizar una mayor resistencia y durabilidad.

Beneficios:

- **Durabilidad:** El Encino es una madera resistente que, cuando se utiliza en durmientes, proporciona una base sólida y fiable durante muchos años.
- **Versatilidad:** Gracias a la variedad de longitudes disponibles, este durmiente se adapta a una amplia gama de proyectos y necesidades.
- **Estética Natural:** Además de su función estructural, el durmiente de Encino aporta una belleza natural a cualquier proyecto, enriqueciendo el ambiente con su textura y tonalidad.
- **Fácil Instalación:** Su diseño preciso permite una instalación sencilla, reduciendo el tiempo y el esfuerzo necesarios.

Opciones:

- Largo (Pies): 8' / 9' / 10' / 11' / 12' / 13' / 14' / 15' / 16' / 17'

Recomendaciones de Uso:

Aunque el Encino es resistente, se recomienda inspeccionar y mantener regularmente los durmientes para garantizar su integridad y prolongar su vida útil. Si se utiliza en ambientes húmedos o en contacto directo con el suelo, considerar tratamientos adicionales para proteger la madera de la humedad y las plagas.

Largo (Pies)	8', 8'6, 9', 9'6, 10', 10'6, 11', 11'6, 12', 12'6, 13', 13'6, 14', 14'6, 15', 15'6, 16', 16'6, 17'
material	Madera

PAQUETE DE 20 PIEZAS DE DURMIENTE DE ENCINO 7" X 9" 11'



Encino Impreg+Emplac 9'-17'

Descripción:

Te presentamos el **Durmiente De Encino de alta calidad**, ideal para la infraestructura ferroviaria y otras aplicaciones de construcción.

Fabricado con madera de Encino seleccionada, este durmiente combina la robustez natural de la madera con dimensiones precisas para garantizar un ajuste perfecto y una durabilidad excepcional. Su versatilidad en longitud, que va desde los 8' hasta los 17', permite adaptarse a diversas necesidades y proyectos.

Características Principales:

- **Material:** Madera de Encino de alta calidad, conocida por su resistencia y durabilidad.
- **Dimensiones:** Ancho de 7", altura de 9", y longitudes que varían entre 8' y 17', ofreciendo adaptabilidad para múltiples aplicaciones.
- **Aplicaciones:** Diseñado principalmente para infraestructura ferroviaria, pero también es adecuado para paisajismo, construcción y otros proyectos que requieran madera robusta y duradera.
- **Tratamiento:** A menudo, estos durmientes pueden estar tratados para resistir la putrefacción, plagas y otros factores ambientales, prolongando su vida útil.
- **Impregnado y emplacado:** Para garantizar una mayor resistencia y durabilidad.

Beneficios:

- **Durabilidad:** El Encino es una madera resistente que, cuando se utiliza en durmientes, proporciona una base sólida y fiable durante muchos años.
- **Versatilidad:** Gracias a la variedad de longitudes disponibles, este durmiente se adapta a una amplia gama de proyectos y necesidades.
- **Estética Natural:** Además de su función estructural, el durmiente de Encino aporta una belleza natural a cualquier proyecto, enriqueciendo el ambiente con su textura y tonalidad.

- **Fácil Instalación:** Su diseño preciso permite una instalación sencilla, reduciendo el tiempo y el esfuerzo necesarios.

Opciones:

- Largo (Pies): 8'/9'/10'/11'/12'/13'/14'/15'/16'/17'

Recomendaciones de Uso:

Aunque el Encino es resistente, se recomienda inspeccionar y mantener regularmente los durmientes para garantizar su integridad y prolongar su vida útil. Si se utiliza en ambientes húmedos o en contacto directo con el suelo, considerar tratamientos adicionales para proteger la madera de la humedad y las plagas.

Largo (Pies)	8', 8'6, 9', 9'6, 10', 10'6, 11', 11'6, 12', 12'6, 13', 13'6, 14', 14'6, 15', 15'6, 16', 16'6, 17'
material	Madera

PAQUETE DE 20 PIEZAS DE DURMIENTE DE ENCINO 7" X 9" 16'



Encino Impreg+Emplac 9'-17'

Descripción:

Te presentamos el **Durmiente De Encino de alta calidad**, ideal para la infraestructura ferroviaria y otras aplicaciones de construcción.

Fabricado con madera de Encino seleccionada, este durmiente combina la robustez natural de la madera con dimensiones precisas para garantizar un ajuste perfecto y una durabilidad excepcional. Su versatilidad en longitud, que va desde los 8' hasta los 17', permite adaptarse a diversas necesidades y proyectos.

Características Principales:

- **Material:** Madera de Encino de alta calidad, conocida por su resistencia y durabilidad.
- **Dimensiones:** Ancho de 7", altura de 9", y longitudes que varían entre 8' y 17', ofreciendo adaptabilidad para múltiples aplicaciones.
- **Aplicaciones:** Diseñado principalmente para infraestructura ferroviaria, pero también es adecuado para paisajismo, construcción y otros proyectos que requieran madera robusta y duradera.
- **Tratamiento:** A menudo, estos durmientes pueden estar tratados para resistir la putrefacción, plagas y otros factores ambientales, prolongando su vida útil.
- **Impregnado y emplacado:** Para garantizar una mayor resistencia y durabilidad.

Beneficios:

- **Durabilidad:** El Encino es una madera resistente que, cuando se utiliza en durmientes, proporciona una base sólida y fiable durante muchos años.
- **Versatilidad:** Gracias a la variedad de longitudes disponibles, este durmiente se adapta a una amplia gama de proyectos y necesidades.

- **Estética Natural:** Además de su función estructural, el durmiente de Encino aporta una belleza natural a cualquier proyecto, enriqueciendo el ambiente con su textura y tonalidad.
- **Fácil Instalación:** Su diseño preciso permite una instalación sencilla, reduciendo el tiempo y el esfuerzo necesarios.

Opciones:

- Largo (Pies): 8'/9'/10'/11'/12'/13'/14'/15'/16'/17'

Recomendaciones de Uso:

Aunque el Encino es resistente, se recomienda inspeccionar y mantener regularmente los durmientes para garantizar su integridad y prolongar su vida útil. Si se utiliza en ambientes húmedos o en contacto directo con el suelo, considerar tratamientos adicionales para proteger la madera de la humedad y las plagas.

Largo (Pies) 8', 8'6", 9', 9'6", 10', 10'6", 11', 11'6", 12', 12'6", 13', 13'6", 14', 14'6", 15', 15'6", 16', 16'6", 17'
material Madera

PAQUETE DE 20 PIEZAS DE DURMIENTE DE ENCINO 7" X 9" 13'6"

Encino Impreg+Emplac 9'-17'

Descripción:

Te presentamos el **Durmiente De Encino de alta calidad**, ideal para la infraestructura ferroviaria y otras aplicaciones de construcción.

Fabricado con madera de Encino seleccionada, este durmiente combina la robustez natural de la madera con dimensiones precisas para garantizar un ajuste perfecto y una durabilidad excepcional. Su versatilidad en longitud, que va desde los 8' hasta los 17', permite adaptarse a diversas necesidades y proyectos.

Características Principales:

- **Material:** Madera de Encino de alta calidad, conocida por su resistencia y durabilidad.
- **Dimensiones:** Ancho de 7", altura de 9", y longitudes que varían entre 8' y 17', ofreciendo adaptabilidad para múltiples aplicaciones.
- **Aplicaciones:** Diseñado principalmente para infraestructura ferroviaria, pero también es adecuado para paisajismo, construcción y otros proyectos que requieran madera robusta y duradera.
- **Tratamiento:** A menudo, estos durmientes pueden estar tratados para resistir la putrefacción, plagas y otros factores ambientales, prolongando su vida útil.
- **Impregnado y emplacado:** Para garantizar una mayor resistencia y durabilidad.

Beneficios:

- **Durabilidad:** El Encino es una madera resistente que, cuando se utiliza en



durmientes, proporciona una base sólida y fiable durante muchos años.

- **Versatilidad:** Gracias a la variedad de longitudes disponibles, este durmiente se adapta a una amplia gama de proyectos y necesidades.
- **Estética Natural:** Además de su función estructural, el durmiente de Encino aporta una belleza natural a cualquier proyecto, enriqueciendo el ambiente con su textura y tonalidad.
- **Fácil Instalación:** Su diseño preciso permite una instalación sencilla, reduciendo el tiempo y el esfuerzo necesarios.

Opciones:

- Largo (Pies): 8'/9'/10'/11'/12'/13'/14'/15'/16'/17'

Recomendaciones de Uso:

Aunque el Encino es resistente, se recomienda inspeccionar y mantener regularmente los durmientes para garantizar su integridad y prolongar su vida útil. Si se utiliza en ambientes húmedos o en contacto directo con el suelo, considerar tratamientos adicionales para proteger la madera de la humedad y las plagas.

Largo (Pies)	8', 8'6", 9', 9'6", 10', 10'6", 11', 11'6", 12', 12'6", 13', 13'6", 14', 14'6", 15', 15'6", 16', 16'6", 17'
material	Madera



JUEGOS DURMIENTES PINO AREMA

Juego de Durmientes de Madera de Pino Completos AREMA

Este juego de durmientes de madera, está compuesto por una variedad de durmientes de Pino que cumplen con las dimensiones y especificaciones requeridas para garantizar una infraestructura ferroviaria sólida y duradera.

Descripción:

El Juego de Durmientes de Madera de Pino Completos AREMA, está compuesto por una variedad de durmientes de Pino que cumplen con las dimensiones y especificaciones requeridas para garantizar una infraestructura ferroviaria sólida y duradera.

Detalles del Juego Completos Herrajes N° 8:

Durmientes de Pino de 7" x 9":

- 15 unidades de 7" x 9" x 9'
- 9 unidades de 7" x 9" x 10'
- 6 unidades de 7" x 9" x 11'
- 5 unidades de 7" x 9" x 12'
- 5 unidades de 7" x 9" x 13'
- 5 unidades de 7" x 9" x 14'
- 5 unidades de 7" x 9" x 15'
- 6 unidades de 7" x 9" x 16'

Total de Durmientes: 56 unidades

Detalles del Juego Completos Herrajes N° 10:

Durmientes de Pino de 7" x 9":

- 20 unidades de 7" x 9" x 9'
- 11 unidades de 7" x 9" x 10'
- 7 unidades de 7" x 9" x 11'
- 6 unidades de 7" x 9" x 12'
- 7 unidades de 7" x 9" x 13'
- 6 unidades de 7" x 9" x 14'
- 6 unidades de 7" x 9" x 15'
- 7 unidades de 7" x 9" x 16'

Total de Durmientes: 70 unidades

Opciones:

- Herrajes de cambio: No. 8 / No. 10

Estos durmientes de Pino han sido cuidadosamente seleccionados para garantizar la estabilidad, durabilidad y resistencia necesarias en las operaciones ferroviarias, de acuerdo con los estándares de calidad especificados por AREMA para una infraestructura ferroviaria segura y eficiente.

Beneficios:

- **Economía:** Los durmientes de pino suelen ser más económicos en comparación con otras opciones de madera, lo que los hace atractivos en términos de costo para proyectos ferroviarios.
- **Disponibilidad:** El pino es una madera comúnmente disponible en muchas regiones, lo que facilita su adquisición y transporte a los sitios de construcción ferroviaria.
- **Facilidad de tratamiento:** El pino responde bien al tratamiento preservativo, lo que puede mejorar su resistencia a la pudrición, los insectos y otros agentes deteriorantes, prolongando así su vida útil.
- **Peso ligero:** El pino es relativamente ligero en comparación con otras maderas duras, lo que facilita su manipulación, transporte e instalación en el sitio.
- **Aceptabilidad normativa:** Los durmientes de pino que cumplen con las especificaciones de AREMA son ampliamente aceptados y utilizados en la industria ferroviaria, lo que garantiza su compatibilidad y seguridad en aplicaciones ferroviarias.

Recomendaciones de Uso:

Se recomienda que la instalación de estos durmientes sea realizada por personal cualificado y experimentado en la construcción y mantenimiento de vías férreas. Esto garantiza que se sigan adecuadamente las especificaciones y procedimientos de instalación.

material
Herrajes de Cambio

Madera
N° 8, N° 10



JUEGOS DURMIENTES ENCINO FXE

El Juego de Durmientes de Madera de Encino FXE (Ferromex), está compuesto por una variedad de durmientes de encino que cumplen con las dimensiones y especificaciones necesarias para garantizar una infraestructura ferroviaria sólida y duradera.

Estos durmientes de encino han sido seleccionados cuidadosamente para asegurar la estabilidad, durabilidad y resistencia requeridas en las operaciones ferroviarias, cumpliendo con los estándares de calidad establecidos por FXE (Ferromex) para una infraestructura ferroviaria segura y eficiente.

Descripción:

El Juego de Durmientes de Madera de Encino FXE (Ferromex), está compuesto por una variedad de durmientes de encino que cumplen con las dimensiones y especificaciones necesarias para garantizar una infraestructura ferroviaria sólida y duradera.

Detalles del Juego - Herrajes N° 9:

Durmientes de Encino de 7" x 9":

- 21 unidades de 7" x 9" x 10'
- 20 unidades de 7" x 9" x 11'
- 6 unidades de 7" x 9" x 12'
- 6 unidades de 7" x 9" x 12'
- 5 unidades de 7" x 9" x 14'
- 5 unidades de 7" x 9" x 15'
- 6 unidades de 7" x 9" x 16'
- 6 unidades de 7" x 9" x 17'

Total de Durmientes: 75 unidades

Detalles del Juego de Herraje N°11:

Durmientes de Encino de 7" x 9":

- 24 unidades de 7" x 9" x 10'
- 20 unidades de 7" x 9" x 11'
- 8 unidades de 7" x 9" x 12'
- 7 unidades de 7" x 9" x 13'
- 7 unidades de 7" x 9" x 14'
- 7 unidades de 7" x 9" x 15'
- 8 unidades de 7" x 9" x 16'
- 7 unidades de 7" x 9" x 17'

Total de Durmientes: 88 unidades

Detalles del Juego para el Herrajes N° 15:

Durmientes de Encino de 7" x 15":

- 21 unidades de 7" x 15" x 10'
- 20 unidades de 7" x 15" x 11'
- 6 unidades de 7" x 15" x 12'
- 6 unidades de 7" x 15" x 12'
- 5 unidades de 7" x 15" x 14'

- 5 unidades de 7" x 15" x 15'
- 6 unidades de 7" x 15" x 16'
- 6 unidades de 7" x 15" x 17'

Total de Durmientes: 75 unidades

Opciones:

- Herrajes de cambio: No. 9/ No. 11/ No. 15/ No. 20

Estos durmientes de encino han sido seleccionados cuidadosamente para asegurar la estabilidad, durabilidad y resistencia requeridas en las operaciones ferroviarias, cumpliendo con los estándares de calidad establecidos por **FXE (Ferromex)** para una infraestructura ferroviaria segura y eficiente.

Beneficios :

Se recomienda encarecidamente que la instalación de estos durmientes sea realizada por personal cualificado y experimentado en la construcción y mantenimiento de vías férreas. Es esencial llevar a cabo un programa de mantenimiento regular para preservar la integridad y el rendimiento de los durmientes a lo largo del tiempo. Esto puede incluir inspecciones periódicas, reparaciones necesarias y tratamientos de preservación para proteger la madera contra la degradación y el deterioro.

Recomendaciones de Uso:

- **Tratamiento de la madera:** Aunque el encino es naturalmente resistente a la pudrición y los insectos, se puede aplicar un tratamiento preservativo para madera para mejorar aún más su durabilidad y protección contra los elementos.
- **Instalación adecuada:** Sigue las recomendaciones del fabricante para la instalación adecuada de los durmientes de encino, incluido el espaciado correcto entre ellos y la fijación adecuada a la vía.
- **Inspección regular:** Realiza inspecciones periódicas de los durmientes de encino para detectar signos de daño, pudrición, grietas u otros problemas que puedan comprometer su integridad estructural. Reemplaza los durmientes dañados según sea necesario.
- **Drenaje:** Asegúrate de que los durmientes de encino estén instalados en un entorno con un buen drenaje para evitar la acumulación de agua que pueda causar pudrición prematura.

Herraje de Cambio
material

Herrajes N° 9, Herrajes N°11, Herrajes N°15,
Herrajes N°20
Madera



JUEGOS DURMIENTES ENCINO CONRAIL

Juego de Durmientes de Madera Completos Conrail

Este juego de durmientes de madera, está compuesto por una variedad de durmientes de encino que cumplen con las dimensiones y especificaciones requeridas para garantizar una infraestructura ferroviaria sólida y duradera además de ser impregnados y emplacados para garantizar una mayor resistencia y durabilidad.

Estos durmientes de encino han sido cuidadosamente seleccionados para garantizar la estabilidad, durabilidad y resistencia necesarias en las operaciones ferroviarias, de acuerdo con los estándares de calidad especificados por **Conrail** para una infraestructura ferroviaria segura y eficiente.

Descripción:

El **Juego de Durmientes de Madera Completos Conrail**, está compuesto por una variedad de durmientes de encino que cumplen con las dimensiones y especificaciones requeridas para garantizar una infraestructura ferroviaria sólida y duradera.

Detalles del Juego Completos Herrajes N° 10:

Durmientes de Encino de 7" x 9":

- 20 unidades de 7" x 9" x 9'
- 11 unidades de 7" x 9" x 10'
- 7 unidades de 7" x 9" x 11'
- 6 unidades de 7" x 9" x 12'
- 7 unidades de 7" x 9" x 13'
- 6 unidades de 7" x 9" x 14'
- 6 unidades de 7" x 9" x 15'
- 7 unidades de 7" x 9" x 16'

Total de Durmientes: 70 unidades

Opciones:

- Herrajes de cambio: No. 10

Estos durmientes de encino han sido cuidadosamente seleccionados e impregnados y emplacados para garantizar la estabilidad, durabilidad y resistencia necesarias en las operaciones ferroviarias, de acuerdo con los estándares de calidad especificados por **Conrail** para una infraestructura ferroviaria segura y eficiente.

Beneficios:

- **Tradición y fiabilidad:** Los durmientes de madera son una opción clásica y probada en la industria ferroviaria, y el juego de durmientes de madera completos de Conrail continúa esta tradición de fiabilidad y rendimiento.
- **Absorción de vibraciones:** Los durmientes de madera tienen la capacidad de absorber vibraciones y reducir el ruido, lo que contribuye a una experiencia de viaje más suave y cómoda para los pasajeros y ayuda a prolongar la vida útil de la infraestructura ferroviaria.
- **Sostenibilidad:** La madera es un recurso renovable y biodegradable, lo que convierte a los durmientes de madera en una opción respetuosa con el medio ambiente en

comparación con otros materiales como el hormigón o el acero.

- **Flexibilidad:** Los durmientes de madera son relativamente flexibles, lo que les permite adaptarse a pequeñas variaciones en la superficie del terreno y proporcionar estabilidad a la vía ferroviaria.
- **Costo:** En comparación con otros tipos de durmientes, los durmientes de madera suelen ser más económicos en términos de costo inicial y mantenimiento, lo que los convierte en una opción atractiva desde el punto de vista económico.

Recomendaciones de Uso:

Se recomienda que la instalación de estos durmientes sea realizada por personal calificado y experimentado en la construcción y mantenimiento de vías férreas. Esto garantiza que se sigan correctamente las especificaciones y procedimientos de instalación. Es importante llevar a cabo un programa de mantenimiento regular para garantizar la integridad y el rendimiento de los durmientes a lo largo del tiempo. Esto puede incluir inspecciones periódicas, reparaciones necesarias y tratamientos de preservación para proteger la madera contra la degradación y el deterioro.

material
Herrajes de Cambio

Madera
N° 8, N° 10, N° 15



JUEGOS DURMIENTES ENCINO BNSF UP

El **Juego de Durmientes de Madera de Encino BNSF UP**, está compuesto por una variedad de durmientes de encino que cumplen con las dimensiones y especificaciones necesarias para garantizar una infraestructura ferroviaria sólida y duradera además de ser impregnados y emplacados para garantizar una mayor resistencia y durabilidad.

Estos durmientes de encino han sido seleccionados cuidadosamente para asegurar la estabilidad, durabilidad y resistencia requeridas en las operaciones ferroviarias, cumpliendo con los estándares de calidad establecidos por BNSF para una infraestructura ferroviaria segura y eficiente.

Descripción:

El **Juego de Durmientes de Madera de Encino BNSF UP**, está compuesto por una variedad de durmientes de encino que cumplen con las dimensiones y especificaciones necesarias para garantizar una infraestructura ferroviaria sólida y duradera.

Detalles del Juego - Herrajes N°9:

Durmientes de Encino de 7" x 9":

- 21 unidades de 7" x 9" x 10'
- 20 unidades de 7" x 9" x 11'
- 6 unidades de 7" x 9" x 12'
- 6 unidades de 7" x 9" x 12'
- 5 unidades de 7" x 9" x 14'
- 5 unidades de 7" x 9" x 15'

- 6 unidades de 7" x 9" x 16'
- 6 unidades de 7" x 9" x 17'

Total de Durmientes: 75 unidades

Detalles del Juego de Herraje N°11:

Durmientes de Encino de 7" x 9":

- 24 unidades de 7" x 9" x 10'
- 20 unidades de 7" x 9" x 11'
- 8 unidades de 7" x 9" x 12'
- 7 unidades de 7" x 9" x 13'
- 7 unidades de 7" x 9" x 14'
- 7 unidades de 7" x 9" x 15'
- 8 unidades de 7" x 9" x 16'
- 7 unidades de 7" x 9" x 17'

Total de Durmientes: 88 unidades

Detalles del Juego para el Herrajes N°15:

Durmientes de Encino de 7" x 9":

- 30 unidades de 7" x 9" x 10'
- 25 unidades de 7" x 9" x 11'
- 11 unidades de 7" x 9" x 12'
- 9 unidades de 7" x 9" x 12'
- 9 unidades de 7" x 9" x 14'
- 12 unidades de 7" x 9" x 15'
- 9 unidades de 7" x 9" x 16'
- 9 unidades de 7" x 9" x 17'

Total de Durmientes: 114 unidades

Detalles del Juego para el Herrajes N°20:

Durmientes de Encino de 7" x 9":

- 56 unidades de 7" x 9" x 10'-0"
- 17 unidades de 7" x 9" x 11'-0"
- 14 unidades de 7" x 9" x 12'-0"
- 13 unidades de 7" x 9" x 13'-0"
- 12 unidades de 7" x 9" x 14'-0"
- 12 unidades de 7" x 9" x 15'-0"
- 13 unidades de 7" x 9" x 16'-0"
- 12 unidades de 7" x 9" x 17'-0"
- 1 unidad de 8" x 10" x 10'-0"
- 2 unidades de 7" x 10" x 14'-0"

Total de durmientes 152

Opciones:

- **Herrajes de cambio:** No. 9/ No. 11/ No. 15/ No. 20

Estos durmientes de encino han sido seleccionados e impregnados y empujados cuidadosamente para asegurar la estabilidad, durabilidad y resistencia requeridas en las operaciones ferroviarias, cumpliendo con los estándares de calidad establecidos por BNSF para una infraestructura ferroviaria segura y eficiente.

Recomendaciones de Uso:

Se recomienda que la instalación de estos durmientes sea realizada por personal calificado y experimentado en la construcción y mantenimiento de vías férreas. Esto garantiza que se sigan correctamente las especificaciones y procedimientos de instalación para lograr una infraestructura ferroviaria segura y eficiente. Es importante llevar a cabo un programa de mantenimiento regular para garantizar la integridad y el rendimiento de los durmientes a lo largo del tiempo.

Herraje de Cambio
material

Herrajes N° 9, Herrajes N°11, Herrajes N°15,
Herrajes N°20
Madera



JUEGOS DURMIENTES ENCINO AREMA

Juego de Durmientes de Madera Completos AREMA

Este juego de durmientes de madera, está compuesto por una variedad de durmientes de encino que cumplen con las dimensiones y especificaciones requeridas para garantizar una infraestructura ferroviaria sólida y duradera.

Estos durmientes de encino han sido cuidadosamente seleccionados para garantizar la estabilidad, durabilidad y resistencia necesarias en las operaciones ferroviarias, de acuerdo con los estándares de calidad especificados por **AREMA** para una infraestructura ferroviaria segura y eficiente.

Descripción:

El **Juego de Durmientes de Madera Completos AREMA**, está compuesto por una variedad de durmientes de encino que cumplen con las dimensiones y especificaciones requeridas para garantizar una infraestructura ferroviaria sólida y duradera.

Detalles del Juego Completos Herrajes N° 8:

Durmientes de Encino de 7" x 9":

- 15 unidades de 7" x 9" x 9'
- 9 unidades de 7" x 9" x 10'
- 6 unidades de 7" x 9" x 11'
- 5 unidades de 7" x 9" x 12'
- 5 unidades de 7" x 9" x 13'
- 5 unidades de 7" x 9" x 14'
- 5 unidades de 7" x 9" x 15'
- 6 unidades de 7" x 9" x 16'

Total de Durmientes: 56 unidades

Detalles del Juego Completos Herrajes N°10:

Durmientes de Encino de 7" x 9":

- 20 unidades de 7" x 9" x 9'

- 11 unidades de 7" x 9" x 10'
- 7 unidades de 7" x 9" x 11'
- 6 unidades de 7" x 9" x 12'
- 7 unidades de 7" x 9" x 13'
- 6 unidades de 7" x 9" x 14'
- 6 unidades de 7" x 9" x 15'
- 7 unidades de 7" x 9" x 16'

Total de Durmientes: 70 unidades

Opciones:

- Herrajes de cambio: No. 8/ No. 10

Estos durmientes de encino han sido cuidadosamente seleccionados para garantizar la estabilidad, durabilidad y resistencia necesarias en las operaciones ferroviarias, de acuerdo con los estándares de calidad especificados por **AREMA** para una infraestructura ferroviaria segura y eficiente.

Recomendaciones de Uso:

Se recomienda que la instalación de estos durmientes sea realizada por personal calificado y experimentado en la construcción y mantenimiento de vías férreas. Esto garantiza que se sigan correctamente las especificaciones y procedimientos de instalación para lograr una infraestructura ferroviaria segura y eficiente. Es importante llevar a cabo un programa de mantenimiento regular para garantizar la integridad y el rendimiento de los durmientes a lo largo del tiempo. Esto puede incluir inspecciones periódicas, reparaciones necesarias y tratamientos de preservación para proteger la madera contra la degradación y el deterioro.

material
Herrajes de Cambio

Madera
N° 8, N° 10



JUEGOS DE CAMBIO PINO CONRAIL - N° 10 - 67 PIEZAS

Juego de pino Conrail - 67 piezas

Descripción:

El *Juego de Pino CONRAIL de 67 piezas* ha sido diseñado para aplicaciones ferroviarias que operan bajo configuraciones tipo CONRAIL, donde se requiere una solución funcional, estable y rentable para cambios de vía. Fabricado en madera de pino tratada e impregnada, este conjunto ofrece un desempeño confiable en condiciones de operación media, manteniendo una adecuada resistencia estructural y facilidad de instalación.

El pino tratado representa una alternativa eficiente frente a maderas duras, proporcionando buena estabilidad dimensional y resistencia al desgaste cuando es sometido a preservantes industriales. Cada juego incluye 67 piezas conformadas bajo especificaciones técnicas compatibles con sistemas CONRAIL, garantizando una correcta integración con herrajes ferroviarios y una operación segura en líneas secundarias y patios operativos.

Características Principales:

- **Tipo de producto:** Juego de pino para cambio tipo CONRAIL
- **Número de piezas:** 67 piezas
- **Madera:** Pino tratado e impregnado
- **Configuración:** Sistema CONRAIL
- **Tratamiento:** Preservante industrial para mayor durabilidad
- **Compatibilidad:** Herrajes de cambio tipo CONRAIL

Beneficios del Producto:

- *Solución económica* para sistemas ferroviarios tipo CONRAIL
- *Menor peso* que el encino, facilita transporte e instalación
- *Buen desempeño estructural* en condiciones de operación media
- *Tratamiento preservativo* que prolonga su vida útil
- *Alternativa eficiente* para proyectos con control de presupuesto

Aplicaciones Recomendadas:

- Cambios de vía con herraje tipo CONRAIL
- Líneas secundarias e industriales
- Patios ferroviarios y zonas de maniobra
- Proyectos de mantenimiento y rehabilitación de vía

Recomendaciones de Uso:

La instalación debe ser realizada por personal técnico con experiencia en montaje de vía ferroviaria y conocimiento del sistema CONRAIL. Se recomienda asegurar una correcta alineación, nivelación y fijación de los herrajes para garantizar un desempeño adecuado. La implementación de inspecciones periódicas y mantenimiento preventivo permitirá extender

la vida útil del juego de pino y asegurar una operación segura y eficiente del cambio ferroviario.



JUEGOS DE CAMBIO PINO BNSF UP - HERRAJES N°15

Juego de pino #15 BNSF

Descripción:

El *Juego de Pino #15 BNSF* ha sido diseñado para aplicaciones ferroviarias que operan bajo especificaciones tipo BNSF, donde se requiere una solución funcional, estable y rentable para cambios de vía de gran apertura. Fabricado en madera de pino tratada e impregnada, este conjunto ofrece un desempeño confiable en condiciones de operación media, manteniendo una adecuada resistencia estructural y facilidad de instalación.

El pino tratado representa una alternativa eficiente frente a maderas duras, proporcionando buena estabilidad dimensional y resistencia al desgaste cuando es sometido a preservantes industriales. Este juego está conformado bajo lineamientos técnicos BNSF para cambios #15, garantizando compatibilidad con herrajes ferroviarios específicos y una operación segura en líneas secundarias, patios operativos y zonas de maniobra.

Características Principales:

- **Tipo de producto:** Juego de pino para cambio #15 BNSF
- **Madera:** Pino tratado e impregnado
- **Configuración:** Cambio ferroviario No. 15
- **Especificación:** Estándar BNSF
- **Tratamiento:** Preservante industrial para mayor durabilidad
- **Compatibilidad:** Herrajes ferroviarios BNSF

Beneficios del Producto:

- *Solución económica* para infraestructura ferroviaria bajo estándar BNSF
- *Menor peso* que maderas duras, facilita transporte e instalación
- *Buen desempeño estructural* en condiciones de operación media
- *Tratamiento preservativo* que prolonga su vida útil
- *Alternativa eficiente* para proyectos con control de presupuesto

Aplicaciones Recomendadas:

- Cambios de vía No. 15 bajo especificación BNSF
- Líneas secundarias e industriales
- Patios ferroviarios y zonas de maniobra
- Proyectos de mantenimiento y rehabilitación de vía

Recomendaciones de Uso:

La instalación debe ser realizada por personal técnico con experiencia en montaje de vía ferroviaria y conocimiento de las especificaciones BNSF. Se recomienda asegurar una correcta alineación, nivelación y fijación de los herrajes para garantizar un desempeño adecuado. La implementación de inspecciones periódicas y mantenimiento preventivo permitirá extender la vida útil del juego de pino y asegurar una operación segura y eficiente del cambio ferroviario.



JUEGOS DE CAMBIO PINO BNSF UP - HERRAJES N°11

Juego de pino #11 BNSF

Descripción:

El *Juego de Pino #11 BNSF* ha sido diseñado para aplicaciones ferroviarias que operan bajo especificaciones tipo BNSF, donde se requiere una solución funcional, estable y rentable para cambios de vía de mayor apertura. Fabricado en madera de pino tratada e impregnada, este conjunto ofrece un desempeño confiable en condiciones de operación media, manteniendo una adecuada resistencia estructural y facilidad de instalación.

El pino tratado representa una alternativa eficiente frente a maderas duras, proporcionando buena estabilidad dimensional y resistencia al desgaste cuando es sometido a preservantes industriales. Este juego está conformado bajo lineamientos técnicos BNSF para cambios #11, garantizando compatibilidad con herrajes ferroviarios específicos y una operación segura en líneas secundarias, patios operativos y zonas de maniobra.

Características Principales:

- **Tipo de producto:** Juego de pino para cambio #11 BNSF
- **Madera:** Pino tratado e impregnado
- **Configuración:** Cambio ferroviario No. 11
- **Especificación:** Estándar BNSF
- **Tratamiento:** Preservante industrial para mayor durabilidad
- **Compatibilidad:** Herrajes ferroviarios BNSF

Beneficios del Producto:

- *Solución económica* para infraestructura ferroviaria bajo estándar BNSF
- *Menor peso* que maderas duras, facilita transporte e instalación
- *Buen desempeño estructural* en condiciones de operación media
- *Tratamiento preservativo* que prolonga su vida útil
- *Alternativa eficiente* para proyectos con control de presupuesto

Aplicaciones Recomendadas:

- Cambios de vía No. 11 bajo especificación BNSF
- Líneas secundarias e industriales
- Patios ferroviarios y zonas de maniobra
- Proyectos de mantenimiento y rehabilitación de vía

Recomendaciones de Uso:

La instalación debe ser realizada por personal técnico con experiencia en montaje de vía ferroviaria y conocimiento de las especificaciones BNSF. Se recomienda asegurar una correcta alineación, nivelación y fijación de los herrajes para garantizar un desempeño adecuado. La implementación de inspecciones periódicas y mantenimiento preventivo permitirá extender la vida útil del juego de pino y asegurar una operación segura y eficiente del cambio ferroviario.



JUEGOS DE CAMBIO PINO BNSF UP - HERRAJES N° 9

Juego de pino #9 BNSF

Descripción:

El *Juego de Pino #9 BNSF* ha sido diseñado para aplicaciones ferroviarias que operan bajo especificaciones tipo BNSF, donde se requiere una solución funcional, estable y rentable para cambios de vía de apertura media. Fabricado en madera de pino tratada e impregnada, este conjunto ofrece un desempeño confiable en condiciones de operación media, manteniendo una adecuada resistencia estructural y facilidad de instalación.

El pino tratado representa una alternativa eficiente frente a maderas duras, proporcionando buena estabilidad dimensional y resistencia al desgaste cuando es sometido a preservantes industriales. Este juego está conformado bajo lineamientos técnicos BNSF para cambios #9, garantizando compatibilidad con herrajes ferroviarios específicos y una operación segura en líneas secundarias, patios operativos y zonas de maniobra.

Características Principales:

- **Tipo de producto:** Juego de pino para cambio #9 BNSF
- **Madera:** Pino tratado e impregnado
- **Configuración:** Cambio ferroviario No. 9
- **Especificación:** Estándar BNSF
- **Tratamiento:** Preservante industrial para mayor durabilidad
- **Compatibilidad:** Herrajes ferroviarios BNSF

Beneficios del Producto:

- *Solución económica* para infraestructura ferroviaria bajo estándar BNSF
- *Menor peso* que maderas duras, facilita transporte e instalación

- *Buen desempeño estructural* en condiciones de operación media
- *Tratamiento preservativo* que prolonga su vida útil
- *Alternativa eficiente* para proyectos con control de presupuesto

Aplicaciones Recomendadas:

- Cambios de vía No. 9 bajo especificación BNSF
- Líneas secundarias e industriales
- Patios ferroviarios y zonas de maniobra
- Proyectos de mantenimiento y rehabilitación de vía

Recomendaciones de Uso:

La instalación debe ser realizada por personal técnico con experiencia en montaje de vía ferroviaria y conocimiento de las especificaciones BNSF. Se recomienda asegurar una correcta alineación, nivelación y fijación de los herrajes para garantizar un desempeño adecuado. La implementación de inspecciones periódicas y mantenimiento preventivo permitirá extender la vida útil del juego de pino y asegurar una operación segura y eficiente del cambio ferroviario.



JUEGOS DE CAMBIO PINO AREMA - N° 8 - 53 PIEZAS

Juego de pino #8 - 53 piezas

Descripción:

El *Juego de Pino #8 de 53 piezas* ha sido diseñado para aplicaciones ferroviarias donde se requiere una solución funcional, estable y rentable para cambios de vía. Fabricado en madera de pino tratada e impregnada, este conjunto ofrece un desempeño confiable en condiciones de operación media, manteniendo una adecuada resistencia estructural y facilidad de instalación.

El pino tratado es una alternativa eficiente frente a maderas duras, proporcionando buena estabilidad dimensional y resistencia al desgaste cuando es sometido a preservantes industriales. Cada juego incluye 53 piezas conformadas bajo especificaciones técnicas estándar para cambios #8, garantizando compatibilidad con herrajes ferroviarios y un funcionamiento seguro en líneas secundarias y patios operativos.

Características Principales:

- **Tipo de producto:** Juego de pino para cambio #8
- **Número de piezas:** 53 piezas
- **Madera:** Pino tratado e impregnado
- **Configuración:** Cambio ferroviario No. 8
- **Tratamiento:** Preservante industrial para mayor durabilidad
- **Compatibilidad:** Herrajes ferroviarios estándar

Beneficios del Producto:

- *Solución económica* para infraestructura ferroviaria estándar
- *Menor peso* que maderas duras, facilita transporte e instalación
- *Buen desempeño estructural* en condiciones de operación media
- *Tratamiento preservativo* que prolonga su vida útil
- *Alternativa eficiente* para proyectos con control de presupuesto

Aplicaciones Recomendadas:

- Cambios de vía No. 8
- Líneas secundarias e industriales
- Patios ferroviarios y zonas de maniobra
- Proyectos de mantenimiento y rehabilitación de vía

Recomendaciones de Uso:

La instalación debe ser realizada por personal técnico con experiencia en montaje de vía ferroviaria. Se recomienda asegurar una correcta alineación, nivelación y fijación de los herrajes para garantizar un desempeño adecuado. La implementación de inspecciones periódicas y mantenimiento preventivo permitirá extender la vida útil del juego de pino y

asegurar una operación segura y eficiente del cambio ferroviario.



JUEGOS DE CAMBIO PINO AREMA - N° 10 - 62 PIEZAS

Juego de pino #10 - 62 piezas

Descripción:

El *Juego de Pino #10 de 62 piezas* ha sido diseñado para aplicaciones ferroviarias donde se requiere una solución funcional, estable y rentable para cambios de vía de mayor apertura. Fabricado en madera de pino tratada e impregnada, este conjunto ofrece un desempeño confiable en condiciones de operación media, manteniendo una adecuada resistencia estructural y facilidad de instalación.

El pino tratado es una alternativa eficiente frente a maderas duras, proporcionando buena estabilidad dimensional y resistencia al desgaste cuando se le aplica preservante industrial. Cada juego incluye 62 piezas conformadas bajo especificaciones técnicas estándar para cambios #10, garantizando compatibilidad con herrajes ferroviarios y un funcionamiento seguro en líneas secundarias, patios operativos y zonas de maniobra.

Características Principales:

- **Tipo de producto:** Juego de pino para cambio #10
- **Número de piezas:** 62 piezas
- **Madera:** Pino tratado e impregnado
- **Configuración:** Cambio ferroviario No. 10
- **Tratamiento:** Preservante industrial para mayor durabilidad
- **Compatibilidad:** Herrajes ferroviarios estándar

Beneficios del Producto:

- *Solución económica* para cambios de vía de apertura media
- *Menor peso* que maderas duras, facilita transporte e instalación
- *Buen desempeño estructural* en condiciones de operación media
- *Tratamiento preservativo* que prolonga su vida útil
- *Alternativa eficiente* para proyectos con control de presupuesto

Aplicaciones Recomendadas:

- Cambios de vía No. 10
- Líneas secundarias e industriales
- Patios ferroviarios y zonas de maniobra
- Proyectos de mantenimiento y rehabilitación de vía

Recomendaciones de Uso:

La instalación debe ser realizada por personal técnico con experiencia en montaje de vía ferroviaria. Se recomienda asegurar una correcta alineación, nivelación y fijación de los herrajes para garantizar un desempeño adecuado. La implementación de inspecciones periódicas y mantenimiento preventivo permitirá extender la vida útil del juego de pino y asegurar una operación segura y eficiente del cambio ferroviario.



JUEGOS DE CAMBIO ENCINO CONRAIL - N° 10 - 67 PIEZAS

Juego de encino Conrail - 67 piezas

Descripción:

El *Juego de Encino CONRAIL de 67 piezas* ha sido diseñado para aplicaciones ferroviarias que operan bajo configuraciones tipo CONRAIL, donde se requiere alta resistencia estructural, durabilidad y precisión dimensional. Fabricado en madera de encino seleccionada, este conjunto es ideal para cambios de vía sometidos a condiciones operativas exigentes.

El encino se distingue por su alta densidad y excelente desempeño frente a cargas dinámicas, impactos repetitivos y desgaste continuo. Cada juego incluye 67 piezas conformadas bajo especificaciones técnicas compatibles con sistemas CONRAIL, garantizando una correcta integración con herrajes ferroviarios y un funcionamiento confiable en líneas de carga y patios operativos.

Características Principales:

- **Tipo de producto:** Juego de encino para cambio tipo CONRAIL
- **Número de piezas:** 67 piezas
- **Madera:** Encino de alta resistencia
- **Configuración:** Sistema CONRAIL
- **Alta capacidad estructural:** Diseñado para soportar cargas elevadas y tránsito continuo
- **Compatibilidad:** Herrajes de cambio tipo CONRAIL

Beneficios del Producto:

- *Mayor vida útil* frente a soluciones de madera blanda
- *Excelente resistencia al desgaste* y a la deformación estructural
- *Alta estabilidad dimensional* en condiciones operativas severas
- *Desempeño confiable* en cambios de vía tipo CONRAIL
- *Solución robusta* para infraestructura ferroviaria crítica

Aplicaciones Recomendadas:

- Cambios de vía con herraje tipo CONRAIL

- Líneas principales y ramales de carga
- Patios ferroviarios y zonas de maniobra
- Tramos de alto impacto y operación continua

Recomendaciones de Uso:

La instalación debe realizarse por personal técnico especializado en montaje de vía ferroviaria. Se recomienda asegurar una correcta alineación, nivelación y fijación de los herrajes CONRAIL para maximizar el desempeño del conjunto. La implementación de inspecciones periódicas y mantenimiento preventivo permitirá extender la vida útil del juego de encino y garantizar una operación segura y eficiente del cambio ferroviario.



JUEGOS DE CAMBIO ENCINO BNSF UP - HERRAJES N°15 -104 PIEZAS

Juego de encino #15 BNSF - 104 piezas

Descripción:

El *Juego de Encino #15 BNSF de 104 piezas* ha sido diseñado para aplicaciones ferroviarias que operan bajo especificaciones tipo BNSF, donde se requiere máxima precisión geométrica, elevada resistencia estructural y un desempeño confiable en condiciones de operación extremadamente exigentes. Fabricado en madera de encino seleccionada, este conjunto es ideal para cambios de vía de gran apertura en líneas principales de carga pesada.

El encino se caracteriza por su alta densidad y excelente comportamiento frente a cargas dinámicas, impactos repetitivos y desgaste continuo. Cada juego incluye 104 piezas fabricadas conforme a los lineamientos técnicos BNSF para cambios #15, garantizando compatibilidad total con herrajes ferroviarios específicos y una operación estable en entornos de alto tránsito y velocidad.

Características Principales:

- **Tipo de producto:** Juego de encino para cambio #15 BNSF
- **Número de piezas:** 104 piezas
- **Madera:** Encino de alta resistencia
- **Configuración:** Cambio ferroviario No. 15
- **Especificación:** Estándar BNSF
- **Alta capacidad estructural:** Diseñado para cargas elevadas, alto tránsito y velocidades superiores

Beneficios del Producto:

- *Mayor vida útil* en aplicaciones ferroviarias de máxima exigencia
- *Excelente resistencia al desgaste* y a la deformación estructural

- *Alta estabilidad dimensional* bajo condiciones operativas severas
- *Desempeño confiable* en cambios de vía de gran apertura conforme a estándar BNSF
- *Solución robusta* para infraestructura ferroviaria de carga pesada y alta velocidad

Aplicaciones Recomendadas:

- Cambios de vía No. 15 bajo especificación BNSF
- Líneas principales de carga pesada
- Patios ferroviarios de alta capacidad operativa
- Tramos con alto impacto, tránsito constante y mayores velocidades

Recomendaciones de Uso:

La instalación debe ser realizada por personal técnico especializado en montaje de vía ferroviaria y con pleno conocimiento de las especificaciones BNSF. Es indispensable asegurar una correcta alineación, nivelación y fijación de los herrajes para garantizar un desempeño óptimo. La implementación de programas de inspección y mantenimiento preventivo permitirá extender la vida útil del juego de encino y asegurar una operación segura, estable y eficiente del cambio ferroviario.



JUEGOS DE CAMBIO ENCINO BNSF UP - HERRAJES N°11 - 87 PIEZAS

Juego de encino #11 BNSF - 87 piezas

Descripción:

El *Juego de Encino #11 BNSF de 87 piezas* ha sido diseñado para aplicaciones ferroviarias que operan bajo especificaciones tipo BNSF, donde se requiere máxima precisión geométrica, alta resistencia estructural y durabilidad en condiciones de operación severas. Fabricado en madera de encino seleccionada, este conjunto es ideal para cambios de vía de mayor apertura en líneas de carga pesada.

El encino se distingue por su alta densidad y excelente comportamiento frente a cargas dinámicas, impactos repetitivos y desgaste continuo. Cada juego incluye 87 piezas fabricadas conforme a los lineamientos técnicos BNSF para cambios #11, garantizando compatibilidad con herrajes ferroviarios específicos y un desempeño confiable en entornos de operación intensiva.

Características Principales:

- **Tipo de producto:** Juego de encino para cambio #11 BNSF
- **Número de piezas:** 87 piezas
- **Madera:** Encino de alta resistencia
- **Configuración:** Cambio ferroviario No. 11
- **Especificación:** Estándar BNSF
- **Alta capacidad estructural:** Diseñado para cargas elevadas y operación continua

Beneficios del Producto:

- *Mayor vida útil* en aplicaciones de alto esfuerzo mecánico
- *Excelente resistencia al desgaste* y a la deformación estructural
- *Alta estabilidad dimensional* bajo condiciones operativas severas
- *Desempeño confiable* en cambios de vía conforme a estándar BNSF
- *Solución robusta* para infraestructura ferroviaria de carga pesada y alta demanda

Aplicaciones Recomendadas:

- Cambios de vía No. 11 bajo especificación BNSF
- Líneas principales de carga pesada
- Patios ferroviarios y zonas de maniobra intensiva
- Tramos con alto impacto y tráfico constante

Recomendaciones de Uso:

La instalación debe ser realizada por personal técnico especializado en montaje de vía ferroviaria y con conocimiento de las especificaciones BNSF. Es fundamental asegurar una correcta alineación, nivelación y fijación de los herrajes para garantizar un funcionamiento óptimo. La aplicación de programas de inspección y mantenimiento preventivo permitirá

extender la vida útil del juego de encino y asegurar una operación segura y eficiente del cambio ferroviario.



JUEGOS DE CAMBIO ENCINO BNSF UP - HERRAJES N° 9 - 77 PIEZAS

Juego de encino #9 BNSF - 77 piezas

Descripción:

El *Juego de Encino #9 BNSF de 77 piezas* ha sido diseñado para aplicaciones ferroviarias que operan bajo especificaciones tipo BNSF, donde se requiere alta precisión geométrica, resistencia estructural y durabilidad en condiciones de operación exigentes. Fabricado en madera de encino seleccionada, este conjunto es ideal para cambios de vía en líneas de carga pesada y patios ferroviarios.

El encino se caracteriza por su alta densidad y excelente comportamiento frente a cargas dinámicas, impactos repetitivos y desgaste continuo. Cada juego incluye 77 piezas fabricadas conforme a los lineamientos técnicos BNSF para cambios #9, garantizando compatibilidad con herrajes ferroviarios específicos y un desempeño confiable en entornos de operación intensiva.

Características Principales:

- **Tipo de producto:** Juego de encino para cambio #9 BNSF
- **Número de piezas:** 77 piezas
- **Madera:** Encino de alta resistencia
- **Configuración:** Cambio ferroviario No. 9
- **Especificación:** Estándar BNSF
- **Alta capacidad estructural:** Diseñado para cargas elevadas y tránsito continuo

Beneficios del Producto:

- *Mayor vida útil* en aplicaciones de alto esfuerzo mecánico
- *Excelente resistencia al desgaste* y a la deformación estructural
- *Alta estabilidad dimensional* bajo condiciones operativas severas
- *Desempeño confiable* en cambios de vía conforme a estándar BNSF
- *Solución robusta* para infraestructura ferroviaria de carga pesada

Aplicaciones Recomendadas:

- Cambios de vía No. 9 bajo especificación BNSF
- Líneas principales de carga pesada
- Patios ferroviarios y zonas de maniobra intensiva
- Tramos con alto impacto y tráfico constante

Recomendaciones de Uso:

La instalación debe ser realizada por personal técnico especializado en montaje de vía ferroviaria y familiarizado con especificaciones BNSF. Es fundamental asegurar una correcta alineación, nivelación y fijación de los herrajes para garantizar un funcionamiento óptimo. La aplicación de programas de inspección y mantenimiento preventivo permitirá extender la vida útil del juego de encino y asegurar una operación segura y eficiente del cambio ferroviario.



JUEGOS DE CAMBIO ENCINO AREMA - N° 8 - 53 PIEZAS

Juego de encino #8 - 53 piezas

Descripción:

El *Juego de Encino #8 de 53 piezas* ha sido diseñado para aplicaciones ferroviarias de alta exigencia mecánica, donde se requiere máxima resistencia estructural, durabilidad y estabilidad dimensional. Fabricado en madera de encino seleccionada, este juego es ideal para cambios de vía y zonas críticas de operación.

El encino es reconocido por su alta densidad y excelente comportamiento frente a cargas dinámicas, impactos y desgaste continuo. Cada juego incluye 53 piezas conformadas bajo especificaciones técnicas estándar para cambios #8, garantizando compatibilidad con herrajes ferroviarios y un desempeño confiable en entornos de operación pesada.

Características Principales:

- **Tipo de producto:** Juego de encino para cambio #8
- **Número de piezas:** 53 piezas
- **Madera:** Encino de alta resistencia
- **Configuración:** Cambio ferroviario No. 8
- **Alta capacidad estructural:** Soporta cargas elevadas y tránsito constante
- **Compatibilidad:** Herrajes ferroviarios estándar

Beneficios del Producto:

- *Mayor vida útil* frente a maderas blandas
- *Excelente resistencia al desgaste* y a la deformación
- *Alta estabilidad dimensional* en condiciones operativas severas
- *Desempeño confiable* en cambios de vía de alta carga
- *Solución robusta* para infraestructura ferroviaria crítica

Aplicaciones Recomendadas:

- Cambios de vía No. 8
- Líneas principales y secundarias de carga

- Patios ferroviarios y desvíos operativos
- Zonas de alto impacto y tráfico continuo

Recomendaciones de Uso:

La instalación debe ser realizada por personal especializado en montaje de vía ferroviaria. Se recomienda una correcta alineación, nivelación y fijación de los herrajes para maximizar el desempeño del conjunto. El uso de programas de inspección y mantenimiento preventivo permitirá extender la vida útil del juego de encino y asegurar un funcionamiento seguro y eficiente del cambio ferroviario.



JUEGOS DE CAMBIO ENCINO AREMA - N° 10 - 62 PIEZAS

Juego de encino #10 - 62 piezas

Descripción:

El *Juego de Encino #10 de 62 piezas* ha sido diseñado para aplicaciones ferroviarias de alta exigencia mecánica, donde se requiere máxima resistencia estructural, durabilidad y estabilidad dimensional. Fabricado en madera de encino seleccionada, este conjunto es ideal para cambios de vía de mayor apertura y zonas críticas de operación.

El encino destaca por su alta densidad y excelente comportamiento frente a cargas dinámicas, impactos repetitivos y desgaste continuo. Cada juego incluye 62 piezas fabricadas bajo especificaciones técnicas estándar para cambios #10, garantizando compatibilidad con herrajes ferroviarios y un desempeño confiable en entornos de operación pesada y de mayor velocidad.

Características Principales:

- **Tipo de producto:** Juego de encino para cambio #10
- **Número de piezas:** 62 piezas
- **Madera:** Encino de alta resistencia
- **Configuración:** Cambio ferroviario No. 10
- **Alta capacidad estructural:** Diseñado para cargas elevadas y maniobras continuas
- **Compatibilidad:** Herrajes ferroviarios estándar

Beneficios del Producto:

- *Mayor vida útil* en aplicaciones de alto esfuerzo mecánico
- *Excelente resistencia al desgaste* y a la deformación estructural
- *Alta estabilidad dimensional* en condiciones operativas severas
- *Desempeño confiable* en cambios de vía de mayor apertura
- *Solución robusta* para infraestructura ferroviaria de alta demanda

Aplicaciones Recomendadas:

- Cambios de vía No. 10
- Líneas principales y ramales de carga
- Patios ferroviarios, desvíos largos y zonas de cruce
- Tramos con tránsito frecuente y velocidades superiores

Recomendaciones de Uso:

La instalación debe ser realizada por personal técnico especializado en montaje de vía ferroviaria. Es fundamental asegurar una correcta alineación, nivelación y fijación de los herrajes para garantizar un funcionamiento óptimo. La aplicación de programas de inspección y mantenimiento preventivo permitirá extender la vida útil del juego de encino y asegurar una operación segura y eficiente del cambio ferroviario.



JUEGO DE PINO #8 - 57 PIEZAS

Juego de pino #8 - 57 piezas

Descripción:

El *Juego de Pino #8 de 57 piezas* ha sido diseñado para aplicaciones ferroviarias donde se requiere una solución funcional, estable y rentable para cambios de vía. Fabricado en madera de pino tratada e impregnada, este conjunto ofrece un desempeño confiable en condiciones de operación media, manteniendo una adecuada resistencia estructural y facilidad de instalación.

El pino tratado representa una alternativa eficiente frente a maderas duras, proporcionando buena estabilidad dimensional y resistencia al desgaste cuando es sometido a preservantes industriales. Cada juego incluye 57 piezas conformadas bajo especificaciones técnicas estándar para cambios #8, garantizando compatibilidad con herrajes ferroviarios y un funcionamiento seguro en líneas secundarias y patios operativos.

Características Principales:

- **Tipo de producto:** Juego de pino para cambio #8
- **Número de piezas:** 57 piezas
- **Madera:** Pino tratado e impregnado
- **Configuración:** Cambio ferroviario No. 8
- **Tratamiento:** Preservante industrial para mayor durabilidad
- **Compatibilidad:** Herrajes ferroviarios estándar

Beneficios del Producto:

- *Solución económica* para infraestructura ferroviaria estándar

- *Menor peso* que maderas duras, facilita transporte e instalación
- *Buen desempeño estructural* en condiciones de operación media
- *Tratamiento preservativo* que prolonga su vida útil
- *Alternativa eficiente* para proyectos con control de presupuesto

Aplicaciones Recomendadas:

- Cambios de vía No. 8
- Líneas secundarias e industriales
- Patios ferroviarios y zonas de maniobra
- Proyectos de mantenimiento y rehabilitación de vía

Recomendaciones de Uso:

La instalación debe ser realizada por personal técnico con experiencia en montaje de vía ferroviaria. Se recomienda asegurar una correcta alineación, nivelación y fijación de los herrajes para garantizar un desempeño adecuado. La implementación de inspecciones periódicas y mantenimiento preventivo permitirá extender la vida útil del juego de pino y asegurar una operación segura y eficiente del cambio ferroviario.



JUEGO DE ENCINO #8 - 57 PIEZAS

Juego de encino #8 - 57 piezas

Descripción:

El *Juego de Encino #8 de 57 piezas* ha sido diseñado para aplicaciones ferroviarias de alta exigencia mecánica, donde se requiere máxima resistencia estructural, durabilidad y estabilidad dimensional. Fabricado en madera de encino seleccionada, este juego es ideal para cambios de vía y zonas críticas de operación.

El encino se caracteriza por su alta densidad y excelente desempeño frente a cargas dinámicas, impactos repetitivos y desgaste continuo. Cada juego incluye 57 piezas conformadas bajo especificaciones técnicas estándar para cambios #8, garantizando compatibilidad con herrajes ferroviarios y un funcionamiento confiable en entornos de operación pesada.

Características Principales:

- **Tipo de producto:** Juego de encino para cambio #8
- **Número de piezas:** 57 piezas
- **Madera:** Encino de alta resistencia
- **Configuración:** Cambio ferroviario No. 8
- **Alta capacidad estructural:** Diseñado para soportar cargas elevadas y tránsito constante
- **Compatibilidad:** Herrajes ferroviarios estándar

Beneficios del Producto:

- *Mayor vida útil* en comparación con maderas blandas
- *Excelente resistencia al desgaste* y a la deformación estructural
- *Alta estabilidad dimensional* en condiciones operativas severas
- *Desempeño confiable* en cambios de vía de alto tráfico
- *Solución robusta* para infraestructura ferroviaria crítica

Aplicaciones Recomendadas:

- Cambios de vía No. 8
- Líneas principales y secundarias de carga
- Patios ferroviarios, desvíos y zonas de cruce
- Tramos con alta frecuencia de maniobras

Recomendaciones de Uso:

La instalación debe realizarse por personal técnico especializado en montaje de vía ferroviaria. Se recomienda una correcta alineación, nivelación y fijación de los herrajes para asegurar un desempeño óptimo. La implementación de inspecciones periódicas y mantenimiento preventivo permitirá extender la vida útil del juego de encino y garantizar una operación segura y eficiente del cambio ferroviario.



JUEGO DE ENCINO #15 BNSF - 113 PIEZAS

Juego de encino #15 BNSF - 113 piezas

Descripción:

El *Juego de Encino #15 BNSF de 113 piezas* ha sido diseñado para aplicaciones ferroviarias que operan bajo especificaciones tipo BNSF, donde se requiere máxima precisión geométrica, elevada resistencia estructural y un desempeño confiable en condiciones de operación extremadamente exigentes. Fabricado en madera de encino seleccionada, este conjunto es ideal para cambios de vía de gran apertura en líneas principales de carga pesada.

El encino se distingue por su alta densidad y excelente comportamiento frente a cargas dinámicas, impactos repetitivos y desgaste continuo. Cada juego incluye 113 piezas fabricadas conforme a los lineamientos técnicos BNSF para cambios #15, garantizando compatibilidad total con herrajes ferroviarios específicos y una operación estable en entornos de alto tránsito y velocidad.

Características Principales:

- **Tipo de producto:** Juego de encino para cambio #15 BNSF
- **Número de piezas:** 113 piezas
- **Madera:** Encino de alta resistencia
- **Configuración:** Cambio ferroviario No. 15
- **Especificación:** Estándar BNSF
- **Alta capacidad estructural:** Diseñado para cargas elevadas, alto tránsito y velocidades superiores

Beneficios del Producto:

- *Mayor vida útil* en aplicaciones ferroviarias de máxima exigencia
- *Excelente resistencia al desgaste* y a la deformación estructural
- *Alta estabilidad dimensional* bajo condiciones operativas severas
- *Desempeño confiable* en cambios de vía de gran apertura conforme a estándar BNSF
- *Solución robusta* para infraestructura ferroviaria de carga pesada y alta velocidad

Aplicaciones Recomendadas:

- Cambios de vía No. 15 bajo especificación BNSF
- Líneas principales de carga pesada
- Patios ferroviarios de alta capacidad operativa
- Tramos con alto impacto, tránsito constante y mayores velocidades

Recomendaciones de Uso:

La instalación debe ser realizada por personal técnico especializado en montaje de vía ferroviaria y con pleno conocimiento de las especificaciones BNSF. Es indispensable asegurar una correcta alineación, nivelación y fijación de los herrajes para garantizar un desempeño óptimo. La implementación de programas de inspección y mantenimiento preventivo permitirá extender la vida útil del juego de encino y asegurar una operación segura, estable y eficiente del cambio ferroviario.

DURMIENTE DE PINO 7" X 9" 9'6

Pino Impreg + Placa 8'6"-17'

Descripción:

El *Durmiente de Pino 7" x 9" Largo Variable* es una opción económica, versátil y confiable para obras ferroviarias que requieren durmientes con tratamiento industrial y desempeño estructural estándar. Fabricado con madera de pino tratada e impregnada con preservantes, este durmiente también incluye emplacado metálico en los extremos, lo que prolonga su vida útil en campo.

Disponible en longitudes desde 8'-6" hasta 17', este durmiente está dimensionado para cumplir con las configuraciones utilizadas en juegos de cambio AREMA y BNSF (herrajes No. 7, 8, 10, etc.), ofreciendo una solución adaptable tanto para mantenimiento como para nuevas instalaciones.

Características Técnicas:

- **Dimensiones:** 7" x 9"
- **Largo:** Variable (de 8'-6" a 17')
- **Material:** Madera de Pino tratada
- **Tratamiento:** Impregnado con preservante + emplacado metálico
- **Aplicación:** Vías principales, cambios, desvíos y patios ferroviarios
- **Cumplimiento:** Normas AREMA / BNSF

Ventajas del Producto:

- *Opción económica y confiable:* Excelente relación costo-beneficio para proyectos de infraestructura ferroviaria.
- *Durabilidad extendida:* Tratamiento preservativo y placas metálicas mejoran el rendimiento frente a humedad y desgaste.
- *Facilidad logística:* Peso reducido comparado con maderas duras, facilita su transporte y colocación.
- *Uso en múltiples configuraciones:* Compatible con herrajes No. 7, 8, 10 y otros modelos estándar.
- *Normativa técnica:* Adaptado a los requisitos operativos de la industria ferroviaria nacional e internacional.

Aplicaciones Comunes:



- Instalación de juegos de cambio ferroviario
- Reemplazo de durmientes en líneas secundarias o patios
- Proyectos con necesidades logísticas ágiles o presupuesto controlado
- Ferrocarriles industriales o de carga intermedia

Recomendaciones de Uso:

Para un desempeño óptimo, estos durmientes deben instalarse por personal técnico capacitado en montaje ferroviario. Se recomienda implementar un programa de mantenimiento preventivo e inspección periódica para garantizar su integridad estructural a lo largo del tiempo, especialmente en zonas de alta humedad o carga continua.

Largo (Pies)	8', 8'6, 9', 9'6, 10', 10'6, 11', 11'6, 12', 12'6, 13', 13'6, 14', 14'6, 15', 15'6, 16', 16'6, 17'
material	Madera

DURMIENTE DE PINO 7" X 9" 8'6

Pino Impreg + Placa 8'6"-17'

Descripción:

El *Durmiente de Pino 7" x 9" Largo Variable* es una opción económica, versátil y confiable para obras ferroviarias que requieren durmientes con tratamiento industrial y desempeño estructural estándar. Fabricado con madera de pino tratada e impregnada con preservantes, este durmiente también incluye emplacado metálico en los extremos, lo que prolonga su vida útil en campo.

Disponible en longitudes desde 8'-6" hasta 17', este durmiente está dimensionado para cumplir con las configuraciones utilizadas en juegos de cambio AREMA y BNSF (herrajes No. 7, 8, 10, etc.), ofreciendo una solución adaptable tanto para mantenimiento como para nuevas instalaciones.

Características Técnicas:

- **Dimensiones:** 7" x 9"
- **Largo:** Variable (de 8'-6" a 17')
- **Material:** Madera de Pino tratada
- **Tratamiento:** Impregnado con preservante + emplacado metálico
- **Aplicación:** Vías principales, cambios, desvíos y patios ferroviarios
- **Cumplimiento:** Normas AREMA / BNSF

Ventajas del Producto:

- *Opción económica y confiable:* Excelente relación costo-beneficio para proyectos de infraestructura ferroviaria.
- *Durabilidad extendida:* Tratamiento preservativo y placas metálicas mejoran el rendimiento frente a humedad y desgaste.



- *Facilidad logística:* Peso reducido comparado con maderas duras, facilita su transporte y colocación.
- *Uso en múltiples configuraciones:* Compatible con herrajes No. 7, 8, 10 y otros modelos estándar.
- *Normativa técnica:* Adaptado a los requisitos operativos de la industria ferroviaria nacional e internacional.

Aplicaciones Comunes:

- Instalación de juegos de cambio ferroviario
- Reemplazo de durmientes en líneas secundarias o patios
- Proyectos con necesidades logísticas ágiles o presupuesto controlado
- Ferrocarriles industriales o de carga intermedia

Recomendaciones de Uso:

Para un desempeño óptimo, estos durmientes deben instalarse por personal técnico capacitado en montaje ferroviario. Se recomienda implementar un programa de mantenimiento preventivo e inspección periódica para garantizar su integridad estructural a lo largo del tiempo, especialmente en zonas de alta humedad o carga continua.

Largo (Pies)	8', 8'6, 9', 9'6, 10', 10'6, 11', 11'6, 12', 12'6, 13', 13'6, 14', 14'6, 15', 15'6, 16', 16'6, 17'
material	Madera

DURMIENTE DE PINO 7" X 9" 17'



Pino Impreg + Placa 8'6"-17'

Descripción:

El *Durmiente de Pino 7" x 9" Largo Variable* es una opción económica, versátil y confiable para obras ferroviarias que requieren durmientes con tratamiento industrial y desempeño estructural estándar. Fabricado con madera de pino tratada e impregnada con preservantes, este durmiente también incluye emplacado metálico en los extremos, lo que prolonga su vida útil en campo.

Disponible en longitudes desde 8'6" hasta 17', este durmiente está dimensionado para cumplir con las configuraciones utilizadas en juegos de cambio AREMA y BNSF (herrajes No. 7, 8, 10, etc.), ofreciendo una solución adaptable tanto para mantenimiento como para nuevas instalaciones.

Características Técnicas:

- **Dimensiones:** 7" x 9"
- **Largo:** Variable (de 8'6" a 17')
- **Material:** Madera de Pino tratada
- **Tratamiento:** Impregnado con preservante + emplacado metálico
- **Aplicación:** Vías principales, cambios, desvíos y patios ferroviarios
- **Cumplimiento:** Normas AREMA / BNSF

Ventajas del Producto:

- *Opción económica y confiable:* Excelente relación costo-beneficio para proyectos de infraestructura ferroviaria.
- *Durabilidad extendida:* Tratamiento preservativo y placas metálicas mejoran el rendimiento frente a humedad y desgaste.
- *Facilidad logística:* Peso reducido comparado con maderas duras, facilita su transporte y colocación.
- *Uso en múltiples configuraciones:* Compatible con herrajes No. 7, 8, 10 y otros modelos estándar.
- *Normativa técnica:* Adaptado a los requisitos operativos de la industria ferroviaria nacional e internacional.

Aplicaciones Comunes:

- Instalación de juegos de cambio ferroviario
- Reemplazo de durmientes en líneas secundarias o patios
- Proyectos con necesidades logísticas ágiles o presupuesto controlado
- Ferrocarriles industriales o de carga intermedia

Recomendaciones de Uso:

Para un desempeño óptimo, estos durmientes deben instalarse por personal técnico capacitado en montaje ferroviario. Se recomienda implementar un programa de

mantenimiento preventivo e inspección periódica para garantizar su integridad estructural a lo largo del tiempo, especialmente en zonas de alta humedad o carga continua.

Largo (Pies)	8', 8'6, 9', 9'6, 10', 10'6, 11', 11'6, 12', 12'6, 13', 13'6, 14', 14'6, 15', 15'6, 16', 16'6, 17'
material	Madera

DURMIENTE DE PINO 7" X 9" 16'6

Pino Impreg + Placa 8'6"-17'

Descripción:

El *Durmiente de Pino 7" x 9" Largo Variable* es una opción económica, versátil y confiable para obras ferroviarias que requieren durmientes con tratamiento industrial y desempeño estructural estándar. Fabricado con madera de pino tratada e impregnada con preservantes, este durmiente también incluye emplacado metálico en los extremos, lo que prolonga su vida útil en campo.

Disponible en longitudes desde 8'-6" hasta 17', este durmiente está dimensionado para cumplir con las configuraciones utilizadas en juegos de cambio AREMA y BNSF (herrajes No. 7, 8, 10, etc.), ofreciendo una solución adaptable tanto para mantenimiento como para nuevas instalaciones.

Características Técnicas:

- **Dimensiones:** 7" x 9"
- **Largo:** Variable (de 8'-6" a 17')
- **Material:** Madera de Pino tratada
- **Tratamiento:** Impregnado con preservante + emplacado metálico
- **Aplicación:** Vías principales, cambios, desvíos y patios ferroviarios
- **Cumplimiento:** Normas AREMA / BNSF

Ventajas del Producto:

- *Opción económica y confiable:* Excelente relación costo-beneficio para proyectos de infraestructura ferroviaria.
- *Durabilidad extendida:* Tratamiento preservativo y placas metálicas mejoran el rendimiento frente a humedad y desgaste.
- *Facilidad logística:* Peso reducido comparado con maderas duras, facilita su transporte y colocación.
- *Uso en múltiples configuraciones:* Compatible con herrajes No. 7, 8, 10 y otros modelos estándar.
- *Normativa técnica:* Adaptado a los requisitos operativos de la industria ferroviaria nacional e internacional.

Aplicaciones Comunes:



- Instalación de juegos de cambio ferroviario
- Reemplazo de durmientes en líneas secundarias o patios
- Proyectos con necesidades logísticas ágiles o presupuesto controlado
- Ferrocarriles industriales o de carga intermedia

Recomendaciones de Uso:

Para un desempeño óptimo, estos durmientes deben instalarse por personal técnico capacitado en montaje ferroviario. Se recomienda implementar un programa de mantenimiento preventivo e inspección periódica para garantizar su integridad estructural a lo largo del tiempo, especialmente en zonas de alta humedad o carga continua.

Largo (Pies)	8', 8'6, 9', 9'6, 10', 10'6, 11', 11'6, 12', 12'6, 13', 13'6, 14', 14'6, 15', 15'6, 16', 16'6, 17'
material	Madera

DURMIENTE DE PINO 7" X 9" 16'

Pino Impreg + Placa 8'6"-17'

Descripción:

El *Durmiente de Pino 7" x 9" Largo Variable* es una opción económica, versátil y confiable para obras ferroviarias que requieren durmientes con tratamiento industrial y desempeño estructural estándar. Fabricado con madera de pino tratada e impregnada con preservantes, este durmiente también incluye emplacado metálico en los extremos, lo que prolonga su vida útil en campo.

Disponible en longitudes desde 8'-6" hasta 17', este durmiente está dimensionado para cumplir con las configuraciones utilizadas en juegos de cambio AREMA y BNSF (herrajes No. 7, 8, 10, etc.), ofreciendo una solución adaptable tanto para mantenimiento como para nuevas instalaciones.

Características Técnicas:

- **Dimensiones:** 7" x 9"
- **Largo:** Variable (de 8'-6" a 17')
- **Material:** Madera de Pino tratada
- **Tratamiento:** Impregnado con preservante + emplacado metálico
- **Aplicación:** Vías principales, cambios, desvíos y patios ferroviarios
- **Cumplimiento:** Normas AREMA / BNSF

Ventajas del Producto:

- *Opción económica y confiable:* Excelente relación costo-beneficio para proyectos de infraestructura ferroviaria.
- *Durabilidad extendida:* Tratamiento preservativo y placas metálicas mejoran el rendimiento frente a humedad y desgaste.



- *Facilidad logística:* Peso reducido comparado con maderas duras, facilita su transporte y colocación.
- *Uso en múltiples configuraciones:* Compatible con herrajes No. 7, 8, 10 y otros modelos estándar.
- *Normativa técnica:* Adaptado a los requisitos operativos de la industria ferroviaria nacional e internacional.

Aplicaciones Comunes:

- Instalación de juegos de cambio ferroviario
- Reemplazo de durmientes en líneas secundarias o patios
- Proyectos con necesidades logísticas ágiles o presupuesto controlado
- Ferrocarriles industriales o de carga intermedia

Recomendaciones de Uso:

Para un desempeño óptimo, estos durmientes deben instalarse por personal técnico capacitado en montaje ferroviario. Se recomienda implementar un programa de mantenimiento preventivo e inspección periódica para garantizar su integridad estructural a lo largo del tiempo, especialmente en zonas de alta humedad o carga continua.

Largo (Pies)	8', 8'6, 9', 9'6, 10', 10'6, 11', 11'6, 12', 12'6, 13', 13'6, 14', 14'6, 15', 15'6, 16', 16'6, 17'
material	Madera

DURMIENTE DE PINO 7" X 9" 15'6



Pino Impreg + Placa 8'6"-17'

Descripción:

El *Durmiente de Pino 7" x 9" Largo Variable* es una opción económica, versátil y confiable para obras ferroviarias que requieren durmientes con tratamiento industrial y desempeño estructural estándar. Fabricado con madera de pino tratada e impregnada con preservantes, este durmiente también incluye emplacado metálico en los extremos, lo que prolonga su vida útil en campo.

Disponible en longitudes desde 8'6" hasta 17', este durmiente está dimensionado para cumplir con las configuraciones utilizadas en juegos de cambio AREMA y BNSF (herrajes No. 7, 8, 10, etc.), ofreciendo una solución adaptable tanto para mantenimiento como para nuevas instalaciones.

Características Técnicas:

- **Dimensiones:** 7" x 9"
- **Largo:** Variable (de 8'6" a 17')
- **Material:** Madera de Pino tratada
- **Tratamiento:** Impregnado con preservante + emplacado metálico
- **Aplicación:** Vías principales, cambios, desvíos y patios ferroviarios
- **Cumplimiento:** Normas AREMA / BNSF

Ventajas del Producto:

- *Opción económica y confiable:* Excelente relación costo-beneficio para proyectos de infraestructura ferroviaria.
- *Durabilidad extendida:* Tratamiento preservativo y placas metálicas mejoran el rendimiento frente a humedad y desgaste.
- *Facilidad logística:* Peso reducido comparado con maderas duras, facilita su transporte y colocación.
- *Uso en múltiples configuraciones:* Compatible con herrajes No. 7, 8, 10 y otros modelos estándar.
- *Normativa técnica:* Adaptado a los requisitos operativos de la industria ferroviaria nacional e internacional.

Aplicaciones Comunes:

- Instalación de juegos de cambio ferroviario
- Reemplazo de durmientes en líneas secundarias o patios
- Proyectos con necesidades logísticas ágiles o presupuesto controlado
- Ferrocarriles industriales o de carga intermedia

Recomendaciones de Uso:

Para un desempeño óptimo, estos durmientes deben instalarse por personal técnico capacitado en montaje ferroviario. Se recomienda implementar un programa de

mantenimiento preventivo e inspección periódica para garantizar su integridad estructural a lo largo del tiempo, especialmente en zonas de alta humedad o carga continua.

Largo (Pies)	8', 8'6, 9', 9'6, 10', 10'6, 11', 11'6, 12', 12'6, 13', 13'6, 14', 14'6, 15', 15'6, 16', 16'6, 17'
material	Madera

DURMIENTE DE PINO 7" X 9" 15'

Pino Impreg + Placa 8'6"-17'

Descripción:

El *Durmiente de Pino 7" x 9" Largo Variable* es una opción económica, versátil y confiable para obras ferroviarias que requieren durmientes con tratamiento industrial y desempeño estructural estándar. Fabricado con madera de pino tratada e impregnada con preservantes, este durmiente también incluye emplacado metálico en los extremos, lo que prolonga su vida útil en campo.

Disponible en longitudes desde 8'-6" hasta 17', este durmiente está dimensionado para cumplir con las configuraciones utilizadas en juegos de cambio AREMA y BNSF (herrajes No. 7, 8, 10, etc.), ofreciendo una solución adaptable tanto para mantenimiento como para nuevas instalaciones.

Características Técnicas:

- **Dimensiones:** 7" x 9"
- **Largo:** Variable (de 8'-6" a 17')
- **Material:** Madera de Pino tratada
- **Tratamiento:** Impregnado con preservante + emplacado metálico
- **Aplicación:** Vías principales, cambios, desvíos y patios ferroviarios
- **Cumplimiento:** Normas AREMA / BNSF

Ventajas del Producto:

- *Opción económica y confiable:* Excelente relación costo-beneficio para proyectos de infraestructura ferroviaria.
- *Durabilidad extendida:* Tratamiento preservativo y placas metálicas mejoran el rendimiento frente a humedad y desgaste.
- *Facilidad logística:* Peso reducido comparado con maderas duras, facilita su transporte y colocación.
- *Uso en múltiples configuraciones:* Compatible con herrajes No. 7, 8, 10 y otros modelos estándar.
- *Normativa técnica:* Adaptado a los requisitos operativos de la industria ferroviaria nacional e internacional.

Aplicaciones Comunes:



- Instalación de juegos de cambio ferroviario
- Reemplazo de durmientes en líneas secundarias o patios
- Proyectos con necesidades logísticas ágiles o presupuesto controlado
- Ferrocarriles industriales o de carga intermedia

Recomendaciones de Uso:

Para un desempeño óptimo, estos durmientes deben instalarse por personal técnico capacitado en montaje ferroviario. Se recomienda implementar un programa de mantenimiento preventivo e inspección periódica para garantizar su integridad estructural a lo largo del tiempo, especialmente en zonas de alta humedad o carga continua.

Largo (Pies)	8', 8'6, 9', 9'6, 10', 10'6, 11', 11'6, 12', 12'6, 13', 13'6, 14', 14'6, 15', 15'6, 16', 16'6, 17'
material	Madera

DURMIENTE DE PINO 7" X 9" 14'6

Pino Impreg + Placa 8'6"-17'

Descripción:

El *Durmiente de Pino 7" x 9" Largo Variable* es una opción económica, versátil y confiable para obras ferroviarias que requieren durmientes con tratamiento industrial y desempeño estructural estándar. Fabricado con madera de pino tratada e impregnada con preservantes, este durmiente también incluye emplacado metálico en los extremos, lo que prolonga su vida útil en campo.

Disponible en longitudes desde 8'-6" hasta 17', este durmiente está dimensionado para cumplir con las configuraciones utilizadas en juegos de cambio AREMA y BNSF (herrajes No. 7, 8, 10, etc.), ofreciendo una solución adaptable tanto para mantenimiento como para nuevas instalaciones.

Características Técnicas:

- **Dimensiones:** 7" x 9"
- **Largo:** Variable (de 8'-6" a 17')
- **Material:** Madera de Pino tratada
- **Tratamiento:** Impregnado con preservante + emplacado metálico
- **Aplicación:** Vías principales, cambios, desvíos y patios ferroviarios
- **Cumplimiento:** Normas AREMA / BNSF

Ventajas del Producto:

- *Opción económica y confiable:* Excelente relación costo-beneficio para proyectos de infraestructura ferroviaria.
- *Durabilidad extendida:* Tratamiento preservativo y placas metálicas mejoran el rendimiento frente a humedad y desgaste.



- *Facilidad logística:* Peso reducido comparado con maderas duras, facilita su transporte y colocación.
- *Uso en múltiples configuraciones:* Compatible con herrajes No. 7, 8, 10 y otros modelos estándar.
- *Normativa técnica:* Adaptado a los requisitos operativos de la industria ferroviaria nacional e internacional.

Aplicaciones Comunes:

- Instalación de juegos de cambio ferroviario
- Reemplazo de durmientes en líneas secundarias o patios
- Proyectos con necesidades logísticas ágiles o presupuesto controlado
- Ferrocarriles industriales o de carga intermedia

Recomendaciones de Uso:

Para un desempeño óptimo, estos durmientes deben instalarse por personal técnico capacitado en montaje ferroviario. Se recomienda implementar un programa de mantenimiento preventivo e inspección periódica para garantizar su integridad estructural a lo largo del tiempo, especialmente en zonas de alta humedad o carga continua.

Largo (Pies)	8', 8'6, 9', 9'6, 10', 10'6, 11', 11'6, 12', 12'6, 13', 13'6, 14', 14'6, 15', 15'6, 16', 16'6, 17'
material	Madera

DURMIENTE DE PINO 7" X 9" 14'



Pino Impreg + Placa 8'6"-17'

Descripción:

El *Durmiente de Pino 7" x 9" Largo Variable* es una opción económica, versátil y confiable para obras ferroviarias que requieren durmientes con tratamiento industrial y desempeño estructural estándar. Fabricado con madera de pino tratada e impregnada con preservantes, este durmiente también incluye emplacado metálico en los extremos, lo que prolonga su vida útil en campo.

Disponible en longitudes desde 8'-6" hasta 17', este durmiente está dimensionado para cumplir con las configuraciones utilizadas en juegos de cambio AREMA y BNSF (herrajes No. 7, 8, 10, etc.), ofreciendo una solución adaptable tanto para mantenimiento como para nuevas instalaciones.

Características Técnicas:

- **Dimensiones:** 7" x 9"
- **Largo:** Variable (de 8'-6" a 17')
- **Material:** Madera de Pino tratada
- **Tratamiento:** Impregnado con preservante + emplacado metálico
- **Aplicación:** Vías principales, cambios, desvíos y patios ferroviarios
- **Cumplimiento:** Normas AREMA / BNSF

Ventajas del Producto:

- *Opción económica y confiable:* Excelente relación costo-beneficio para proyectos de infraestructura ferroviaria.
- *Durabilidad extendida:* Tratamiento preservativo y placas metálicas mejoran el rendimiento frente a humedad y desgaste.
- *Facilidad logística:* Peso reducido comparado con maderas duras, facilita su transporte y colocación.
- *Uso en múltiples configuraciones:* Compatible con herrajes No. 7, 8, 10 y otros modelos estándar.
- *Normativa técnica:* Adaptado a los requisitos operativos de la industria ferroviaria nacional e internacional.

Aplicaciones Comunes:

- Instalación de juegos de cambio ferroviario
- Reemplazo de durmientes en líneas secundarias o patios
- Proyectos con necesidades logísticas ágiles o presupuesto controlado
- Ferrocarriles industriales o de carga intermedia

Recomendaciones de Uso:

Para un desempeño óptimo, estos durmientes deben instalarse por personal técnico capacitado en montaje ferroviario. Se recomienda implementar un programa de

mantenimiento preventivo e inspección periódica para garantizar su integridad estructural a lo largo del tiempo, especialmente en zonas de alta humedad o carga continua.

Largo (Pies)	8', 8'6, 9', 9'6, 10', 10'6, 11', 11'6, 12', 12'6, 13', 13'6, 14', 14'6, 15', 15'6, 16', 16'6, 17'
material	Madera

DURMIENTE DE PINO 7" X 9" 13'6

Pino Impreg + Placa 8'6"-17'

Descripción:

El *Durmiente de Pino 7" x 9" Largo Variable* es una opción económica, versátil y confiable para obras ferroviarias que requieren durmientes con tratamiento industrial y desempeño estructural estándar. Fabricado con madera de pino tratada e impregnada con preservantes, este durmiente también incluye emplacado metálico en los extremos, lo que prolonga su vida útil en campo.

Disponible en longitudes desde 8'-6" hasta 17', este durmiente está dimensionado para cumplir con las configuraciones utilizadas en juegos de cambio AREMA y BNSF (herrajes No. 7, 8, 10, etc.), ofreciendo una solución adaptable tanto para mantenimiento como para nuevas instalaciones.

Características Técnicas:

- **Dimensiones:** 7" x 9"
- **Largo:** Variable (de 8'-6" a 17')
- **Material:** Madera de Pino tratada
- **Tratamiento:** Impregnado con preservante + emplacado metálico
- **Aplicación:** Vías principales, cambios, desvíos y patios ferroviarios
- **Cumplimiento:** Normas AREMA / BNSF

Ventajas del Producto:

- *Opción económica y confiable:* Excelente relación costo-beneficio para proyectos de infraestructura ferroviaria.
- *Durabilidad extendida:* Tratamiento preservativo y placas metálicas mejoran el rendimiento frente a humedad y desgaste.
- *Facilidad logística:* Peso reducido comparado con maderas duras, facilita su transporte y colocación.
- *Uso en múltiples configuraciones:* Compatible con herrajes No. 7, 8, 10 y otros modelos estándar.
- *Normativa técnica:* Adaptado a los requisitos operativos de la industria ferroviaria nacional e internacional.

Aplicaciones Comunes:



- Instalación de juegos de cambio ferroviario
- Reemplazo de durmientes en líneas secundarias o patios
- Proyectos con necesidades logísticas ágiles o presupuesto controlado
- Ferrocarriles industriales o de carga intermedia

Recomendaciones de Uso:

Para un desempeño óptimo, estos durmientes deben instalarse por personal técnico capacitado en montaje ferroviario. Se recomienda implementar un programa de mantenimiento preventivo e inspección periódica para garantizar su integridad estructural a lo largo del tiempo, especialmente en zonas de alta humedad o carga continua.

Largo (Pies)	8', 8'6, 9', 9'6, 10', 10'6, 11', 11'6, 12', 12'6, 13', 13'6, 14', 14'6, 15', 15'6, 16', 16'6, 17'
material	Madera

DURMIENTE DE PINO 7" X 9" 13'

Pino Impreg + Placa 8'6"-17'

Descripción:

El *Durmiente de Pino 7" x 9" Largo Variable* es una opción económica, versátil y confiable para obras ferroviarias que requieren durmientes con tratamiento industrial y desempeño estructural estándar. Fabricado con madera de pino tratada e impregnada con preservantes, este durmiente también incluye emplacado metálico en los extremos, lo que prolonga su vida útil en campo.

Disponible en longitudes desde 8'-6" hasta 17', este durmiente está dimensionado para cumplir con las configuraciones utilizadas en juegos de cambio AREMA y BNSF (herrajes No. 7, 8, 10, etc.), ofreciendo una solución adaptable tanto para mantenimiento como para nuevas instalaciones.

Características Técnicas:

- **Dimensiones:** 7" x 9"
- **Largo:** Variable (de 8'-6" a 17')
- **Material:** Madera de Pino tratada
- **Tratamiento:** Impregnado con preservante + emplacado metálico
- **Aplicación:** Vías principales, cambios, desvíos y patios ferroviarios
- **Cumplimiento:** Normas AREMA / BNSF

Ventajas del Producto:

- *Opción económica y confiable:* Excelente relación costo-beneficio para proyectos de infraestructura ferroviaria.
- *Durabilidad extendida:* Tratamiento preservativo y placas metálicas mejoran el rendimiento frente a humedad y desgaste.



- *Facilidad logística:* Peso reducido comparado con maderas duras, facilita su transporte y colocación.
- *Uso en múltiples configuraciones:* Compatible con herrajes No. 7, 8, 10 y otros modelos estándar.
- *Normativa técnica:* Adaptado a los requisitos operativos de la industria ferroviaria nacional e internacional.

Aplicaciones Comunes:

- Instalación de juegos de cambio ferroviario
- Reemplazo de durmientes en líneas secundarias o patios
- Proyectos con necesidades logísticas ágiles o presupuesto controlado
- Ferrocarriles industriales o de carga intermedia

Recomendaciones de Uso:

Para un desempeño óptimo, estos durmientes deben instalarse por personal técnico capacitado en montaje ferroviario. Se recomienda implementar un programa de mantenimiento preventivo e inspección periódica para garantizar su integridad estructural a lo largo del tiempo, especialmente en zonas de alta humedad o carga continua.

Largo (Pies)	8', 8'6, 9', 9'6, 10', 10'6, 11', 11'6, 12', 12'6, 13', 13'6, 14', 14'6, 15', 15'6, 16', 16'6, 17'
material	Madera

DURMIENTE DE PINO 7" X 9" 12'6



Pino Impreg + Placa 8'6"-17'

Descripción:

El *Durmiente de Pino 7" x 9" Largo Variable* es una opción económica, versátil y confiable para obras ferroviarias que requieren durmientes con tratamiento industrial y desempeño estructural estándar. Fabricado con madera de pino tratada e impregnada con preservantes, este durmiente también incluye emplacado metálico en los extremos, lo que prolonga su vida útil en campo.

Disponible en longitudes desde 8'6" hasta 17', este durmiente está dimensionado para cumplir con las configuraciones utilizadas en juegos de cambio AREMA y BNSF (herrajes No. 7, 8, 10, etc.), ofreciendo una solución adaptable tanto para mantenimiento como para nuevas instalaciones.

Características Técnicas:

- **Dimensiones:** 7" x 9"
- **Largo:** Variable (de 8'6" a 17')
- **Material:** Madera de Pino tratada
- **Tratamiento:** Impregnado con preservante + emplacado metálico
- **Aplicación:** Vías principales, cambios, desvíos y patios ferroviarios
- **Cumplimiento:** Normas AREMA / BNSF

Ventajas del Producto:

- *Opción económica y confiable:* Excelente relación costo-beneficio para proyectos de infraestructura ferroviaria.
- *Durabilidad extendida:* Tratamiento preservativo y placas metálicas mejoran el rendimiento frente a humedad y desgaste.
- *Facilidad logística:* Peso reducido comparado con maderas duras, facilita su transporte y colocación.
- *Uso en múltiples configuraciones:* Compatible con herrajes No. 7, 8, 10 y otros modelos estándar.
- *Normativa técnica:* Adaptado a los requisitos operativos de la industria ferroviaria nacional e internacional.

Aplicaciones Comunes:

- Instalación de juegos de cambio ferroviario
- Reemplazo de durmientes en líneas secundarias o patios
- Proyectos con necesidades logísticas ágiles o presupuesto controlado
- Ferrocarriles industriales o de carga intermedia

Recomendaciones de Uso:

Para un desempeño óptimo, estos durmientes deben instalarse por personal técnico capacitado en montaje ferroviario. Se recomienda implementar un programa de

mantenimiento preventivo e inspección periódica para garantizar su integridad estructural a lo largo del tiempo, especialmente en zonas de alta humedad o carga continua.

Largo (Pies)	8', 8'6, 9', 9'6, 10', 10'6, 11', 11'6, 12', 12'6, 13', 13'6, 14', 14'6, 15', 15'6, 16', 16'6, 17'
material	Madera

DURMIENTE DE PINO 7" X 9" 12'

Pino Impreg + Placa 8'6"-17'

Descripción:

El *Durmiente de Pino 7" x 9" Largo Variable* es una opción económica, versátil y confiable para obras ferroviarias que requieren durmientes con tratamiento industrial y desempeño estructural estándar. Fabricado con madera de pino tratada e impregnada con preservantes, este durmiente también incluye emplacado metálico en los extremos, lo que prolonga su vida útil en campo.

Disponible en longitudes desde 8'-6" hasta 17', este durmiente está dimensionado para cumplir con las configuraciones utilizadas en juegos de cambio AREMA y BNSF (herrajes No. 7, 8, 10, etc.), ofreciendo una solución adaptable tanto para mantenimiento como para nuevas instalaciones.

Características Técnicas:

- **Dimensiones:** 7" x 9"
- **Largo:** Variable (de 8'-6" a 17')
- **Material:** Madera de Pino tratada
- **Tratamiento:** Impregnado con preservante + emplacado metálico
- **Aplicación:** Vías principales, cambios, desvíos y patios ferroviarios
- **Cumplimiento:** Normas AREMA / BNSF

Ventajas del Producto:

- *Opción económica y confiable:* Excelente relación costo-beneficio para proyectos de infraestructura ferroviaria.
- *Durabilidad extendida:* Tratamiento preservativo y placas metálicas mejoran el rendimiento frente a humedad y desgaste.
- *Facilidad logística:* Peso reducido comparado con maderas duras, facilita su transporte y colocación.
- *Uso en múltiples configuraciones:* Compatible con herrajes No. 7, 8, 10 y otros modelos estándar.
- *Normativa técnica:* Adaptado a los requisitos operativos de la industria ferroviaria nacional e internacional.

Aplicaciones Comunes:



- Instalación de juegos de cambio ferroviario
- Reemplazo de durmientes en líneas secundarias o patios
- Proyectos con necesidades logísticas ágiles o presupuesto controlado
- Ferrocarriles industriales o de carga intermedia

Recomendaciones de Uso:

Para un desempeño óptimo, estos durmientes deben instalarse por personal técnico capacitado en montaje ferroviario. Se recomienda implementar un programa de mantenimiento preventivo e inspección periódica para garantizar su integridad estructural a lo largo del tiempo, especialmente en zonas de alta humedad o carga continua.

Largo (Pies)	8', 8'6", 9', 9'6", 10', 10'6", 11', 11'6", 12', 12'6", 13', 13'6", 14', 14'6", 15', 15'6", 16', 16'6", 17'
material	Madera

DURMIENTE DE PINO 7" X 9" 11'6"

Pino Impreg + Placa 8'6"-17'

Descripción:

El *Durmiente de Pino 7" x 9" Largo Variable* es una opción económica, versátil y confiable para obras ferroviarias que requieren durmientes con tratamiento industrial y desempeño estructural estándar. Fabricado con madera de pino tratada e impregnada con preservantes, este durmiente también incluye emplacado metálico en los extremos, lo que prolonga su vida útil en campo.

Disponible en longitudes desde 8'-6" hasta 17', este durmiente está dimensionado para cumplir con las configuraciones utilizadas en juegos de cambio AREMA y BNSF (herrajes No. 7, 8, 10, etc.), ofreciendo una solución adaptable tanto para mantenimiento como para nuevas instalaciones.

Características Técnicas:

- **Dimensiones:** 7" x 9"
- **Largo:** Variable (de 8'-6" a 17')
- **Material:** Madera de Pino tratada
- **Tratamiento:** Impregnado con preservante + emplacado metálico
- **Aplicación:** Vías principales, cambios, desvíos y patios ferroviarios
- **Cumplimiento:** Normas AREMA / BNSF

Ventajas del Producto:

- *Opción económica y confiable:* Excelente relación costo-beneficio para proyectos de infraestructura ferroviaria.
- *Durabilidad extendida:* Tratamiento preservativo y placas metálicas mejoran el rendimiento frente a humedad y desgaste.



- *Facilidad logística:* Peso reducido comparado con maderas duras, facilita su transporte y colocación.
- *Uso en múltiples configuraciones:* Compatible con herrajes No. 7, 8, 10 y otros modelos estándar.
- *Normativa técnica:* Adaptado a los requisitos operativos de la industria ferroviaria nacional e internacional.

Aplicaciones Comunes:

- Instalación de juegos de cambio ferroviario
- Reemplazo de durmientes en líneas secundarias o patios
- Proyectos con necesidades logísticas ágiles o presupuesto controlado
- Ferrocarriles industriales o de carga intermedia

Recomendaciones de Uso:

Para un desempeño óptimo, estos durmientes deben instalarse por personal técnico capacitado en montaje ferroviario. Se recomienda implementar un programa de mantenimiento preventivo e inspección periódica para garantizar su integridad estructural a lo largo del tiempo, especialmente en zonas de alta humedad o carga continua.

Largo (Pies)	8', 8'6, 9', 9'6, 10', 10'6, 11', 11'6, 12', 12'6, 13', 13'6, 14', 14'6, 15', 15'6, 16', 16'6, 17'
material	Madera

DURMIENTE DE PINO 7" X 9" 11'



Pino Impreg + Placa 8'6"-17'

Descripción:

El *Durmiente de Pino 7" x 9" Largo Variable* es una opción económica, versátil y confiable para obras ferroviarias que requieren durmientes con tratamiento industrial y desempeño estructural estándar. Fabricado con madera de pino tratada e impregnada con preservantes, este durmiente también incluye emplacado metálico en los extremos, lo que prolonga su vida útil en campo.

Disponible en longitudes desde 8'6" hasta 17', este durmiente está dimensionado para cumplir con las configuraciones utilizadas en juegos de cambio AREMA y BNSF (herrajes No. 7, 8, 10, etc.), ofreciendo una solución adaptable tanto para mantenimiento como para nuevas instalaciones.

Características Técnicas:

- **Dimensiones:** 7" x 9"
- **Largo:** Variable (de 8'6" a 17')
- **Material:** Madera de Pino tratada
- **Tratamiento:** Impregnado con preservante + emplacado metálico
- **Aplicación:** Vías principales, cambios, desvíos y patios ferroviarios
- **Cumplimiento:** Normas AREMA / BNSF

Ventajas del Producto:

- *Opción económica y confiable:* Excelente relación costo-beneficio para proyectos de infraestructura ferroviaria.
- *Durabilidad extendida:* Tratamiento preservativo y placas metálicas mejoran el rendimiento frente a humedad y desgaste.
- *Facilidad logística:* Peso reducido comparado con maderas duras, facilita su transporte y colocación.
- *Uso en múltiples configuraciones:* Compatible con herrajes No. 7, 8, 10 y otros modelos estándar.
- *Normativa técnica:* Adaptado a los requisitos operativos de la industria ferroviaria nacional e internacional.

Aplicaciones Comunes:

- Instalación de juegos de cambio ferroviario
- Reemplazo de durmientes en líneas secundarias o patios
- Proyectos con necesidades logísticas ágiles o presupuesto controlado
- Ferrocarriles industriales o de carga intermedia

Recomendaciones de Uso:

Para un desempeño óptimo, estos durmientes deben instalarse por personal técnico capacitado en montaje ferroviario. Se recomienda implementar un programa de

mantenimiento preventivo e inspección periódica para garantizar su integridad estructural a lo largo del tiempo, especialmente en zonas de alta humedad o carga continua.

Largo (Pies)	8', 8'6, 9', 9'6, 10', 10'6, 11', 11'6, 12', 12'6, 13', 13'6, 14', 14'6, 15', 15'6, 16', 16'6, 17'
material	Madera

DURMIENTE DE PINO 7" X 9" 10'6

Pino Impreg + Placa 8'6"-17'

Descripción:

El *Durmiente de Pino 7" x 9" Largo Variable* es una opción económica, versátil y confiable para obras ferroviarias que requieren durmientes con tratamiento industrial y desempeño estructural estándar. Fabricado con madera de pino tratada e impregnada con preservantes, este durmiente también incluye emplacado metálico en los extremos, lo que prolonga su vida útil en campo.

Disponible en longitudes desde 8'-6" hasta 17', este durmiente está dimensionado para cumplir con las configuraciones utilizadas en juegos de cambio AREMA y BNSF (herrajes No. 7, 8, 10, etc.), ofreciendo una solución adaptable tanto para mantenimiento como para nuevas instalaciones.

Características Técnicas:

- **Dimensiones:** 7" x 9"
- **Largo:** Variable (de 8'-6" a 17')
- **Material:** Madera de Pino tratada
- **Tratamiento:** Impregnado con preservante + emplacado metálico
- **Aplicación:** Vías principales, cambios, desvíos y patios ferroviarios
- **Cumplimiento:** Normas AREMA / BNSF

Ventajas del Producto:

- *Opción económica y confiable:* Excelente relación costo-beneficio para proyectos de infraestructura ferroviaria.
- *Durabilidad extendida:* Tratamiento preservativo y placas metálicas mejoran el rendimiento frente a humedad y desgaste.
- *Facilidad logística:* Peso reducido comparado con maderas duras, facilita su transporte y colocación.
- *Uso en múltiples configuraciones:* Compatible con herrajes No. 7, 8, 10 y otros modelos estándar.
- *Normativa técnica:* Adaptado a los requisitos operativos de la industria ferroviaria nacional e internacional.

Aplicaciones Comunes:



- Instalación de juegos de cambio ferroviario
- Reemplazo de durmientes en líneas secundarias o patios
- Proyectos con necesidades logísticas ágiles o presupuesto controlado
- Ferrocarriles industriales o de carga intermedia

Recomendaciones de Uso:

Para un desempeño óptimo, estos durmientes deben instalarse por personal técnico capacitado en montaje ferroviario. Se recomienda implementar un programa de mantenimiento preventivo e inspección periódica para garantizar su integridad estructural a lo largo del tiempo, especialmente en zonas de alta humedad o carga continua.

Largo (Pies)	8', 8'6, 9', 9'6, 10', 10'6, 11', 11'6, 12', 12'6, 13', 13'6, 14', 14'6, 15', 15'6, 16', 16'6, 17'
material	Madera

DURMIENTE DE PINO 7" X 9" 10'

Pino Impreg + Placa 8'6"-17'

Descripción:

El *Durmiente de Pino 7" x 9" Largo Variable* es una opción económica, versátil y confiable para obras ferroviarias que requieren durmientes con tratamiento industrial y desempeño estructural estándar. Fabricado con madera de pino tratada e impregnada con preservantes, este durmiente también incluye emplacado metálico en los extremos, lo que prolonga su vida útil en campo.

Disponible en longitudes desde 8'-6" hasta 17', este durmiente está dimensionado para cumplir con las configuraciones utilizadas en juegos de cambio AREMA y BNSF (herrajes No. 7, 8, 10, etc.), ofreciendo una solución adaptable tanto para mantenimiento como para nuevas instalaciones.

Características Técnicas:

- **Dimensiones:** 7" x 9"
- **Largo:** Variable (de 8'-6" a 17')
- **Material:** Madera de Pino tratada
- **Tratamiento:** Impregnado con preservante + emplacado metálico
- **Aplicación:** Vías principales, cambios, desvíos y patios ferroviarios
- **Cumplimiento:** Normas AREMA / BNSF

Ventajas del Producto:

- *Opción económica y confiable:* Excelente relación costo-beneficio para proyectos de infraestructura ferroviaria.
- *Durabilidad extendida:* Tratamiento preservativo y placas metálicas mejoran el rendimiento frente a humedad y desgaste.



- *Facilidad logística:* Peso reducido comparado con maderas duras, facilita su transporte y colocación.
- *Uso en múltiples configuraciones:* Compatible con herrajes No. 7, 8, 10 y otros modelos estándar.
- *Normativa técnica:* Adaptado a los requisitos operativos de la industria ferroviaria nacional e internacional.

Aplicaciones Comunes:

- Instalación de juegos de cambio ferroviario
- Reemplazo de durmientes en líneas secundarias o patios
- Proyectos con necesidades logísticas ágiles o presupuesto controlado
- Ferrocarriles industriales o de carga intermedia

Recomendaciones de Uso:

Para un desempeño óptimo, estos durmientes deben instalarse por personal técnico capacitado en montaje ferroviario. Se recomienda implementar un programa de mantenimiento preventivo e inspección periódica para garantizar su integridad estructural a lo largo del tiempo, especialmente en zonas de alta humedad o carga continua.

Largo (Pies)	8', 8'6, 9', 9'6, 10', 10'6, 11', 11'6, 12', 12'6, 13', 13'6, 14', 14'6, 15', 15'6, 16', 16'6, 17'
material	Madera

DURMIENTE DE PINO 7" X 9" 9'



Pino Impreg + Placa 8'6"-17'

Descripción:

El *Durmiente de Pino 7" x 9" Largo Variable* es una opción económica, versátil y confiable para obras ferroviarias que requieren durmientes con tratamiento industrial y desempeño estructural estándar. Fabricado con madera de pino tratada e impregnada con preservantes, este durmiente también incluye emplacado metálico en los extremos, lo que prolonga su vida útil en campo.

Disponible en longitudes desde 8'6" hasta 17', este durmiente está dimensionado para cumplir con las configuraciones utilizadas en juegos de cambio AREMA y BNSF (herrajes No. 7, 8, 10, etc.), ofreciendo una solución adaptable tanto para mantenimiento como para nuevas instalaciones.

Características Técnicas:

- **Dimensiones:** 7" x 9"
- **Largo:** Variable (de 8'6" a 17')
- **Material:** Madera de Pino tratada
- **Tratamiento:** Impregnado con preservante + emplacado metálico
- **Aplicación:** Vías principales, cambios, desvíos y patios ferroviarios
- **Cumplimiento:** Normas AREMA / BNSF

Ventajas del Producto:

- *Opción económica y confiable:* Excelente relación costo-beneficio para proyectos de infraestructura ferroviaria.
- *Durabilidad extendida:* Tratamiento preservativo y placas metálicas mejoran el rendimiento frente a humedad y desgaste.
- *Facilidad logística:* Peso reducido comparado con maderas duras, facilita su transporte y colocación.
- *Uso en múltiples configuraciones:* Compatible con herrajes No. 7, 8, 10 y otros modelos estándar.
- *Normativa técnica:* Adaptado a los requisitos operativos de la industria ferroviaria nacional e internacional.

Aplicaciones Comunes:

- Instalación de juegos de cambio ferroviario
- Reemplazo de durmientes en líneas secundarias o patios
- Proyectos con necesidades logísticas ágiles o presupuesto controlado
- Ferrocarriles industriales o de carga intermedia

Recomendaciones de Uso:

Para un desempeño óptimo, estos durmientes deben instalarse por personal técnico capacitado en montaje ferroviario. Se recomienda implementar un programa de

mantenimiento preventivo e inspección periódica para garantizar su integridad estructural a lo largo del tiempo, especialmente en zonas de alta humedad o carga continua.

Largo (Pies)	8', 8'6, 9', 9'6, 10', 10'6, 11', 11'6, 12', 12'6, 13', 13'6, 14', 14'6, 15', 15'6, 16', 16'6, 17'
material	Madera

DURMIENTE DE PINO 7" X 9" 8'

Pino Impreg + Placa 8'6"-17'

Descripción:

El *Durmiente de Pino 7" x 9" Largo Variable* es una opción económica, versátil y confiable para obras ferroviarias que requieren durmientes con tratamiento industrial y desempeño estructural estándar. Fabricado con madera de pino tratada e impregnada con preservantes, este durmiente también incluye emplacado metálico en los extremos, lo que prolonga su vida útil en campo.

Disponible en longitudes desde 8'-6" hasta 17', este durmiente está dimensionado para cumplir con las configuraciones utilizadas en juegos de cambio AREMA y BNSF (herrajes No. 7, 8, 10, etc.), ofreciendo una solución adaptable tanto para mantenimiento como para nuevas instalaciones.

Características Técnicas:

- **Dimensiones:** 7" x 9"
- **Largo:** Variable (de 8'-6" a 17')
- **Material:** Madera de Pino tratada
- **Tratamiento:** Impregnado con preservante + emplacado metálico
- **Aplicación:** Vías principales, cambios, desvíos y patios ferroviarios
- **Cumplimiento:** Normas AREMA / BNSF

Ventajas del Producto:

- *Opción económica y confiable:* Excelente relación costo-beneficio para proyectos de infraestructura ferroviaria.
- *Durabilidad extendida:* Tratamiento preservativo y placas metálicas mejoran el rendimiento frente a humedad y desgaste.
- *Facilidad logística:* Peso reducido comparado con maderas duras, facilita su transporte y colocación.
- *Uso en múltiples configuraciones:* Compatible con herrajes No. 7, 8, 10 y otros modelos estándar.
- *Normativa técnica:* Adaptado a los requisitos operativos de la industria ferroviaria nacional e internacional.

Aplicaciones Comunes:



- Instalación de juegos de cambio ferroviario
- Reemplazo de durmientes en líneas secundarias o patios
- Proyectos con necesidades logísticas ágiles o presupuesto controlado
- Ferrocarriles industriales o de carga intermedia

Recomendaciones de Uso:

Para un desempeño óptimo, estos durmientes deben instalarse por personal técnico capacitado en montaje ferroviario. Se recomienda implementar un programa de mantenimiento preventivo e inspección periódica para garantizar su integridad estructural a lo largo del tiempo, especialmente en zonas de alta humedad o carga continua.

Largo (Pies)	8', 8'6, 9', 9'6, 10', 10'6, 11', 11'6, 12', 12'6, 13', 13'6, 14', 14'6, 15', 15'6, 16', 16'6, 17'
material	Madera

DURMIENTE DE PINO 7" X 8" LARGO VARIABLE



Te presentamos el **Durmiente De Pino de alta calidad**, ideal para la infraestructura ferroviaria y otras aplicaciones de construcción.

Fabricado con madera de pino seleccionada, este durmierte es impregnado para aumentar su resistencia a la intemperie y el desgaste, combina la robustez natural de la madera con dimensiones precisas para garantizar un ajuste perfecto y una durabilidad excepcional. Su versatilidad en longitud, que va desde los 8' hasta los 17', permite adaptarse a diversas necesidades y proyectos.

Descripción:

Te presentamos el **Durmiente De Pino de alta calidad**, ideal para la infraestructura ferroviaria y otras aplicaciones de construcción.

Fabricado con madera de pino seleccionada, este durmierte combina la robustez natural de la madera con dimensiones precisas para garantizar un ajuste perfecto y una durabilidad excepcional. Su versatilidad en longitud, que va desde los 8' hasta los 17', permite adaptarse a diversas necesidades y proyectos.

Características Principales:

- **Material:** Madera de pino de alta calidad, conocida por su resistencia y durabilidad.
- **Dimensiones:** Ancho de 7", altura de 8", y longitudes que varían entre 8' y 17', ofreciendo adaptabilidad para múltiples aplicaciones.
- **Aplicaciones:** Diseñado principalmente para infraestructura ferroviaria, pero también es adecuado para paisajismo, construcción y otros proyectos que requieran madera robusta y duradera.
- **Tratamiento:** A menudo, estos durmientes pueden estar tratados para resistir la putrefacción, plagas y otros factores ambientales, prolongando su vida útil.
- **Impregnado:** Para aumentar su resistencia a la intemperie y el desgaste.

Beneficios:

- **Durabilidad:** El pino es una madera resistente que, cuando se utiliza en durmientes, proporciona una base sólida y fiable durante muchos años.
- **Versatilidad:** Gracias a la variedad de longitudes disponibles, este durmiente se adapta a una amplia gama de proyectos y necesidades.
- **Estética Natural:** Además de su función estructural, el durmiente de pino aporta una belleza natural a cualquier proyecto, enriqueciendo el ambiente con su textura y tonalidad.
- **Fácil Instalación:** Su diseño preciso permite una instalación sencilla, reduciendo el tiempo y el esfuerzo necesarios.

Opciones:

- Largo (Pies): 8' / 8'6" / 9' / 9'6" / 10' / 10'6" / 11' / 11'6" / 12' / 12'6" / 13' / 13'6" / 14' / 14'6" / 15' / 15'6" / 16' / 16'6" / 17'

Recomendaciones de Uso:

Aunque el pino es resistente, se recomienda inspeccionar y mantener regularmente los durmientes para garantizar su integridad y prolongar su vida útil. Si se utiliza en ambientes húmedos o en contacto directo con el suelo, considerar tratamientos adicionales para proteger la madera de la humedad y las plagas.

Largo (Pies)

8', 8'6", 9', 9'6", 10', 10'6", 11', 11'6", 12', 12'6",
13', 13'6", 14', 14'6", 15', 15'6", 16', 16'6", 17"

material

Madera

DURMIENTE DE PINO 7" X 8" 8'



Pino impregn., 8'-17', inf. ferroviaria

Descripción:

Te presentamos el **Durmiente De Pino de alta calidad**, ideal para la infraestructura ferroviaria y otras aplicaciones de construcción.

Fabricado con madera de pino seleccionada, este durmiente combina la robustez natural de la madera con dimensiones precisas para garantizar un ajuste perfecto y una durabilidad excepcional. Su versatilidad en longitud, que va desde los 8' hasta los 17', permite adaptarse a diversas necesidades y proyectos.

Características Principales:

- **Material:** Madera de pino de alta calidad, conocida por su resistencia y durabilidad.
- **Dimensiones:** Ancho de 7", altura de 8", y longitudes que varían entre 8' y 17', ofreciendo adaptabilidad para múltiples aplicaciones.
- **Aplicaciones:** Diseñado principalmente para infraestructura ferroviaria, pero también es adecuado para paisajismo, construcción y otros proyectos que requieran madera robusta y duradera.
- **Tratamiento:** A menudo, estos durmientes pueden estar tratados para resistir la putrefacción, plagas y otros factores ambientales, prolongando su vida útil.
- **Impregnado:** Para aumentar su resistencia a la intemperie y el desgaste.

Beneficios:

- **Durabilidad:** El pino es una madera resistente que, cuando se utiliza en durmientes, proporciona una base sólida y fiable durante muchos años.
- **Versatilidad:** Gracias a la variedad de longitudes disponibles, este durmiente se adapta a una amplia gama de proyectos y necesidades.
- **Estética Natural:** Además de su función estructural, el durmiente de pino aporta una belleza natural a cualquier proyecto, enriqueciendo el ambiente con su textura y tonalidad.
- **Fácil Instalación:** Su diseño preciso permite una instalación sencilla, reduciendo el tiempo y el esfuerzo necesarios.

Opciones:

- Largo (Pies): 8' / 8'6" / 9' / 9'6" / 10' / 10'6" / 11' / 11'6" / 12' / 12'6" / 13' / 13'6" / 14' / 14'6" / 15' / 15'6" / 16' / 16'6" / 17'

Recomendaciones de Uso:

Aunque el pino es resistente, se recomienda inspeccionar y mantener regularmente los durmientes para garantizar su integridad y prolongar su vida útil. Si se utiliza en ambientes húmedos o en contacto directo con el suelo, considerar tratamientos adicionales para proteger la madera de la humedad y las plagas.

Largo (Pies)

8', 8'6", 9', 9'6", 10', 10'6", 11', 11'6", 12', 12'6",
13', 13'6", 14', 14'6", 15', 15'6", 16', 16'6", 17"

material

Madera

DURMIENTE DE ENCINO 7"X 8" LARGO VARIABLE



Te presentamos el **Durmiente De Encino de alta calidad**, ideal para la infraestructura ferroviaria y otras aplicaciones de construcción.

Fabricado con madera de Encino seleccionada, este durmiente es impregnado y emplacado, combina la robustez natural de la madera con dimensiones precisas para garantizar un ajuste perfecto y una durabilidad excepcional. Su versatilidad en longitud, que va desde los 8' hasta los 17', permite adaptarse a diversas necesidades y proyectos.

Descripción:

Te presentamos el **Durmiente De Encino de alta calidad**, ideal para la infraestructura ferroviaria y otras aplicaciones de construcción.

Fabricado con madera de Encino seleccionada, este durmiente combina la robustez natural de la madera con dimensiones precisas para garantizar un ajuste perfecto y una durabilidad excepcional. Su versatilidad en longitud, que va desde los 8' hasta los 17', permite adaptarse a diversas necesidades y proyectos.



Características Principales:

- **Material:** Madera de Encino de alta calidad, conocida por su resistencia y durabilidad.
- **Dimensiones:** Ancho de 7", altura de 8", y longitudes que varían entre 8' y 17', ofreciendo adaptabilidad para múltiples aplicaciones.
- **Aplicaciones:** Diseñado principalmente para infraestructura ferroviaria, pero también es adecuado para paisajismo, construcción y otros proyectos que requieran madera robusta y duradera.
- **Tratamiento:** A menudo, estos durmientes pueden estar tratados para resistir la putrefacción, plagas y otros factores ambientales, prolongando su vida útil.
- **Impregnado y emplacado:** Para garantizar una mayor resistencia y durabilidad.

Beneficios:

- **Durabilidad:** El Encino es una madera resistente que, cuando se utiliza en durmientes, proporciona una base sólida y fiable durante muchos años.
- **Versatilidad:** Gracias a la variedad de longitudes disponibles, este durmiente se adapta a una amplia gama de proyectos y necesidades.
- **Estética Natural:** Además de su función estructural, el durmiente de Encino aporta una belleza natural a cualquier proyecto, enriqueciendo el ambiente con su textura y tonalidad.
- **Fácil Instalación:** Su diseño preciso permite una instalación sencilla, reduciendo el tiempo y el esfuerzo necesarios.

Opciones:

- Largo (Pies): 8' / 8'6" / 9' / 9'6" / 10' / 10'6" / 11' / 11'6" / 12' / 12'6" / 13' / 13'6" / 14' / 14'6" / 15' / 15'6" / 16' / 16'6" / 17'

Recomendaciones de Uso:

Aunque el Encino es resistente, se recomienda inspeccionar y mantener regularmente los durmientes para garantizar su integridad y prolongar su vida útil. Si se utiliza en ambientes húmedos o en contacto directo con el suelo, considerar tratamientos adicionales para proteger la madera de la humedad y las plagas.

Largo (Pies)	8', 8'6", 9', 9'6", 10', 10'6", 11', 11'6", 12', 12'6", 13', 13'6", 14', 14'6", 15', 15'6", 16', 16'6", 17"
material	Madera

DURMIENTE DE ENCINO 7"X 8" 8'

Encino Impreg+Emplac 9'-17'

Descripción:

Te presentamos el **Durmiente De Encino de alta calidad**, ideal para la infraestructura ferroviaria y otras aplicaciones de construcción.

Fabricado con madera de Encino seleccionada, este durmiente combina la robustez natural de la madera con dimensiones precisas para garantizar un ajuste perfecto y una durabilidad excepcional. Su versatilidad en longitud, que va desde los 8' hasta los 17', permite adaptarse a diversas necesidades y proyectos.

Características Principales:

- **Material:** Madera de Encino de alta calidad, conocida por su resistencia y durabilidad.
- **Dimensiones:** Ancho de 7", altura de 8", y longitudes que varían entre 8' y 17', ofreciendo adaptabilidad para múltiples aplicaciones.
- **Aplicaciones:** Diseñado principalmente para infraestructura ferroviaria, pero también es adecuado para paisajismo, construcción y otros proyectos que requieran madera robusta y duradera.
- **Tratamiento:** A menudo, estos durmientes pueden estar tratados para resistir la putrefacción, plagas y otros factores ambientales, prolongando su vida útil.
- **Impregnado y emplacado:** Para garantizar una mayor resistencia y durabilidad.

Beneficios:

- **Durabilidad:** El Encino es una madera resistente que, cuando se utiliza en durmientes, proporciona una base sólida y fiable durante muchos años.
- **Versatilidad:** Gracias a la variedad de longitudes disponibles, este durmiente se adapta a una amplia gama de proyectos y necesidades.
- **Estética Natural:** Además de su función estructural, el durmiente de Encino aporta una belleza natural a cualquier proyecto, enriqueciendo el ambiente con su textura y tonalidad.
- **Fácil Instalación:** Su diseño preciso permite una instalación sencilla, reduciendo el tiempo y el esfuerzo necesarios.

Opciones:

- Largo (Pies): 8'/8'6"/9'/9'6"/10'/10'6"/11'/11'6"/12'/12'6"/13'/13'6"/14'/14'6"/15'/15'6"/16'/16'6"/17'



Recomendaciones de Uso:

Aunque el Encino es resistente, se recomienda inspeccionar y mantener regularmente los durmientes para garantizar su integridad y prolongar su vida útil. Si se utiliza en ambientes húmedos o en contacto directo con el suelo, considerar tratamientos adicionales para proteger la madera de la humedad y las plagas.

Largo (Pies)	8', 8'6, 9', 9'6, 10', 10'6, 11', 11'6, 12', 12'6, 13', 13'6, 14', 14'6, 15', 15'6, 16', 16'6, 17'
material	Madera

DURMIENTE DE ENCINO 7" X 9" 9'6

Encino Impreg+Emplac 9'-17'

Descripción:

Te presentamos el **Durmiente De Encino de alta calidad**, ideal para la infraestructura ferroviaria y otras aplicaciones de construcción.

Fabricado con madera de Encino seleccionada, este durmiente combina la robustez natural de la madera con dimensiones precisas para garantizar un ajuste perfecto y una durabilidad excepcional. Su versatilidad en longitud, que va desde los 8' hasta los 17', permite adaptarse a diversas necesidades y proyectos.

Características Principales:

- **Material:** Madera de Encino de alta calidad, conocida por su resistencia y durabilidad.
- **Dimensiones:** Ancho de 7", altura de 9", y longitudes que varían entre 8' y 17', ofreciendo adaptabilidad para múltiples aplicaciones.
- **Aplicaciones:** Diseñado principalmente para infraestructura ferroviaria, pero también es adecuado para paisajismo, construcción y otros proyectos que requieran madera robusta y duradera.
- **Tratamiento:** A menudo, estos durmientes pueden estar tratados para resistir la putrefacción, plagas y otros factores ambientales, prolongando su vida útil.
- **Impregnado y emplacado:** Para garantizar una mayor resistencia y durabilidad.

Beneficios:

- **Durabilidad:** El Encino es una madera resistente que, cuando se utiliza en durmientes, proporciona una base sólida y fiable durante muchos años.
- **Versatilidad:** Gracias a la variedad de longitudes disponibles, este durmiente se adapta a una amplia gama de proyectos y necesidades.
- **Estética Natural:** Además de su función estructural, el durmiente de Encino aporta una belleza natural a cualquier proyecto, enriqueciendo el ambiente con su textura y tonalidad.
- **Fácil Instalación:** Su diseño preciso permite una instalación sencilla, reduciendo el tiempo y el esfuerzo necesarios.



Opciones:

- Largo (Pies): 8' / 9' / 10' / 11' / 12' / 13' / 14' / 15' / 16' / 17'

Recomendaciones de Uso:

Aunque el Encino es resistente, se recomienda inspeccionar y mantener regularmente los durmientes para garantizar su integridad y prolongar su vida útil. Si se utiliza en ambientes húmedos o en contacto directo con el suelo, considerar tratamientos adicionales para proteger la madera de la humedad y las plagas.

Largo (Pies)	8', 8'6, 9', 9'6, 10', 10'6, 11', 11'6, 12', 12'6, 13', 13'6, 14', 14'6, 15', 15'6, 16', 16'6, 17'
material	Madera

DURMIENTE DE ENCINO 7" X 9" 9'

Encino Impreg+Emplac 9'-17'

Descripción:

Te presentamos el **Durmiente De Encino de alta calidad**, ideal para la infraestructura ferroviaria y otras aplicaciones de construcción.

Fabricado con madera de Encino seleccionada, este durmiente combina la robustez natural de la madera con dimensiones precisas para garantizar un ajuste perfecto y una durabilidad excepcional. Su versatilidad en longitud, que va desde los 8' hasta los 17', permite adaptarse a diversas necesidades y proyectos.

Características Principales:

- **Material:** Madera de Encino de alta calidad, conocida por su resistencia y durabilidad.
- **Dimensiones:** Ancho de 7", altura de 9", y longitudes que varían entre 8' y 17', ofreciendo adaptabilidad para múltiples aplicaciones.
- **Aplicaciones:** Diseñado principalmente para infraestructura ferroviaria, pero también es adecuado para paisajismo, construcción y otros proyectos que requieran madera robusta y duradera.
- **Tratamiento:** A menudo, estos durmientes pueden estar tratados para resistir la putrefacción, plagas y otros factores ambientales, prolongando su vida útil.
- **Impregnado y emplacado:** Para garantizar una mayor resistencia y durabilidad.

Beneficios:

- **Durabilidad:** El Encino es una madera resistente que, cuando se utiliza en durmientes, proporciona una base sólida y fiable durante muchos años.
- **Versatilidad:** Gracias a la variedad de longitudes disponibles, este durmiente se adapta a una amplia gama de proyectos y necesidades.
- **Estética Natural:** Además de su función estructural, el durmiente de Encino aporta una belleza natural a cualquier proyecto, enriqueciendo el ambiente con su textura y tonalidad.
- **Fácil Instalación:** Su diseño preciso permite una instalación sencilla, reduciendo el



tiempo y el esfuerzo necesarios.

Opciones:

- Largo (Pies): 8'/9'/10'/11'/12'/13'/14'/15'/16'/17'

Recomendaciones de Uso:

Aunque el Encino es resistente, se recomienda inspeccionar y mantener regularmente los durmientes para garantizar su integridad y prolongar su vida útil. Si se utiliza en ambientes húmedos o en contacto directo con el suelo, considerar tratamientos adicionales para proteger la madera de la humedad y las plagas.

Largo (Pies)	8', 8'6, 9', 9'6, 10', 10'6, 11', 11'6, 12', 12'6, 13', 13'6, 14', 14'6, 15', 15'6, 16', 16'6, 17'
material	Madera

DURMIENTE DE ENCINO 7" X 9" 8'6

Encino Impreg+Emplac 9'-17'

Descripción:

Te presentamos el **Durmiente De Encino de alta calidad**, ideal para la infraestructura ferroviaria y otras aplicaciones de construcción.

Fabricado con madera de Encino seleccionada, este durmiente combina la robustez natural de la madera con dimensiones precisas para garantizar un ajuste perfecto y una durabilidad excepcional. Su versatilidad en longitud, que va desde los 8' hasta los 17', permite adaptarse a diversas necesidades y proyectos.

Características Principales:

- **Material:** Madera de Encino de alta calidad, conocida por su resistencia y durabilidad.
- **Dimensiones:** Ancho de 7", altura de 9", y longitudes que varían entre 8' y 17', ofreciendo adaptabilidad para múltiples aplicaciones.
- **Aplicaciones:** Diseñado principalmente para infraestructura ferroviaria, pero también es adecuado para paisajismo, construcción y otros proyectos que requieran madera robusta y duradera.
- **Tratamiento:** A menudo, estos durmientes pueden estar tratados para resistir la putrefacción, plagas y otros factores ambientales, prolongando su vida útil.
- **Impregnado y emplacado:** Para garantizar una mayor resistencia y durabilidad.

Beneficios:

- **Durabilidad:** El Encino es una madera resistente que, cuando se utiliza en durmientes, proporciona una base sólida y fiable durante muchos años.
- **Versatilidad:** Gracias a la variedad de longitudes disponibles, este durmiente se adapta a una amplia gama de proyectos y necesidades.
- **Estética Natural:** Además de su función estructural, el durmiente de Encino aporta una belleza natural a cualquier proyecto, enriqueciendo el ambiente con su textura y



tonalidad.

- **Fácil Instalación:** Su diseño preciso permite una instalación sencilla, reduciendo el tiempo y el esfuerzo necesarios.

Opciones:

- Largo (Pies): 8'/9'/10'/11'/12'/13'/14'/15'/16'/17'

Recomendaciones de Uso:

Aunque el Encino es resistente, se recomienda inspeccionar y mantener regularmente los durmientes para garantizar su integridad y prolongar su vida útil. Si se utiliza en ambientes húmedos o en contacto directo con el suelo, considerar tratamientos adicionales para proteger la madera de la humedad y las plagas.

Largo (Pies)	8', 8'6, 9', 9'6, 10', 10'6, 11', 11'6, 12', 12'6, 13', 13'6, 14', 14'6, 15', 15'6, 16', 16'6, 17'
material	Madera

DURMIENTE DE ENCINO 7" X 9" 8'

Encino Impreg+Emplac 9'-17'

Descripción:

Te presentamos el **Durmiente De Encino de alta calidad**, ideal para la infraestructura ferroviaria y otras aplicaciones de construcción.

Fabricado con madera de Encino seleccionada, este durmiente combina la robustez natural de la madera con dimensiones precisas para garantizar un ajuste perfecto y una durabilidad excepcional. Su versatilidad en longitud, que va desde los 8' hasta los 17', permite adaptarse a diversas necesidades y proyectos.

Características Principales:

- **Material:** Madera de Encino de alta calidad, conocida por su resistencia y durabilidad.
- **Dimensiones:** Ancho de 7", altura de 9", y longitudes que varían entre 8' y 17', ofreciendo adaptabilidad para múltiples aplicaciones.
- **Aplicaciones:** Diseñado principalmente para infraestructura ferroviaria, pero también es adecuado para paisajismo, construcción y otros proyectos que requieran madera robusta y duradera.
- **Tratamiento:** A menudo, estos durmientes pueden estar tratados para resistir la putrefacción, plagas y otros factores ambientales, prolongando su vida útil.
- **Impregnado y emplacado:** Para garantizar una mayor resistencia y durabilidad.

Beneficios:

- **Durabilidad:** El Encino es una madera resistente que, cuando se utiliza en durmientes, proporciona una base sólida y fiable durante muchos años.
- **Versatilidad:** Gracias a la variedad de longitudes disponibles, este durmiente se adapta a una amplia gama de proyectos y necesidades.



- **Estética Natural:** Además de su función estructural, el durmiente de Encino aporta una belleza natural a cualquier proyecto, enriqueciendo el ambiente con su textura y tonalidad.
- **Fácil Instalación:** Su diseño preciso permite una instalación sencilla, reduciendo el tiempo y el esfuerzo necesarios.

Opciones:

- Largo (Pies): 8'/9'/10'/11'/12'/13'/14'/15'/16'/17'

Recomendaciones de Uso:

Aunque el Encino es resistente, se recomienda inspeccionar y mantener regularmente los durmientes para garantizar su integridad y prolongar su vida útil. Si se utiliza en ambientes húmedos o en contacto directo con el suelo, considerar tratamientos adicionales para proteger la madera de la humedad y las plagas.

Largo (Pies) 8', 8'6", 9', 9'6", 10', 10'6", 11', 11'6", 12', 12'6", 13', 13'6", 14', 14'6", 15', 15'6", 16', 16'6", 17'
material Madera

DURMIENTE DE ENCINO 7" X 9" 17'

Encino Impreg+Emplac 9'-17'

Descripción:

Te presentamos el **Durmiente De Encino de alta calidad**, ideal para la infraestructura ferroviaria y otras aplicaciones de construcción.

Fabricado con madera de Encino seleccionada, este durmiente combina la robustez natural de la madera con dimensiones precisas para garantizar un ajuste perfecto y una durabilidad excepcional. Su versatilidad en longitud, que va desde los 8' hasta los 17', permite adaptarse a diversas necesidades y proyectos.

Características Principales:

- **Material:** Madera de Encino de alta calidad, conocida por su resistencia y durabilidad.
- **Dimensiones:** Ancho de 7", altura de 9", y longitudes que varían entre 8' y 17', ofreciendo adaptabilidad para múltiples aplicaciones.
- **Aplicaciones:** Diseñado principalmente para infraestructura ferroviaria, pero también es adecuado para paisajismo, construcción y otros proyectos que requieran madera robusta y duradera.
- **Tratamiento:** A menudo, estos durmientes pueden estar tratados para resistir la putrefacción, plagas y otros factores ambientales, prolongando su vida útil.
- **Impregnado y emplacado:** Para garantizar una mayor resistencia y durabilidad.

Beneficios:

- **Durabilidad:** El Encino es una madera resistente que, cuando se utiliza en durmientes, proporciona una base sólida y fiable durante muchos años.



- **Versatilidad:** Gracias a la variedad de longitudes disponibles, este durmiente se adapta a una amplia gama de proyectos y necesidades.
- **Estética Natural:** Además de su función estructural, el durmiente de Encino aporta una belleza natural a cualquier proyecto, enriqueciendo el ambiente con su textura y tonalidad.
- **Fácil Instalación:** Su diseño preciso permite una instalación sencilla, reduciendo el tiempo y el esfuerzo necesarios.

Opciones:

- Largo (Pies): 8'/9'/10'/11'/12'/13'/14'/15'/16'/17'

Recomendaciones de Uso:

Aunque el Encino es resistente, se recomienda inspeccionar y mantener regularmente los durmientes para garantizar su integridad y prolongar su vida útil. Si se utiliza en ambientes húmedos o en contacto directo con el suelo, considerar tratamientos adicionales para proteger la madera de la humedad y las plagas.

Largo (Pies)	8', 8'6, 9', 9'6, 10', 10'6, 11', 11'6, 12', 12'6, 13', 13'6, 14', 14'6, 15', 15'6, 16', 16'6, 17'
material	Madera

DURMIENTE DE ENCINO 7" X 9" 16'6

Encino Impreg+Emplac 9'-17'

Descripción:

Te presentamos el **Durmiente De Encino de alta calidad**, ideal para la infraestructura ferroviaria y otras aplicaciones de construcción.

Fabricado con madera de Encino seleccionada, este durmiente combina la robustez natural de la madera con dimensiones precisas para garantizar un ajuste perfecto y una durabilidad excepcional. Su versatilidad en longitud, que va desde los 8' hasta los 17', permite adaptarse a diversas necesidades y proyectos.

Características Principales:

- **Material:** Madera de Encino de alta calidad, conocida por su resistencia y durabilidad.
- **Dimensiones:** Ancho de 7", altura de 9", y longitudes que varían entre 8' y 17', ofreciendo adaptabilidad para múltiples aplicaciones.
- **Aplicaciones:** Diseñado principalmente para infraestructura ferroviaria, pero también es adecuado para paisajismo, construcción y otros proyectos que requieran madera robusta y duradera.
- **Tratamiento:** A menudo, estos durmientes pueden estar tratados para resistir la putrefacción, plagas y otros factores ambientales, prolongando su vida útil.
- **Impregnado y emplacado:** Para garantizar una mayor resistencia y durabilidad.



Beneficios:

- **Durabilidad:** El Encino es una madera resistente que, cuando se utiliza en durmientes, proporciona una base sólida y fiable durante muchos años.
- **Versatilidad:** Gracias a la variedad de longitudes disponibles, este durmiente se adapta a una amplia gama de proyectos y necesidades.
- **Estética Natural:** Además de su función estructural, el durmiente de Encino aporta una belleza natural a cualquier proyecto, enriqueciendo el ambiente con su textura y tonalidad.
- **Fácil Instalación:** Su diseño preciso permite una instalación sencilla, reduciendo el tiempo y el esfuerzo necesarios.

Opciones:

- Largo (Pies): 8'/9'/10'/11'/12'/13'/14'/15'/16'/17'

Recomendaciones de Uso:

Aunque el Encino es resistente, se recomienda inspeccionar y mantener regularmente los durmientes para garantizar su integridad y prolongar su vida útil. Si se utiliza en ambientes húmedos o en contacto directo con el suelo, considerar tratamientos adicionales para proteger la madera de la humedad y las plagas.

Largo (Pies)	8', 8'6, 9', 9'6, 10', 10'6, 11', 11'6, 12', 12'6, 13', 13'6, 14', 14'6, 15', 15'6, 16', 16'6, 17'
material	Madera

DURMIENTE DE ENCINO 7" X 9" 15'6



Encino Impreg+Emplac 9'-17'

Descripción:

Te presentamos el **Durmiente De Encino de alta calidad**, ideal para la infraestructura ferroviaria y otras aplicaciones de construcción.

Fabricado con madera de Encino seleccionada, este durmiente combina la robustez natural de la madera con dimensiones precisas para garantizar un ajuste perfecto y una durabilidad excepcional. Su versatilidad en longitud, que va desde los 8' hasta los 17', permite adaptarse a diversas necesidades y proyectos.

Características Principales:

- **Material:** Madera de Encino de alta calidad, conocida por su resistencia y durabilidad.
- **Dimensiones:** Ancho de 7", altura de 9", y longitudes que varían entre 8' y 17', ofreciendo adaptabilidad para múltiples aplicaciones.
- **Aplicaciones:** Diseñado principalmente para infraestructura ferroviaria, pero también es adecuado para paisajismo, construcción y otros proyectos que requieran madera robusta y duradera.
- **Tratamiento:** A menudo, estos durmientes pueden estar tratados para resistir la putrefacción, plagas y otros factores ambientales, prolongando su vida útil.
- **Impregnado y emplacado:** Para garantizar una mayor resistencia y durabilidad.

Beneficios:

- **Durabilidad:** El Encino es una madera resistente que, cuando se utiliza en durmientes, proporciona una base sólida y fiable durante muchos años.
- **Versatilidad:** Gracias a la variedad de longitudes disponibles, este durmiente se adapta a una amplia gama de proyectos y necesidades.
- **Estética Natural:** Además de su función estructural, el durmiente de Encino aporta una belleza natural a cualquier proyecto, enriqueciendo el ambiente con su textura y tonalidad.
- **Fácil Instalación:** Su diseño preciso permite una instalación sencilla, reduciendo el tiempo y el esfuerzo necesarios.

Opciones:

- Largo (Pies): 8'/9'/10'/11'/12'/13'/14'/15'/16'/17'

Recomendaciones de Uso:

Aunque el Encino es resistente, se recomienda inspeccionar y mantener regularmente los durmientes para garantizar su integridad y prolongar su vida útil. Si se utiliza en ambientes húmedos o en contacto directo con el suelo, considerar tratamientos adicionales para proteger la madera de la humedad y las plagas.

Largo (Pies)

8', 8'6", 9', 9'6", 10', 10'6", 11', 11'6", 12', 12'6", 13', 13'6", 14', 14'6", 15', 15'6", 16', 16'6", 17'

material

Madera

DURMIENTE DE ENCINO 7" X 9" 15'



Encino Impreg+Emplac 9'-17'

Descripción:

Te presentamos el **Durmiente De Encino de alta calidad**, ideal para la infraestructura ferroviaria y otras aplicaciones de construcción.

Fabricado con madera de Encino seleccionada, este durmiente combina la robustez natural de la madera con dimensiones precisas para garantizar un ajuste perfecto y una durabilidad excepcional. Su versatilidad en longitud, que va desde los 8' hasta los 17', permite adaptarse a diversas necesidades y proyectos.

Características Principales:

- **Material:** Madera de Encino de alta calidad, conocida por su resistencia y durabilidad.
- **Dimensiones:** Ancho de 7", altura de 9", y longitudes que varían entre 8' y 17', ofreciendo adaptabilidad para múltiples aplicaciones.
- **Aplicaciones:** Diseñado principalmente para infraestructura ferroviaria, pero también es adecuado para paisajismo, construcción y otros proyectos que requieran madera robusta y duradera.
- **Tratamiento:** A menudo, estos durmientes pueden estar tratados para resistir la putrefacción, plagas y otros factores ambientales, prolongando su vida útil.
- **Impregnado y emplacado:** Para garantizar una mayor resistencia y durabilidad.

Beneficios:

- **Durabilidad:** El Encino es una madera resistente que, cuando se utiliza en durmientes, proporciona una base sólida y fiable durante muchos años.
- **Versatilidad:** Gracias a la variedad de longitudes disponibles, este durmiente se adapta a una amplia gama de proyectos y necesidades.
- **Estética Natural:** Además de su función estructural, el durmiente de Encino aporta una belleza natural a cualquier proyecto, enriqueciendo el ambiente con su textura y tonalidad.
- **Fácil Instalación:** Su diseño preciso permite una instalación sencilla, reduciendo el tiempo y el esfuerzo necesarios.

Opciones:

- Largo (Pies): 8'/9'/10'/11'/12'/13'/14'/15'/16'/17'

Recomendaciones de Uso:

Aunque el Encino es resistente, se recomienda inspeccionar y mantener regularmente los durmientes para garantizar su integridad y prolongar su vida útil. Si se utiliza en ambientes húmedos o en contacto directo con el suelo, considerar tratamientos adicionales para proteger la madera de la humedad y las plagas.

Largo (Pies)

8', 8'6", 9', 9'6", 10', 10'6", 11', 11'6", 12', 12'6", 13', 13'6", 14', 14'6", 15', 15'6", 16', 16'6", 17'

material

Madera

DURMIENTE DE ENCINO 7" X 9" 14'6



Encino Impreg+Emplac 9'-17'

Descripción:

Te presentamos el **Durmiente De Encino de alta calidad**, ideal para la infraestructura ferroviaria y otras aplicaciones de construcción.

Fabricado con madera de Encino seleccionada, este durmiente combina la robustez natural de la madera con dimensiones precisas para garantizar un ajuste perfecto y una durabilidad excepcional. Su versatilidad en longitud, que va desde los 8' hasta los 17', permite adaptarse a diversas necesidades y proyectos.

Características Principales:

- **Material:** Madera de Encino de alta calidad, conocida por su resistencia y durabilidad.
- **Dimensiones:** Ancho de 7", altura de 9", y longitudes que varían entre 8' y 17', ofreciendo adaptabilidad para múltiples aplicaciones.
- **Aplicaciones:** Diseñado principalmente para infraestructura ferroviaria, pero también es adecuado para paisajismo, construcción y otros proyectos que requieran madera robusta y duradera.
- **Tratamiento:** A menudo, estos durmientes pueden estar tratados para resistir la putrefacción, plagas y otros factores ambientales, prolongando su vida útil.
- **Impregnado y emplacado:** Para garantizar una mayor resistencia y durabilidad.

Beneficios:

- **Durabilidad:** El Encino es una madera resistente que, cuando se utiliza en durmientes, proporciona una base sólida y fiable durante muchos años.
- **Versatilidad:** Gracias a la variedad de longitudes disponibles, este durmiente se adapta a una amplia gama de proyectos y necesidades.
- **Estética Natural:** Además de su función estructural, el durmiente de Encino aporta una belleza natural a cualquier proyecto, enriqueciendo el ambiente con su textura y tonalidad.
- **Fácil Instalación:** Su diseño preciso permite una instalación sencilla, reduciendo el tiempo y el esfuerzo necesarios.

Opciones:

- Largo (Pies): 8'/9'/10'/11'/12'/13'/14'/15'/16'/17'

Recomendaciones de Uso:

Aunque el Encino es resistente, se recomienda inspeccionar y mantener regularmente los durmientes para garantizar su integridad y prolongar su vida útil. Si se utiliza en ambientes húmedos o en contacto directo con el suelo, considerar tratamientos adicionales para proteger la madera de la humedad y las plagas.

Largo (Pies)

8', 8'6, 9', 9'6, 10', 10'6, 11', 11'6, 12', 12'6, 13',

material

13'6, 14', 14'6, 15', 15'6, 16', 16'6, 17'
Madera

DURMIENTE DE ENCINO 7" X 9" 14'

Encino Impreg+Emplac 9'-17'

Descripción:

Te presentamos el **Durmiente De Encino de alta calidad**, ideal para la infraestructura ferroviaria y otras aplicaciones de construcción.

Fabricado con madera de Encino seleccionada, este durmiente combina la robustez natural de la madera con dimensiones precisas para garantizar un ajuste perfecto y una durabilidad excepcional. Su versatilidad en longitud, que va desde los 8' hasta los 17', permite adaptarse a diversas necesidades y proyectos.

Características Principales:

- **Material:** Madera de Encino de alta calidad, conocida por su resistencia y durabilidad.
- **Dimensiones:** Ancho de 7", altura de 9", y longitudes que varían entre 8' y 17', ofreciendo adaptabilidad para múltiples aplicaciones.
- **Aplicaciones:** Diseñado principalmente para infraestructura ferroviaria, pero también es adecuado para paisajismo, construcción y otros proyectos que requieran madera robusta y duradera.
- **Tratamiento:** A menudo, estos durmientes pueden estar tratados para resistir la putrefacción, plagas y otros factores ambientales, prolongando su vida útil.
- **Impregnado y emplacado:** Para garantizar una mayor resistencia y durabilidad.

Beneficios:

- **Durabilidad:** El Encino es una madera resistente que, cuando se utiliza en durmientes, proporciona una base sólida y fiable durante muchos años.
- **Versatilidad:** Gracias a la variedad de longitudes disponibles, este durmiente se adapta a una amplia gama de proyectos y necesidades.
- **Estética Natural:** Además de su función estructural, el durmiente de Encino aporta una belleza natural a cualquier proyecto, enriqueciendo el ambiente con su textura y tonalidad.
- **Fácil Instalación:** Su diseño preciso permite una instalación sencilla, reduciendo el tiempo y el esfuerzo necesarios.

Opciones:

- Largo (Pies): 8'/9'/10'/11'/12'/13'/14'/15'/16'/17'

Recomendaciones de Uso:

Aunque el Encino es resistente, se recomienda inspeccionar y mantener regularmente los durmientes para garantizar su integridad y prolongar su vida útil. Si se utiliza en ambientes húmedos o en contacto directo con el suelo, considerar tratamientos adicionales para proteger la madera de la humedad y las plagas.



Largo (Pies)	8', 8'6, 9', 9'6, 10', 10'6, 11', 11'6, 12', 12'6, 13', 13'6, 14', 14'6, 15', 15'6, 16', 16'6, 17'
material	Madera

DURMIENTE DE ENCINO 7" X 9" 13'

Encino Impreg+Emplac 9'-17'

Descripción:

Te presentamos el **Durmiente De Encino de alta calidad**, ideal para la infraestructura ferroviaria y otras aplicaciones de construcción.

Fabricado con madera de Encino seleccionada, este durmiente combina la robustez natural de la madera con dimensiones precisas para garantizar un ajuste perfecto y una durabilidad excepcional. Su versatilidad en longitud, que va desde los 8' hasta los 17', permite adaptarse a diversas necesidades y proyectos.

Características Principales:

- **Material:** Madera de Encino de alta calidad, conocida por su resistencia y durabilidad.
- **Dimensiones:** Ancho de 7", altura de 9", y longitudes que varían entre 8' y 17', ofreciendo adaptabilidad para múltiples aplicaciones.
- **Aplicaciones:** Diseñado principalmente para infraestructura ferroviaria, pero también es adecuado para paisajismo, construcción y otros proyectos que requieran madera robusta y duradera.
- **Tratamiento:** A menudo, estos durmientes pueden estar tratados para resistir la putrefacción, plagas y otros factores ambientales, prolongando su vida útil.
- **Impregnado y emplacado:** Para garantizar una mayor resistencia y durabilidad.

Beneficios:

- **Durabilidad:** El Encino es una madera resistente que, cuando se utiliza en durmientes, proporciona una base sólida y fiable durante muchos años.
- **Versatilidad:** Gracias a la variedad de longitudes disponibles, este durmiente se adapta a una amplia gama de proyectos y necesidades.
- **Estética Natural:** Además de su función estructural, el durmiente de Encino aporta una belleza natural a cualquier proyecto, enriqueciendo el ambiente con su textura y tonalidad.
- **Fácil Instalación:** Su diseño preciso permite una instalación sencilla, reduciendo el tiempo y el esfuerzo necesarios.

Opciones:

- Largo (Pies): 8'/9'/10'/11'/12'/13'/14'/15'/16'/17'

Recomendaciones de Uso:

Aunque el Encino es resistente, se recomienda inspeccionar y mantener regularmente los durmientes para garantizar su integridad y prolongar su vida útil. Si se utiliza en ambientes húmedos o en contacto directo con el suelo, considerar tratamientos adicionales para



proteger la madera de la humedad y las plagas.

Largo (Pies)	8', 8'6, 9', 9'6, 10', 10'6, 11', 11'6, 12', 12'6, 13', 13'6, 14', 14'6, 15', 15'6, 16', 16'6, 17'
material	Madera

DURMIENTE DE ENCINO 7" X 9" 12'6

Encino Impreg+Emplac 9'-17'

Descripción:

Te presentamos el **Durmiente De Encino de alta calidad**, ideal para la infraestructura ferroviaria y otras aplicaciones de construcción.

Fabricado con madera de Encino seleccionada, este durmiente combina la robustez natural de la madera con dimensiones precisas para garantizar un ajuste perfecto y una durabilidad excepcional. Su versatilidad en longitud, que va desde los 8' hasta los 17', permite adaptarse a diversas necesidades y proyectos.

Características Principales:

- **Material:** Madera de Encino de alta calidad, conocida por su resistencia y durabilidad.
- **Dimensiones:** Ancho de 7", altura de 9", y longitudes que varían entre 8' y 17', ofreciendo adaptabilidad para múltiples aplicaciones.
- **Aplicaciones:** Diseñado principalmente para infraestructura ferroviaria, pero también es adecuado para paisajismo, construcción y otros proyectos que requieran madera robusta y duradera.
- **Tratamiento:** A menudo, estos durmientes pueden estar tratados para resistir la putrefacción, plagas y otros factores ambientales, prolongando su vida útil.
- **Impregnado y emplacado:** Para garantizar una mayor resistencia y durabilidad.

Beneficios:

- **Durabilidad:** El Encino es una madera resistente que, cuando se utiliza en durmientes, proporciona una base sólida y fiable durante muchos años.
- **Versatilidad:** Gracias a la variedad de longitudes disponibles, este durmiente se adapta a una amplia gama de proyectos y necesidades.
- **Estética Natural:** Además de su función estructural, el durmiente de Encino aporta una belleza natural a cualquier proyecto, enriqueciendo el ambiente con su textura y tonalidad.
- **Fácil Instalación:** Su diseño preciso permite una instalación sencilla, reduciendo el tiempo y el esfuerzo necesarios.

Opciones:

- Largo (Pies): 8'/9'/10'/11'/12'/13'/14'/15'/16'/17'

Recomendaciones de Uso:

Aunque el Encino es resistente, se recomienda inspeccionar y mantener regularmente los



durmientes para garantizar su integridad y prolongar su vida útil. Si se utiliza en ambientes húmedos o en contacto directo con el suelo, considerar tratamientos adicionales para proteger la madera de la humedad y las plagas.

Largo (Pies)	8', 8'6, 9', 9'6, 10', 10'6, 11', 11'6, 12', 12'6, 13', 13'6, 14', 14'6, 15', 15'6, 16', 16'6, 17'
material	Madera

DURMIENTE DE ENCINO 7" X 9" 12'

Encino Impreg+Emplac 9'-17'

Descripción:

Te presentamos el **Durmiente De Encino de alta calidad**, ideal para la infraestructura ferroviaria y otras aplicaciones de construcción.

Fabricado con madera de Encino seleccionada, este durmiente combina la robustez natural de la madera con dimensiones precisas para garantizar un ajuste perfecto y una durabilidad excepcional. Su versatilidad en longitud, que va desde los 8' hasta los 17', permite adaptarse a diversas necesidades y proyectos.

Características Principales:

- **Material:** Madera de Encino de alta calidad, conocida por su resistencia y durabilidad.
- **Dimensiones:** Ancho de 7", altura de 9", y longitudes que varían entre 8' y 17', ofreciendo adaptabilidad para múltiples aplicaciones.
- **Aplicaciones:** Diseñado principalmente para infraestructura ferroviaria, pero también es adecuado para paisajismo, construcción y otros proyectos que requieran madera robusta y duradera.
- **Tratamiento:** A menudo, estos durmientes pueden estar tratados para resistir la putrefacción, plagas y otros factores ambientales, prolongando su vida útil.
- **Impregnado y emplacado:** Para garantizar una mayor resistencia y durabilidad.

Beneficios:

- **Durabilidad:** El Encino es una madera resistente que, cuando se utiliza en durmientes, proporciona una base sólida y fiable durante muchos años.
- **Versatilidad:** Gracias a la variedad de longitudes disponibles, este durmiente se adapta a una amplia gama de proyectos y necesidades.
- **Estética Natural:** Además de su función estructural, el durmiente de Encino aporta una belleza natural a cualquier proyecto, enriqueciendo el ambiente con su textura y tonalidad.
- **Fácil Instalación:** Su diseño preciso permite una instalación sencilla, reduciendo el tiempo y el esfuerzo necesarios.

Opciones:

- Largo (Pies): 8' / 9' / 10' / 11' / 12' / 13' / 14' / 15' / 16' / 17'



Recomendaciones de Uso:

Aunque el Encino es resistente, se recomienda inspeccionar y mantener regularmente los durmientes para garantizar su integridad y prolongar su vida útil. Si se utiliza en ambientes húmedos o en contacto directo con el suelo, considerar tratamientos adicionales para proteger la madera de la humedad y las plagas.

Largo (Pies)	8', 8'6, 9', 9'6, 10', 10'6, 11', 11'6, 12', 12'6, 13', 13'6, 14', 14'6, 15', 15'6, 16', 16'6, 17'
material	Madera

DURMIENTE DE ENCINO 7" X 9" 11'6

Encino Impreg+Emplac 9'-17'

Descripción:

Te presentamos el **Durmiente De Encino de alta calidad**, ideal para la infraestructura ferroviaria y otras aplicaciones de construcción.

Fabricado con madera de Encino seleccionada, este durmiente combina la robustez natural de la madera con dimensiones precisas para garantizar un ajuste perfecto y una durabilidad excepcional. Su versatilidad en longitud, que va desde los 8' hasta los 17', permite adaptarse a diversas necesidades y proyectos.

Características Principales:

- **Material:** Madera de Encino de alta calidad, conocida por su resistencia y durabilidad.
- **Dimensiones:** Ancho de 7", altura de 9", y longitudes que varían entre 8' y 17', ofreciendo adaptabilidad para múltiples aplicaciones.
- **Aplicaciones:** Diseñado principalmente para infraestructura ferroviaria, pero también es adecuado para paisajismo, construcción y otros proyectos que requieran madera robusta y duradera.
- **Tratamiento:** A menudo, estos durmientes pueden estar tratados para resistir la putrefacción, plagas y otros factores ambientales, prolongando su vida útil.
- **Impregnado y emplacado:** Para garantizar una mayor resistencia y durabilidad.

Beneficios:

- **Durabilidad:** El Encino es una madera resistente que, cuando se utiliza en durmientes, proporciona una base sólida y fiable durante muchos años.
- **Versatilidad:** Gracias a la variedad de longitudes disponibles, este durmiente se adapta a una amplia gama de proyectos y necesidades.
- **Estética Natural:** Además de su función estructural, el durmiente de Encino aporta una belleza natural a cualquier proyecto, enriqueciendo el ambiente con su textura y tonalidad.
- **Fácil Instalación:** Su diseño preciso permite una instalación sencilla, reduciendo el tiempo y el esfuerzo necesarios.



Opciones:

- Largo (Pies): 8' / 9' / 10' / 11' / 12' / 13' / 14' / 15' / 16' / 17'

Recomendaciones de Uso:

Aunque el Encino es resistente, se recomienda inspeccionar y mantener regularmente los durmientes para garantizar su integridad y prolongar su vida útil. Si se utiliza en ambientes húmedos o en contacto directo con el suelo, considerar tratamientos adicionales para proteger la madera de la humedad y las plagas.

Largo (Pies)	8', 8'6, 9', 9'6, 10', 10'6, 11', 11'6, 12', 12'6, 13', 13'6, 14', 14'6, 15', 15'6, 16', 16'6, 17'
material	Madera

DURMIENTE DE ENCINO 7" X 9" 11'

Encino Impreg+Emplac 9'-17'

Descripción:

Te presentamos el **Durmiente De Encino de alta calidad**, ideal para la infraestructura ferroviaria y otras aplicaciones de construcción.

Fabricado con madera de Encino seleccionada, este durmiente combina la robustez natural de la madera con dimensiones precisas para garantizar un ajuste perfecto y una durabilidad excepcional. Su versatilidad en longitud, que va desde los 8' hasta los 17', permite adaptarse a diversas necesidades y proyectos.

Características Principales:

- **Material:** Madera de Encino de alta calidad, conocida por su resistencia y durabilidad.
- **Dimensiones:** Ancho de 7", altura de 9", y longitudes que varían entre 8' y 17', ofreciendo adaptabilidad para múltiples aplicaciones.
- **Aplicaciones:** Diseñado principalmente para infraestructura ferroviaria, pero también es adecuado para paisajismo, construcción y otros proyectos que requieran madera robusta y duradera.
- **Tratamiento:** A menudo, estos durmientes pueden estar tratados para resistir la putrefacción, plagas y otros factores ambientales, prolongando su vida útil.
- **Impregnado y emplacado:** Para garantizar una mayor resistencia y durabilidad.

Beneficios:

- **Durabilidad:** El Encino es una madera resistente que, cuando se utiliza en durmientes, proporciona una base sólida y fiable durante muchos años.
- **Versatilidad:** Gracias a la variedad de longitudes disponibles, este durmiente se adapta a una amplia gama de proyectos y necesidades.
- **Estética Natural:** Además de su función estructural, el durmiente de Encino aporta una belleza natural a cualquier proyecto, enriqueciendo el ambiente con su textura y tonalidad.
- **Fácil Instalación:** Su diseño preciso permite una instalación sencilla, reduciendo el



tiempo y el esfuerzo necesarios.

Opciones:

- Largo (Pies): 8'/9'/10'/11'/12'/13'/14'/15'/16'/17'

Recomendaciones de Uso:

Aunque el Encino es resistente, se recomienda inspeccionar y mantener regularmente los durmientes para garantizar su integridad y prolongar su vida útil. Si se utiliza en ambientes húmedos o en contacto directo con el suelo, considerar tratamientos adicionales para proteger la madera de la humedad y las plagas.

Largo (Pies)	8', 8'6, 9', 9'6, 10', 10'6, 11', 11'6, 12', 12'6, 13', 13'6, 14', 14'6, 15', 15'6, 16', 16'6, 17'
material	Madera

DURMIENTE DE ENCINO 7" X 9" 10'6

Encino Impreg+Emplac 9'-17'

Descripción:

Te presentamos el **Durmiente De Encino de alta calidad**, ideal para la infraestructura ferroviaria y otras aplicaciones de construcción.

Fabricado con madera de Encino seleccionada, este durmiente combina la robustez natural de la madera con dimensiones precisas para garantizar un ajuste perfecto y una durabilidad excepcional. Su versatilidad en longitud, que va desde los 8' hasta los 17', permite adaptarse a diversas necesidades y proyectos.

Características Principales:

- **Material:** Madera de Encino de alta calidad, conocida por su resistencia y durabilidad.
- **Dimensiones:** Ancho de 7", altura de 9", y longitudes que varían entre 8' y 17', ofreciendo adaptabilidad para múltiples aplicaciones.
- **Aplicaciones:** Diseñado principalmente para infraestructura ferroviaria, pero también es adecuado para paisajismo, construcción y otros proyectos que requieran madera robusta y duradera.
- **Tratamiento:** A menudo, estos durmientes pueden estar tratados para resistir la putrefacción, plagas y otros factores ambientales, prolongando su vida útil.
- **Impregnado y emplacado:** Para garantizar una mayor resistencia y durabilidad.

Beneficios:

- **Durabilidad:** El Encino es una madera resistente que, cuando se utiliza en durmientes, proporciona una base sólida y fiable durante muchos años.
- **Versatilidad:** Gracias a la variedad de longitudes disponibles, este durmiente se adapta a una amplia gama de proyectos y necesidades.
- **Estética Natural:** Además de su función estructural, el durmiente de Encino aporta una belleza natural a cualquier proyecto, enriqueciendo el ambiente con su textura y



tonalidad.

- **Fácil Instalación:** Su diseño preciso permite una instalación sencilla, reduciendo el tiempo y el esfuerzo necesarios.

Opciones:

- Largo (Pies): 8'/9'/10'/11'/12'/13'/14'/15'/16'/17'

Recomendaciones de Uso:

Aunque el Encino es resistente, se recomienda inspeccionar y mantener regularmente los durmientes para garantizar su integridad y prolongar su vida útil. Si se utiliza en ambientes húmedos o en contacto directo con el suelo, considerar tratamientos adicionales para proteger la madera de la humedad y las plagas.

Largo (Pies)	8', 8'6, 9', 9'6, 10', 10'6, 11', 11'6, 12', 12'6, 13', 13'6, 14', 14'6, 15', 15'6, 16', 16'6, 17'
material	Madera

DURMIENTE DE ENCINO 7" X 9" 10'

Encino Impreg+Emplac 9'-17'

Descripción:

Te presentamos el **Durmiente De Encino de alta calidad**, ideal para la infraestructura ferroviaria y otras aplicaciones de construcción.

Fabricado con madera de Encino seleccionada, este durmiente combina la robustez natural de la madera con dimensiones precisas para garantizar un ajuste perfecto y una durabilidad excepcional. Su versatilidad en longitud, que va desde los 8' hasta los 17', permite adaptarse a diversas necesidades y proyectos.

Características Principales:

- **Material:** Madera de Encino de alta calidad, conocida por su resistencia y durabilidad.
- **Dimensiones:** Ancho de 7", altura de 9", y longitudes que varían entre 8' y 17', ofreciendo adaptabilidad para múltiples aplicaciones.
- **Aplicaciones:** Diseñado principalmente para infraestructura ferroviaria, pero también es adecuado para paisajismo, construcción y otros proyectos que requieran madera robusta y duradera.
- **Tratamiento:** A menudo, estos durmientes pueden estar tratados para resistir la putrefacción, plagas y otros factores ambientales, prolongando su vida útil.
- **Impregnado y emplacado:** Para garantizar una mayor resistencia y durabilidad.

Beneficios:

- **Durabilidad:** El Encino es una madera resistente que, cuando se utiliza en durmientes, proporciona una base sólida y fiable durante muchos años.
- **Versatilidad:** Gracias a la variedad de longitudes disponibles, este durmiente se adapta a una amplia gama de proyectos y necesidades.



- **Estética Natural:** Además de su función estructural, el durmiente de Encino aporta una belleza natural a cualquier proyecto, enriqueciendo el ambiente con su textura y tonalidad.
- **Fácil Instalación:** Su diseño preciso permite una instalación sencilla, reduciendo el tiempo y el esfuerzo necesarios.

Opciones:

- Largo (Pies): 8'/9'/10'/11'/12'/13'/14'/15'/16'/17'

Recomendaciones de Uso:

Aunque el Encino es resistente, se recomienda inspeccionar y mantener regularmente los durmientes para garantizar su integridad y prolongar su vida útil. Si se utiliza en ambientes húmedos o en contacto directo con el suelo, considerar tratamientos adicionales para proteger la madera de la humedad y las plagas.

Largo (Pies) 8', 8'6", 9', 9'6", 10', 10'6", 11', 11'6", 12', 12'6", 13', 13'6", 14', 14'6", 15', 15'6", 16', 16'6", 17'
material Madera

DURMIENTE DE ENCINO 7" X 9" 16'

Encino Impreg+Emplac 9'-17'

Descripción:

Te presentamos el **Durmiente De Encino de alta calidad**, ideal para la infraestructura ferroviaria y otras aplicaciones de construcción.

Fabricado con madera de Encino seleccionada, este durmiente combina la robustez natural de la madera con dimensiones precisas para garantizar un ajuste perfecto y una durabilidad excepcional. Su versatilidad en longitud, que va desde los 8' hasta los 17', permite adaptarse a diversas necesidades y proyectos.

Características Principales:

- **Material:** Madera de Encino de alta calidad, conocida por su resistencia y durabilidad.
- **Dimensiones:** Ancho de 7", altura de 9", y longitudes que varían entre 8' y 17', ofreciendo adaptabilidad para múltiples aplicaciones.
- **Aplicaciones:** Diseñado principalmente para infraestructura ferroviaria, pero también es adecuado para paisajismo, construcción y otros proyectos que requieran madera robusta y duradera.
- **Tratamiento:** A menudo, estos durmientes pueden estar tratados para resistir la putrefacción, plagas y otros factores ambientales, prolongando su vida útil.
- **Impregnado y emplacado:** Para garantizar una mayor resistencia y durabilidad.

Beneficios:

- **Durabilidad:** El Encino es una madera resistente que, cuando se utiliza en durmientes, proporciona una base sólida y fiable durante muchos años.



- **Versatilidad:** Gracias a la variedad de longitudes disponibles, este durmiente se adapta a una amplia gama de proyectos y necesidades.
- **Estética Natural:** Además de su función estructural, el durmiente de Encino aporta una belleza natural a cualquier proyecto, enriqueciendo el ambiente con su textura y tonalidad.
- **Fácil Instalación:** Su diseño preciso permite una instalación sencilla, reduciendo el tiempo y el esfuerzo necesarios.

Opciones:

- Largo (Pies): 8'/9'/10'/11'/12'/13'/14'/15'/16'/17'

Recomendaciones de Uso:

Aunque el Encino es resistente, se recomienda inspeccionar y mantener regularmente los durmientes para garantizar su integridad y prolongar su vida útil. Si se utiliza en ambientes húmedos o en contacto directo con el suelo, considerar tratamientos adicionales para proteger la madera de la humedad y las plagas.

Largo (Pies)	8', 8'6, 9', 9'6, 10', 10'6, 11', 11'6, 12', 12'6, 13', 13'6, 14', 14'6, 15', 15'6, 16', 16'6, 17'
material	Madera

DURMIENTE DE ENCINO 7" X 9" 13'6

Encino Impreg+Emplac 9'-17'

Descripción:

Te presentamos el **Durmiente De Encino de alta calidad**, ideal para la infraestructura ferroviaria y otras aplicaciones de construcción.

Fabricado con madera de Encino seleccionada, este durmiente combina la robustez natural de la madera con dimensiones precisas para garantizar un ajuste perfecto y una durabilidad excepcional. Su versatilidad en longitud, que va desde los 8' hasta los 17', permite adaptarse a diversas necesidades y proyectos.

Características Principales:

- **Material:** Madera de Encino de alta calidad, conocida por su resistencia y durabilidad.
- **Dimensiones:** Ancho de 7", altura de 9", y longitudes que varían entre 8' y 17', ofreciendo adaptabilidad para múltiples aplicaciones.
- **Aplicaciones:** Diseñado principalmente para infraestructura ferroviaria, pero también es adecuado para paisajismo, construcción y otros proyectos que requieran madera robusta y duradera.
- **Tratamiento:** A menudo, estos durmientes pueden estar tratados para resistir la putrefacción, plagas y otros factores ambientales, prolongando su vida útil.
- **Impregnado y emplacado:** Para garantizar una mayor resistencia y durabilidad.



Beneficios:

- **Durabilidad:** El Encino es una madera resistente que, cuando se utiliza en durmientes, proporciona una base sólida y fiable durante muchos años.
- **Versatilidad:** Gracias a la variedad de longitudes disponibles, este durmiente se adapta a una amplia gama de proyectos y necesidades.
- **Estética Natural:** Además de su función estructural, el durmiente de Encino aporta una belleza natural a cualquier proyecto, enriqueciendo el ambiente con su textura y tonalidad.
- **Fácil Instalación:** Su diseño preciso permite una instalación sencilla, reduciendo el tiempo y el esfuerzo necesarios.

Opciones:

- Largo (Pies): 8'/9'/10'/11'/12'/13'/14'/15'/16'/17'

Recomendaciones de Uso:

Aunque el Encino es resistente, se recomienda inspeccionar y mantener regularmente los durmientes para garantizar su integridad y prolongar su vida útil. Si se utiliza en ambientes húmedos o en contacto directo con el suelo, considerar tratamientos adicionales para proteger la madera de la humedad y las plagas.

Largo (Pies)

8', 8'6", 9', 9'6", 10', 10'6", 11', 11'6", 12', 12'6", 13', 13'6", 14', 14'6", 15', 15'6", 16', 16'6", 17'

material

Madera

ÍNDICE

D

Durmiente Concreto 115 Lbs RNY	159, 194
Durmiente Concreto 115 Lbs W-14R	158, 193
Durmiente Concreto 136 Lbs RNY	157, 192
Durmiente Concreto 136 Lbs W-14R	156, 191
Durmiente de Acero - H10 - Fijación E clip	155, 189
Durmiente de Acero - H12 - Fijación E clip	154, 188
Durmiente de Acero - M10 - 115 Lbs	153, 187
Durmiente de Acero - M10 - 136 Lbs	152, 186
Durmiente de Acero - M10 - Fijación E clip	151, 185
Durmiente de Acero - M8 - 115 Lbs	150, 184
Durmiente de Acero - M8 - 136 Lbs	149, 183
Durmiente de Acero - M8 - Fijación E clip	148, 182
Durmiente de Encino 7" x 9" 10'	144, 319
Durmiente de Encino 7" x 9" 10'6"	143, 318
Durmiente de Encino 7" x 9" 11'	142, 317
Durmiente de Encino 7" x 9" 11'6"	141, 316
Durmiente de Encino 7" x 9" 12'	140, 315
Durmiente de Encino 7" x 9" 12'6"	139, 314
Durmiente de Encino 7" x 9" 13'	138, 313
Durmiente de Encino 7" x 9" 13'6"	146, 321
Durmiente de Encino 7" x 9" 14'	137, 312
Durmiente de Encino 7" x 9" 14'6"	136, 311
Durmiente de Encino 7" x 9" 15'	135, 310
Durmiente de Encino 7" x 9" 15'6"	134, 309
Durmiente de Encino 7" x 9" 16'	145, 320
Durmiente de Encino 7" x 9" 16'6"	132, 307
Durmiente de Encino 7" x 9" 17'	131, 306
Durmiente de Encino 7" x 9" 8'	130, 305
Durmiente de Encino 7" x 9" 8'6"	129, 304
Durmiente de Encino 7" x 9" 9'	128, 303
Durmiente de Encino 7" x 9" 9'6"	127, 302
Durmiente de Encino 7"x 8" 8'	126, 301
Durmiente de Encino 7"x 8" largo variable	125, 300
Durmiente de Pino 7" x 8" 8'	124, 299
Durmiente de Pino 7" x 8" largo variable	122, 297
Durmiente de Pino 7" x 9" 10'	118, 293
Durmiente de Pino 7" x 9" 10'6"	117, 292
Durmiente de Pino 7" x 9" 11'	116, 291
Durmiente de Pino 7" x 9" 11'6"	114, 289
Durmiente de Pino 7" x 9" 12'	113, 288
Durmiente de Pino 7" x 9" 12'6"	112, 287
Durmiente de Pino 7" x 9" 13'	110, 285
Durmiente de Pino 7" x 9" 13'6"	109, 284
Durmiente de Pino 7" x 9" 14'	108, 283
Durmiente de Pino 7" x 9" 14'6"	106, 281
Durmiente de Pino 7" x 9" 15'	105, 280

Durmiente de Pino 7" x 9" 15'6 104, 279
Durmiente de Pino 7" x 9" 16' 102, 277
Durmiente de Pino 7" x 9" 16'6 101, 276
Durmiente de Pino 7" x 9" 17' 100, 275
Durmiente de Pino 7" x 9" 8' 121, 296
Durmiente de Pino 7" x 9" 8'6 98, 273
Durmiente de Pino 7" x 9" 9' 120, 295
Durmiente de Pino 7" x 9" 9'6 97, 272

F

Fijación RNY Riel 115 Lbs 96, 173
Fijación W-14R Riel - 115 Lbs 94, 171
Fijación W-14R Riel - 136 Lbs 93, 170
Fijación W-14R Riel 115 Lbs 91, 168
Fijación W-14R Riel 136 Lbs 89, 166

J

Juego de encino #15 BNSF - 113 piezas 88, 271
Juego de encino #8 - 57 piezas 87, 270
Juego de pino #8 - 57 piezas 85, 268
Juego Durmientes Acero - No. 10 - RBM NARSTCO 84, 181
Juego Durmientes Acero - No. 8 - NARSTCO 82, 179
Juego Durmientes Acero - No. 8 - RBM NARSTCO 81, 178
Juego Durmientes Acero - No. 9 - RBM NARSTCO 79, 176
Juegos de Cambio Encino AREMA - N° 10 - 62 Piezas 78, 267
Juegos de Cambio Encino AREMA - N° 8 - 53 Piezas 77, 266
Juegos de Cambio Encino BNSF UP - Herrajes N° 9 - 77 Piezas 76, 265
Juegos de Cambio Encino BNSF UP - Herrajes N°11 - 87 Piezas 75, 264
Juegos de Cambio Encino BNSF UP - Herrajes N°15 -104 Piezas 73, 262
Juegos de Cambio Encino Conrail - N° 10 - 67 Piezas 72, 261
Juegos de Cambio Pino AREMA - N° 10 - 62 Piezas 71, 260
Juegos de Cambio Pino AREMA - N° 8 - 53 Piezas 70, 259
Juegos de Cambio Pino BNSF UP - Herrajes N° 9 68, 257
Juegos de Cambio Pino BNSF UP - Herrajes N°11 67, 256
Juegos de Cambio Pino BNSF UP - Herrajes N°15 66, 255
Juegos de Cambio Pino Conrail - N° 10 - 67 Piezas 65, 254
Juegos Durmientes Encino AREMA 63, 252
Juegos Durmientes Encino BNSF UP 61, 250
Juegos Durmientes Encino Conrail 60, 249
Juegos Durmientes Encino FXE 58, 247
Juegos Durmientes Pino AREMA 56, 245

P

Paquete de 20 Piezas de Durmiente de Encino 7" x 9" 11' 53, 242
Paquete de 20 Piezas de Durmiente de Encino 7" x 9" 11'6 51, 241
Paquete de 20 Piezas de Durmiente de Encino 7" x 9" 12' 50, 240
Paquete de 20 Piezas de Durmiente de Encino 7" x 9" 12'6 49, 239
Paquete de 20 Piezas de Durmiente de Encino 7" x 9" 13' 48, 238
Paquete de 20 Piezas de Durmiente de Encino 7" x 9" 13'6 55, 244
Paquete de 20 Piezas de Durmiente de Encino 7" x 9" 14' 47, 237
Paquete de 20 Piezas de Durmiente de Encino 7" x 9" 14'6 46, 235
Paquete de 20 Piezas de Durmiente de Encino 7" x 9" 15' 45, 234
Paquete de 20 Piezas de Durmiente de Encino 7" x 9" 15'6 44, 233
Paquete de 20 Piezas de Durmiente de Encino 7" x 9" 16' 54, 243

Paquete de 20 Piezas de Durmiente de Encino 7" x 9" 16'6 43, 232
Paquete de 20 Piezas de Durmiente de Encino 7" x 9" 17' 41, 231
Paquete de 20 Piezas de Durmiente de Pino 7" x 9" 11' 40, 230
Paquete de 20 Piezas de Durmiente de Pino 7" x 9" 11'6 39, 228
Paquete de 20 Piezas de Durmiente de Pino 7" x 9" 12' 37, 227
Paquete de 20 Piezas de Durmiente de Pino 7" x 9" 12'6 36, 226
Paquete de 20 Piezas de Durmiente de Pino 7" x 9" 13' 35, 224
Paquete de 20 Piezas de Durmiente de Pino 7" x 9" 13'6 33, 223
Paquete de 20 Piezas de Durmiente de Pino 7" x 9" 14' 32, 222
Paquete de 20 Piezas de Durmiente de Pino 7" x 9" 14'6 31, 220
Paquete de 20 Piezas de Durmiente de Pino 7" x 9" 15' 29, 219
Paquete de 20 Piezas de Durmiente de Pino 7" x 9" 15'6 28, 218
Paquete de 20 Piezas de Durmiente de Pino 7" x 9" 16' 27, 216
Paquete de 20 Piezas de Durmiente de Pino 7" x 9" 16'6 25, 215
Paquete de 20 Piezas de Durmiente de Pino 7" x 9" 17' 24, 214
Paquete de 50 Piezas de Durmiente de Encino 7" x 9" 10' 23, 212
Paquete de 50 Piezas de Durmiente de Encino 7" x 9" 10'6 22, 211
Paquete de 50 Piezas de Durmiente de Encino 7" x 9" 8' 21, 210
Paquete de 50 Piezas de Durmiente de Encino 7" x 9" 8'6 19, 209
Paquete de 50 Piezas de Durmiente de Encino 7" x 9" 9' 18, 208
Paquete de 50 Piezas de Durmiente de Encino 7" x 9" 9'6 17, 207
Paquete de 50 Piezas de Durmiente de Encino 7"x 8" 8' 16, 206
Paquete de 50 Piezas de Durmiente de Pino 7" x 8" 8' 15, 205
Paquete de 50 Piezas de Durmiente de Pino 7" x 9" 10' 11, 201
Paquete de 50 Piezas de Durmiente de Pino 7" x 9" 10'6 10, 199
Paquete de 50 Piezas de Durmiente de Pino 7" x 9" 8' 14, 203
Paquete de 50 Piezas de Durmiente de Pino 7" x 9" 8'6 8, 198
Paquete de 50 Piezas de Durmiente de Pino 7" x 9" 9' 12, 202
Paquete de 50 Piezas de Durmiente de Pino 7" x 9" 9'6 7, 197
Paquete de 80 Piezas de Fijación RNY Riel 115 Lbs 6, 165
Paquete de 80 Piezas de Fijación W-14R Riel - 115 Lbs 4, 163
Paquete de 80 Piezas de Fijación W-14R Riel - 136 Lbs 3, 162

CATÁLOGO

CATÁLOGO

2024

 **RAIL
DEPOT**
Materiales y Herramientas

RAIL-DEPOT.COM